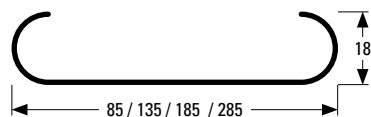


DOGA A





DOGA A

Doga con scuretto, ispezionabile puntualmente

La nostra Doga A è la classica doga profilata a bordi arrotondati da agganciare alle traversine sospese. Semplice da posare, è una soluzione esteticamente universale. Realizzata con passione e con i migliori materiali, è disponibile in acciaio e in alluminio, con finitura liscia, forata o corrugata.

Specifiche di capitolato per interni

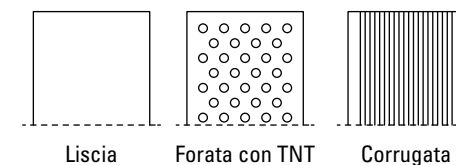
Controsoffitto lineare puntualmente ispezionabile composto da doghe a bordi arrotondati, con scuretto aperto di 15mm e traversina portante sospesa al solaio. Le doghe del tipo (1) hanno un passo di (2), un'altezza di 18mm e sono montate a scatto sulla traversina portante tipo (3). Le doghe sono ottenute per profilatura di nastro con spessore (4) e sono realizzate in lamierino di (5) pre-verniciato (6) o post-verniciato del colore a scelta della D.L. La dogha può avere una superficie liscia, corrugata e forata tipo (7) che, con l'applicazione del TNT e (8) garantiscono un assorbimento ed un comfort acustico nell'ambiente. La traversina portante di tipo (3) è montata in opera con un passo di 1200mm, è sospesa al solaio mediante TFCØ4 ed una molla di regolazione in acciaio armonico. La finitura perimetrale del controsoffitto sarà realizzata con profili con sezione (9) con la medesima finitura delle doghe. In alternativa, lo scuretto tra le doghe può essere chiuso con profili tipo PCD o PSD. Il controsoffitto, può essere corredato di corpo illuminante integrato tipo Tenues che mantiene l'estetica della dogha stessa. Nelle costruzioni in cui è richiesta una prestazione antisismica, il sistema è integrabile con un kit tipo G-SEISMIC, applicato sulla traversina portante e sui perimetrali, la cui quantità è proporzionata al peso del controsoffitto, alle caratteristiche dell'edificio e alla zona sismica. Il processo produttivo degli elementi del controsoffitto è monitorato in base alla normativa EN ISO 9001 e 14001, gli elementi marcati CE in base al CPD96/98/CE ed EN13964, certificati D.O.P in base al R:E: 305/2001. Altresì la lamiera ha una classe di reazione al fuoco come da D.M. del 15/03/2005.

(1) A85/A135/A185/A285 • (2) 100/150/200/300 • (3) TR1/TR2/TR4 • (4) 0,4/0,5/0,6/0,8 • (5) Alluminio/ acciaio zincato • (6) Silver /Bianco /AISI • (7) FD1530 (vedi pag. 81) • (8) Poliestere /lana di roccia /lana di vetro • (9) L, doppia L, C

Caratteristiche tecniche

Normativa Europea:	CE EN 13964
Durabilità:	Classe B
Resistenza al fuoco:	A1
Assorbimento acustico:	EN ISO 354
Colore standard:	Silver • Bianco • AISI Post-verniciato
Finitura:	Liscia • Forata • Corrugata
Materiale standard:	Alluminio (3000H46 / 1050AH) Acciaio zincato (DX51DZ)
Spessore standard:	Alluminio 0,5 - 0,6 - 0,8 mm Acciaio 0,4 - 0,5 - 0,6 mm
Dimensioni standard:	A85 85x18 mm A135 135x18 mm A185 185x18 mm A285 285x18 mm

La finitura



Incidenze teoriche e traversine idonee

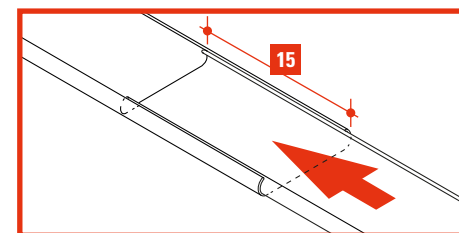
Tipo doga	Passo	Doghe m/m ²	Traversina idonea	Traversina m/m ²	Sospensioni pz/m ²
A85	90	11,1	TR2	0,83	0,70
A85	100	10,0	TR1 - TR4	0,83	0,70
A135	150	6,6	TR4	0,83	0,70
A185	200	5,0	TR1 - TR4	0,83	0,70
A285	300	3,3	TR1-TR4	0,83	0,70

NB: con il montaggio di corpi illuminanti l'incidenza di traversine e sospensioni può variare

Interassi e sbalzi massimi consigliati

	A	B	C	D
Con isolante*	1200	1100	700	400
Senza isolante	1200	1200	800	600

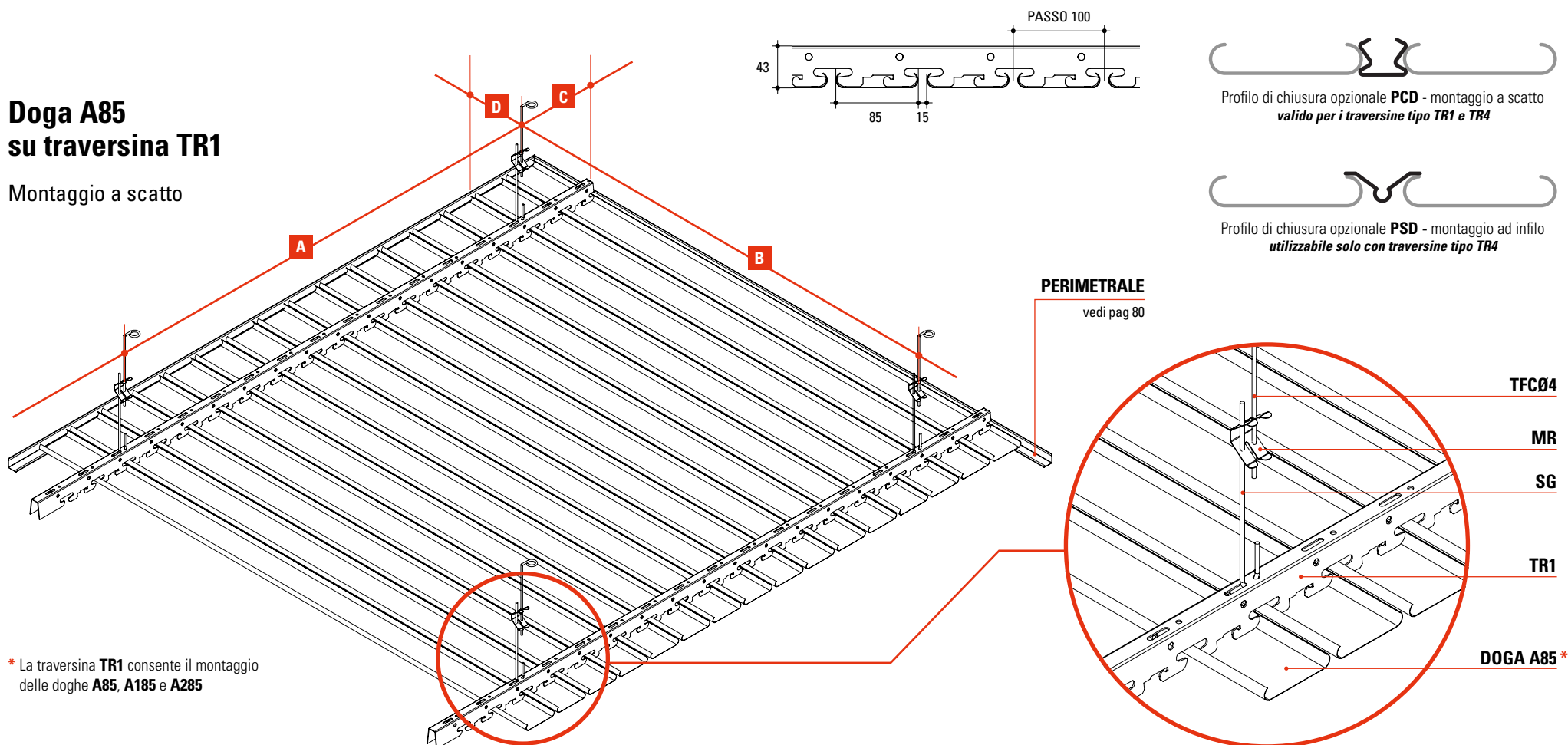
* materassino fonoassorbente in lana di vetro, lana di roccia o poliestere da 3 cm di spessore



GIUNZIONE DELLE DOGHE

Doga A85 su traversina TR1

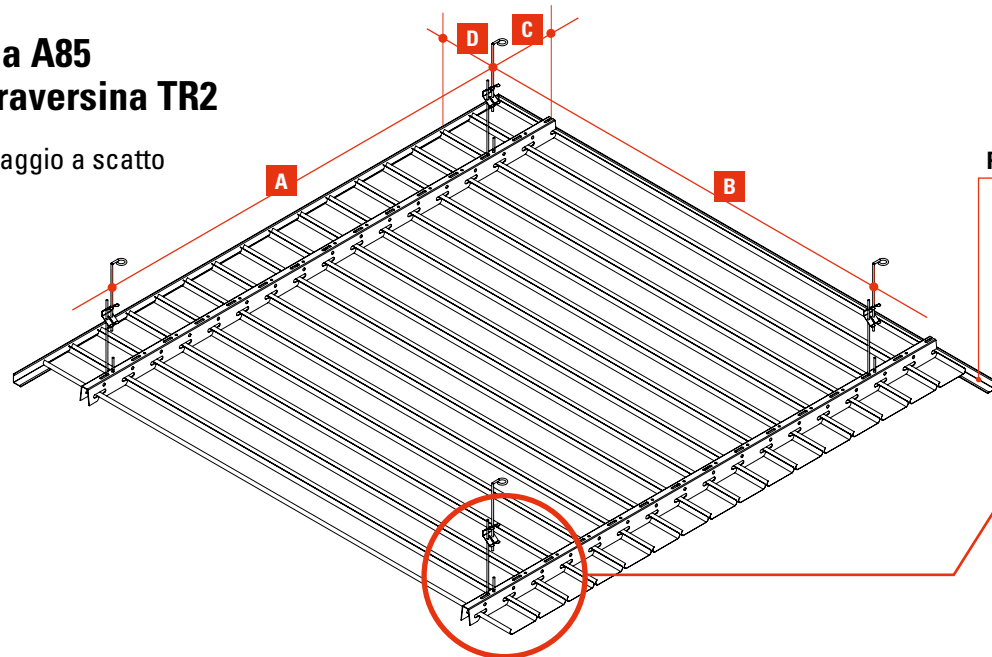
Montaggio a scatto



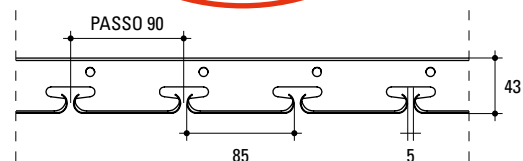
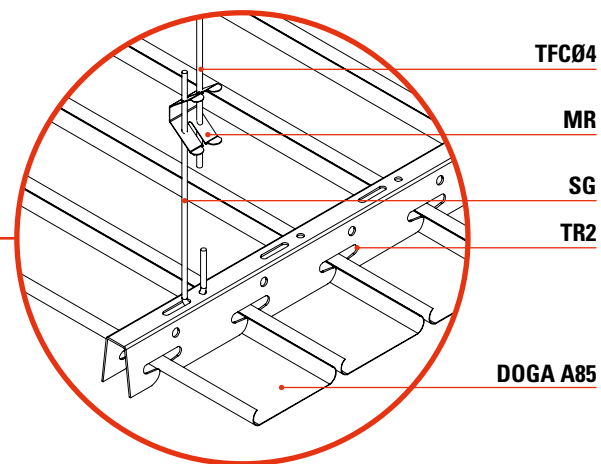
* La traversina **TR1** consente il montaggio delle doghe **A85**, **A185** e **A285**

Doga A85 su traversina TR2

Montaggio a scatto

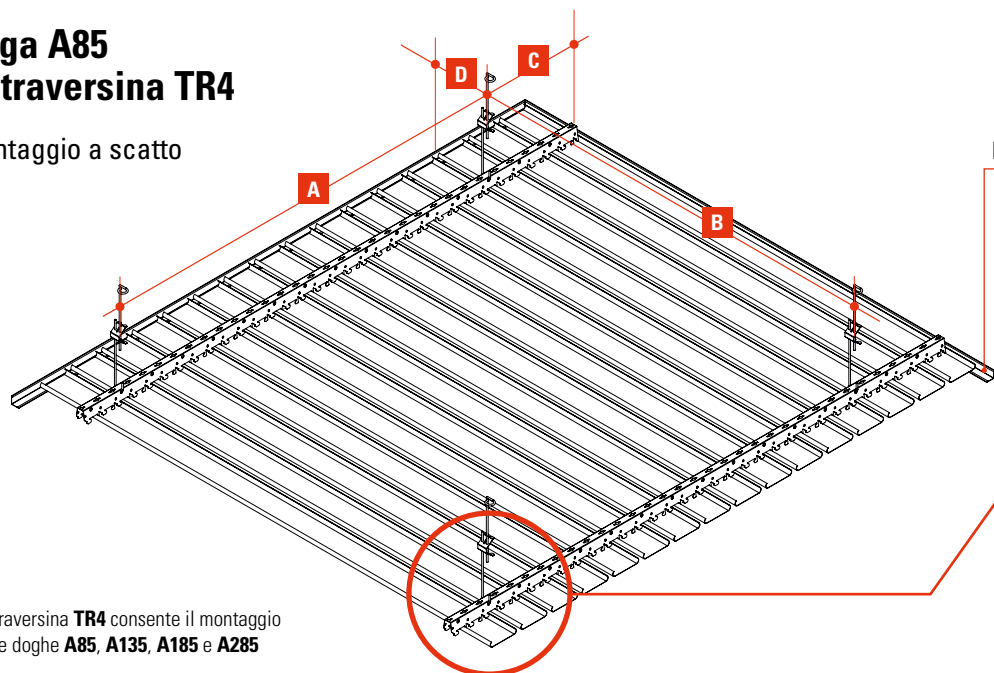


PERIMETRALE
vedi pag 80

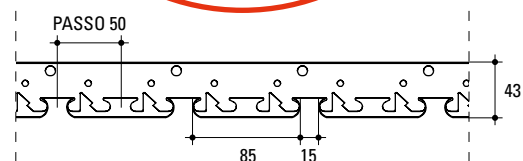
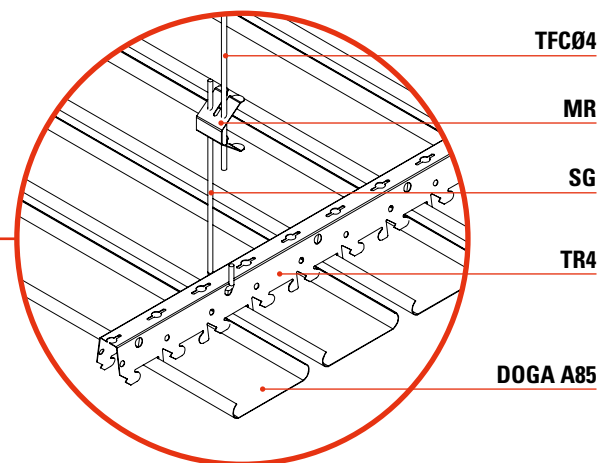


Doga A85 su traversina TR4

Montaggio a scatto



PERIMETRALE
vedi pag 80



* La traversina **TR4** consente il montaggio delle doghe **A85**, **A135**, **A185** e **A285**