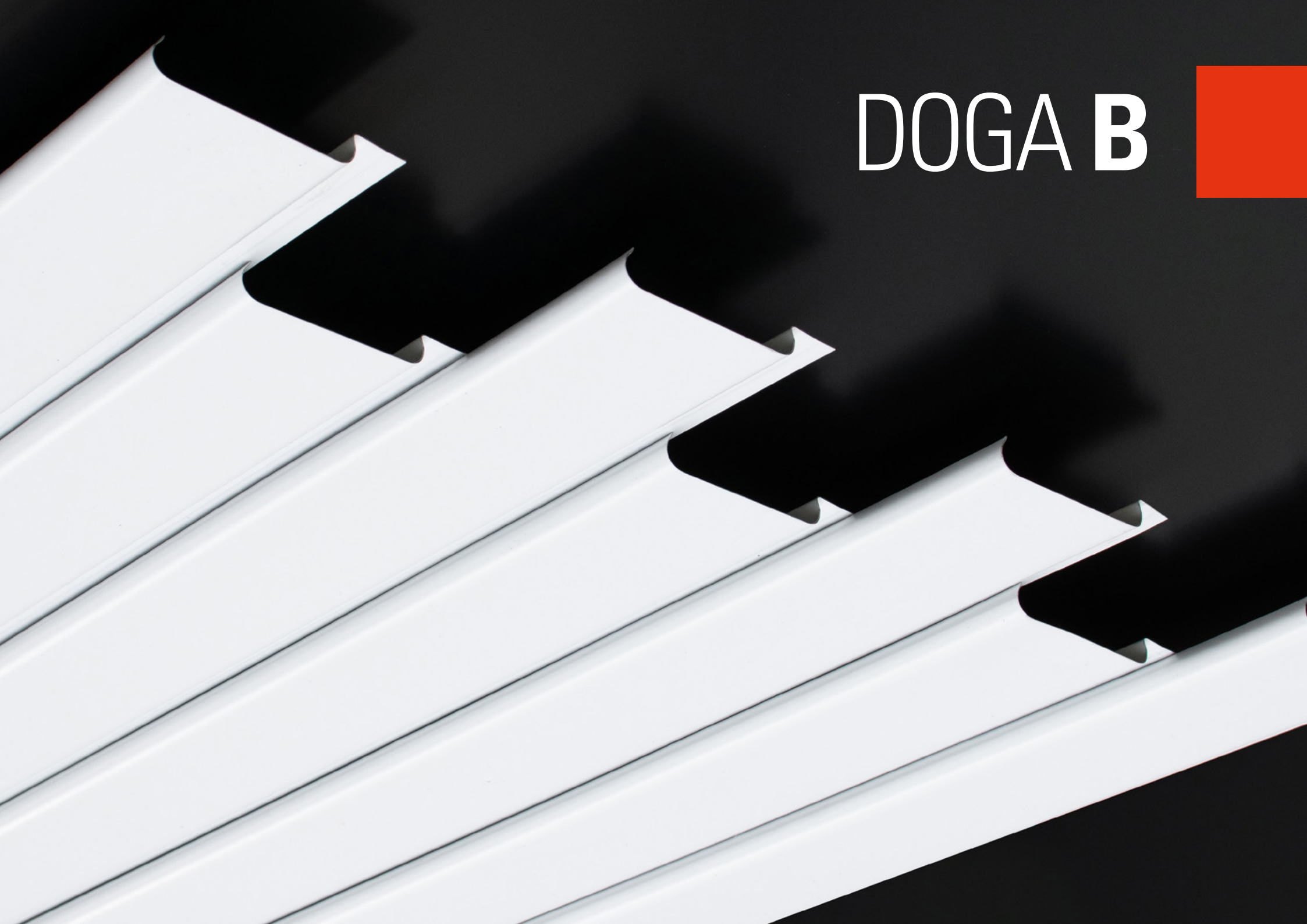
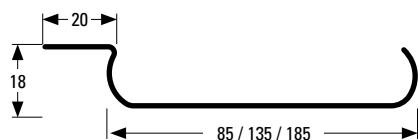


DOGA B





DOGA B

La nostra DOGA B è una variante della Doga A. Grazie al bordo profilato arrotondato che si aggancia alle traversine sospese, garantisce un effetto estetico semplice ma armonioso. Questa Doga permette di creare uno scuretto chiuso per evitare fughe aperte conservando una piacevole linearità estetica.

Specifiche di capitolato per interni

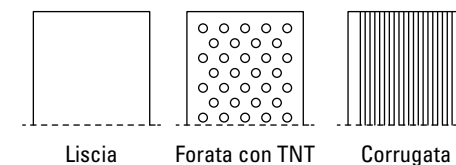
Controsoffitto lineare puntualmente ispezionabile e composto da doghe a bordi arrotondati, con scuretto chiuso di 15mm e traversina portante sospesa al solaio. Le doghe del tipo (1) hanno un passo di (2), un'altezza di 18mm e sono montate a scatto sulla traversina portante tipo (3). Le doghe sono ottenute per profilatura di nastro con spessore (4) e sono realizzate in lamierino di (5) pre-verniciato (6) o post-verniciato del colore a scelta della D.L. La dogha può avere una superficie liscia, corrugata o forata tipo (7) che con l'applicazione del TNT e (8) garantisce un assorbimento ed un comfort acustico nell'ambiente. La traversina portante di tipo (3) è montata in opera con un passo di 1200mm, è sospesa al solaio mediante TFCØ4 ed una molla di regolazione in acciaio armonico. Il controsoffitto, può essere corredato di corpo illuminante integrato tipo Tenués che mantiene l'estetica della dogha e la finitura perimetrale sarà realizzata con profili con sezione a (9) con la medesima finitura delle doghe. Nelle costruzioni in cui è richiesta una prestazione antisismica, il sistema è integrabile con un kit tipo G-SEISMIC, applicato sulla traversina portante e sui perimetrali, la cui quantità è proporzionata al peso del controsoffitto, alle caratteristiche dell'edificio e alla zona sismica. Il processo produttivo degli elementi del controsoffitto è monitorato in base alla normativa EN ISO 9001 e 14001, gli elementi marcati CE in base al CPD96/98/CE ed EN13964, certificati D.O.P in base al R:E: 305/2001. Altresì la lamiera ha una classe di reazione al fuoco A1 come da D.M. del 15/03/2005.

(1) B100/B150/B200 • (2) 100/150/200 • (3) TR1/TR4 • (4) 0,4/0,5/0,6/0,8 • (5) Alluminio/acciaio zincato • (6) Silver/Bianco/ AISI • (7) FD1530 (vedi pag. 81) • (8) Poliestere /lana di roccia /lana di vetro • (9) L, Doppia L, C

Caratteristiche tecniche

Normativa Europea:	CE EN 13964
Durabilità:	Classe B
Resistenza al fuoco:	A1
Assorbimento acustico:	EN ISO 354
Colore standard:	Silver • Bianco • AISI Post-verniciato
Finitura:	Liscia • Forata • Corrugata
Materiale standard:	Alluminio (3000H46 / 1050AH) Acciaio zincato (DX51DZ)
Spessore standard:	Alluminio 0,5 - 0,6 - 0,8 mm Acciaio 0,4 - 0,5 - 0,6 mm
Dimensioni standard:	B100 100x18 mm B150 150x18 mm B200 200x18 mm

La finitura



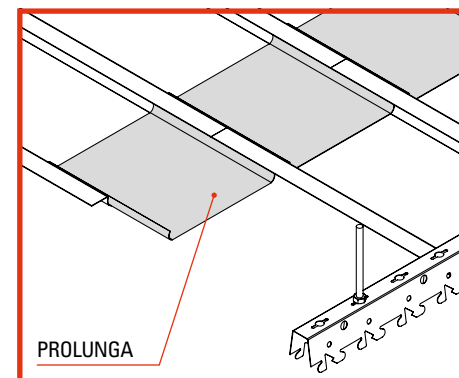
Incidenza doghe e traversine idonee

Tipo doga	Passo	Doghe m/m ²	Traversina idonea	Traversina m/m ²	Sospensioni pz/m ²
B100	100	10,0	TR1	0,83	0,70
B150	150	6,6	TR4	0,83	0,70
B200	200	5,0	TR1	0,83	0,70

Interassi e sbalzi massimi consigliati

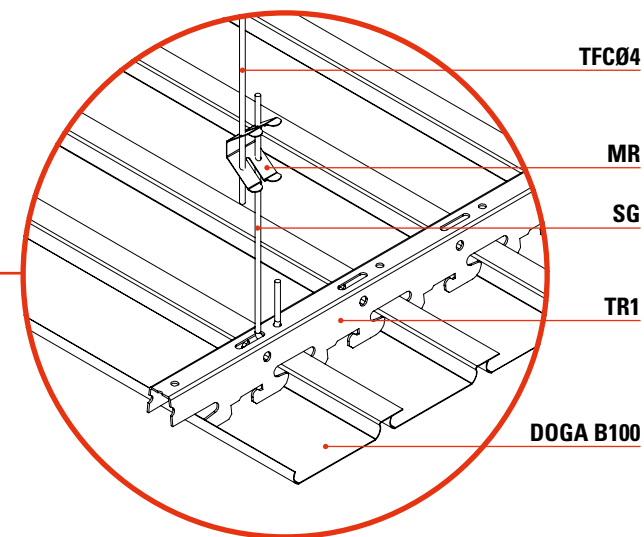
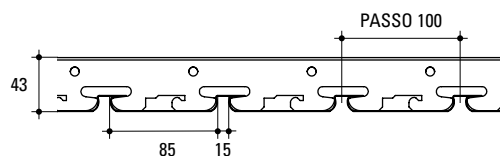
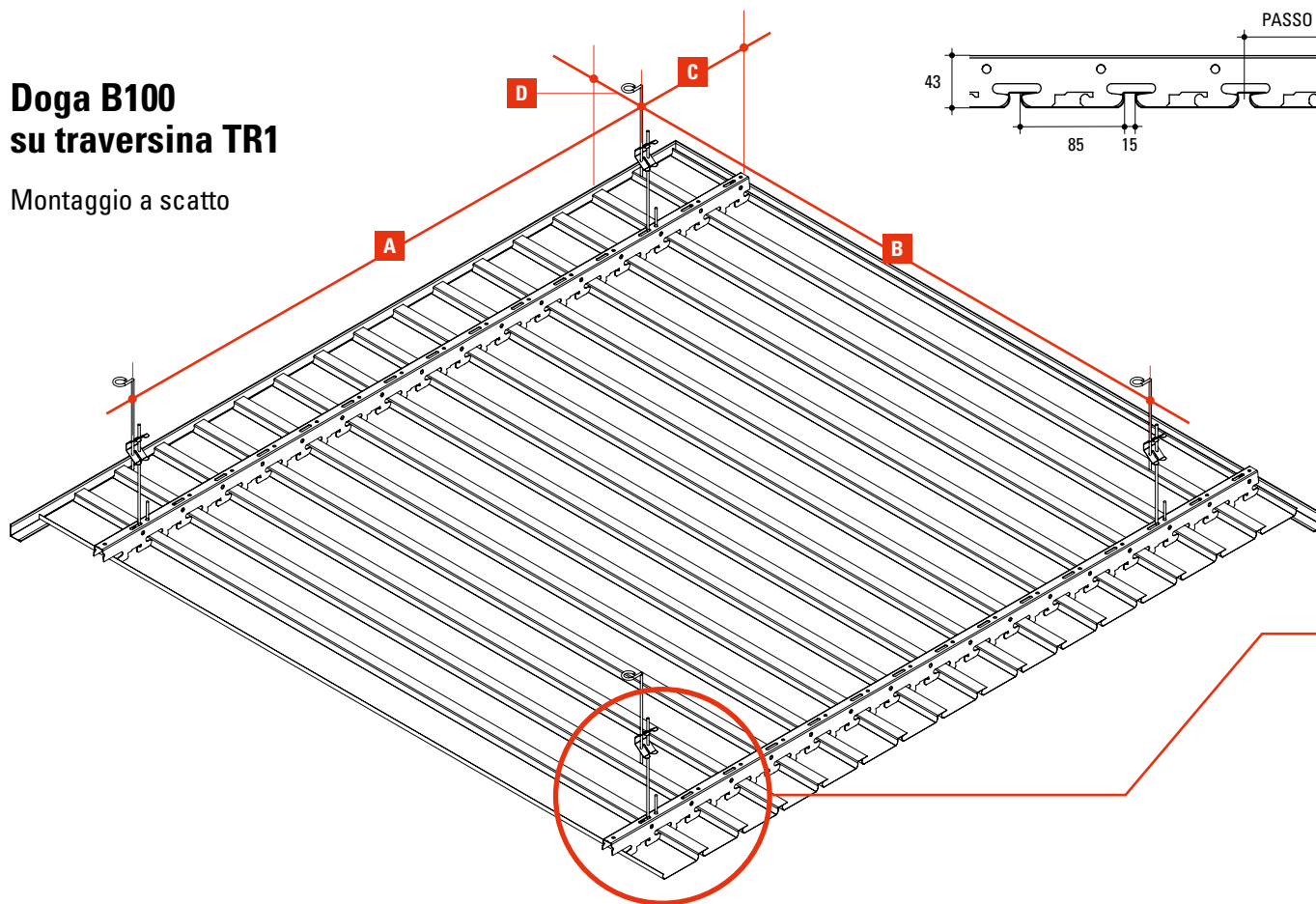
	A	B	C	D
Con isolante*	1200	1100	700	500
Senza isolante	1200	1200	800	700

* materassino fonoassorbente in lana di vetro, lana di roccia o poliestere da 3 cm di spessore



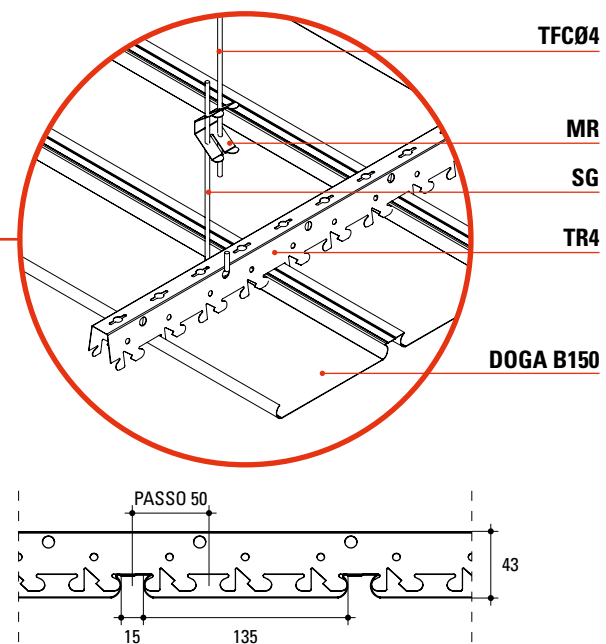
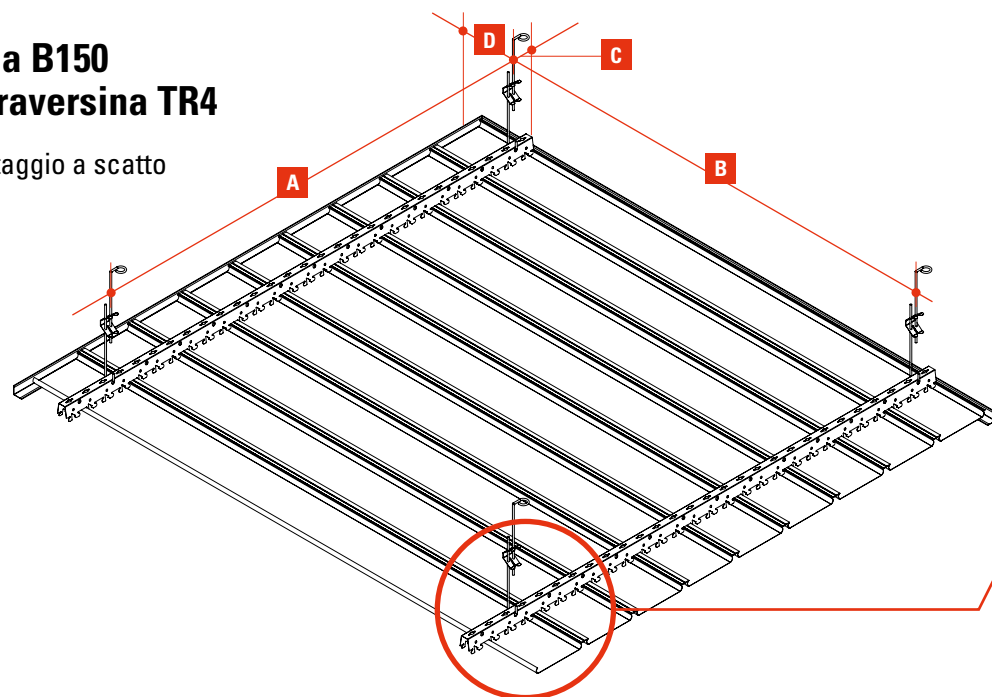
Doga B100 su traversina TR1

Montaggio a scatto



Doga B150 su traversina TR4

Montaggio a scatto



Doga B200 su traversina TR1

Montaggio a scatto

