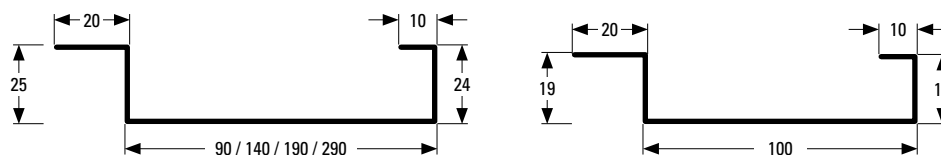


DOGA C





DOGA C

La nostra DOGA C è adatta soprattutto ad ambienti esteticamente lineari, grazie alla profilatura con spigoli vivi in ogni punto di aggancio alle traversine sospese, consente di verificare, a necessità, qualsiasi impianto posto al di sopra.

Questa particolarità, con stacco, dà la possibilità di creare uno scuretto evitando così fughe aperte.

Specifiche di capitolato per interni

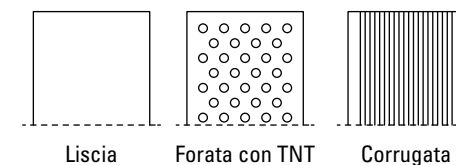
Controsoffitto ispezionabile puntualmente composto da doghe con sezione a spigoli vivi con uno scuretto chiuso con larghezza 10mm e traversina portante sospesa al solaio. Il controsoffitto può essere anche senza scuretto, così le doghe sono accostate e non ispezionabili, oppure possono essere montate con lo scuretto chiuso ma non ispezionabili. Le doghe del tipo (1) hanno un passo di (2), un'altezza di 25mm e sono montate ad infilo sulla traversina portante tipo (3), sono ottenute per profilatura di nastro con spessore (4) e sono realizzate in lamierino di (5) pre-verniciato (6) o post-verniciato del colore a scelta della D.L. La doga può avere una superficie liscia, corrugata e forata tipo (7) e con l'applicazione del TNT e (8) garantisce un assorbimento ed un comfort acustico nell'ambiente. La traversina portante di tipo (3) è montata in opera con un passo di 1200mm, è sospesa al solaio mediante TFC04 ed una molla di regolazione in acciaio armonico. Il controsoffitto, può essere corredato di corpo illuminante integrato tipo Embaded che mantiene l'estetica della doga stessa e la finitura perimetrale del controsoffitto sarà realizzata con profili con sezione a (9) con la medesima finitura delle doghe. Nelle costruzioni in cui è richiesta una prestazione antisismica, il sistema è integrabile con un kit tipo G-SEISMIC, applicato sulla traversina portante e sui perimetrali, la cui quantità è proporzionata al peso del controsoffitto, alle caratteristiche dell'edificio e alla zona sismica. Il processo produttivo degli elementi del controsoffitto è monitorato in base alla normativa EN ISO 9001 e 14001, gli elementi marcati CE in base al CPD96/98/CE ed EN13964, certificati D.O.P in base al R.E: 305/2001. Altresi la lamiera ha una classe di reazione al fuoco A1 come da D.M. del 15/03/2005.

(1) C100/C150/C200/C300 • (2) 100/150/200/300 • (3) TR1/TR0 • (4) 0,4/0,5/0,6/0,8 • (5) Alluminio/acciaio zincato • (6) Silver/Bianco /AISI • (7) FD1530 (vedi pag. 81) • (8) Poliestere/ lana di roccia/ lana di vetro • (9) L, Doppia L/C • (10) Plafoniera

Caratteristiche tecniche

Normativa Europea:	CE EN 13964
Durabilità:	Classe B
Resistenza al fuoco:	A1
Assorbimento acustico:	EN ISO 354
Colore standard:	Silver • Bianco • AISI Post-verniciato
Finitura:	Liscia • Forata • Corrugata
Materiale standard:	Alluminio (3000H46 / 1050AH) Acciaio zincato (DX51DZ)
Spessore standard:	Alluminio 0,5 - 0,6 - 0,8 mm Acciaio 0,4 - 0,5 - 0,6 mm
Dimensioni standard:	C100 100x25 mm C150 150x25 mm C200 200x25 mm C300 300x25 mm

La finitura



Liscia

Forata con TNT

Corrugata

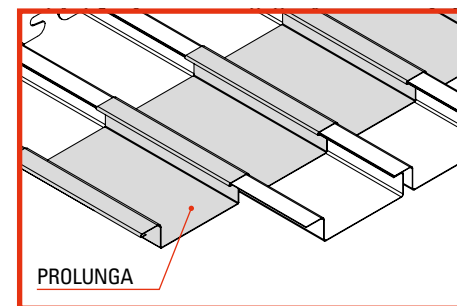
Incidenza doghe e traversine idonee

Tipo doga	Passo con scuretto	Passo senza scuretto	Doghe m/m ² con scuretto	Doghe m/m ² senza scuretto	Traversina idonea	Traversina appoggio	Traversina m/m ²	Sospensioni pz/m ²
C100	100	90	10,0	11,1	TRO	TR6	0,83	0,70
C150	150	140	6,67	7,14	TRO	TR6	0,83	0,70
C200	200	190	5,0	5,26	TRO	TR6	0,83	0,70
C300	300	290	3,33	3,45	TRO	TR6	0,83	0,70
C100.B	-	100	10,0	-	TRO	TR6	0,83	0,70

Interassi e sbalzi massimi consigliati

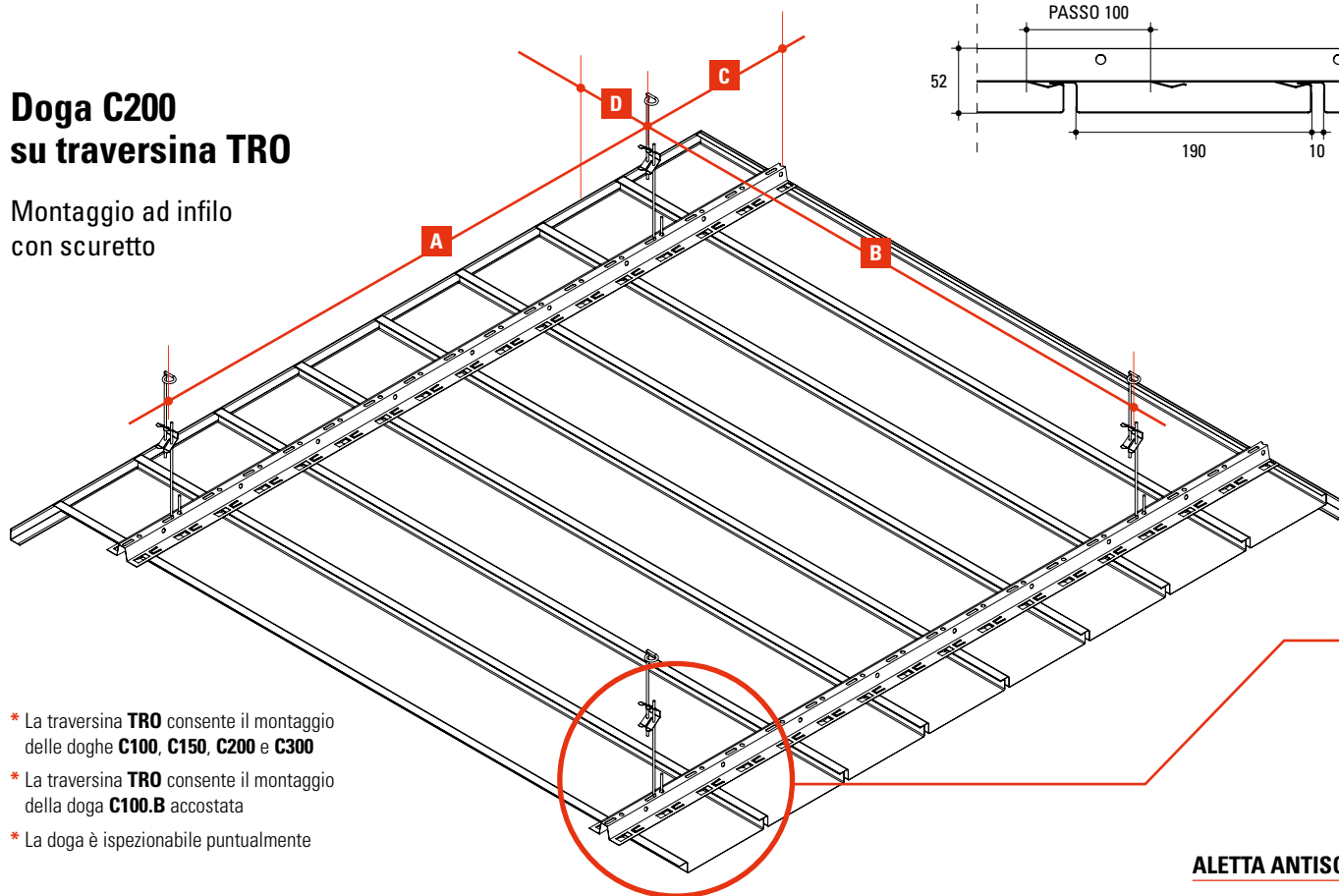
	A	B	C	D
Con isolante*	1200	1100	700	500
Senza isolante	1200	1200	800	800

* materassino fonoassorbente in lana di vetro, lana di roccia o poliestere da 3 cm di spessore



Doga C200 su traversina TRO

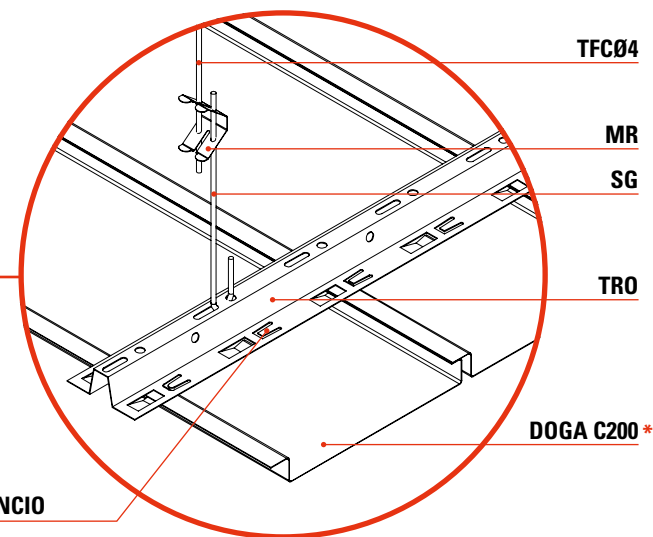
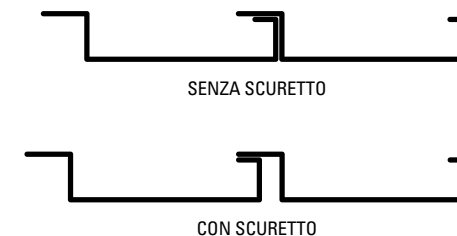
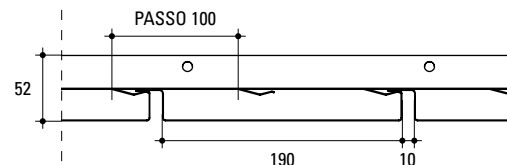
Montaggio ad infilo con scuretto



* La traversina **TRO** consente il montaggio delle doghe **C100**, **C150**, **C200** e **C300**

* La traversina **TRO** consente il montaggio della doga **C100.B** accostata

* La doga è ispezionabile puntualmente

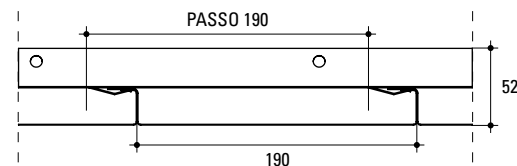
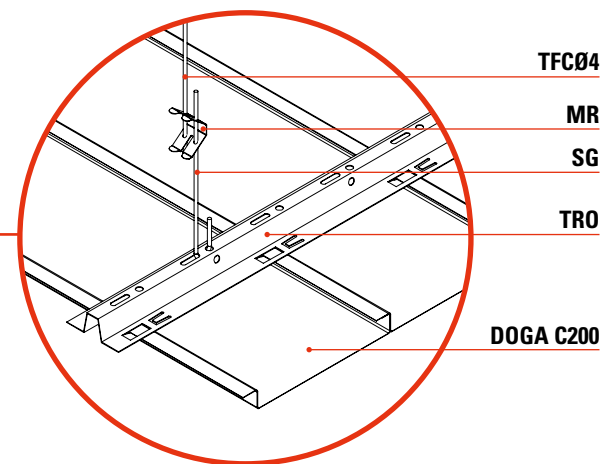
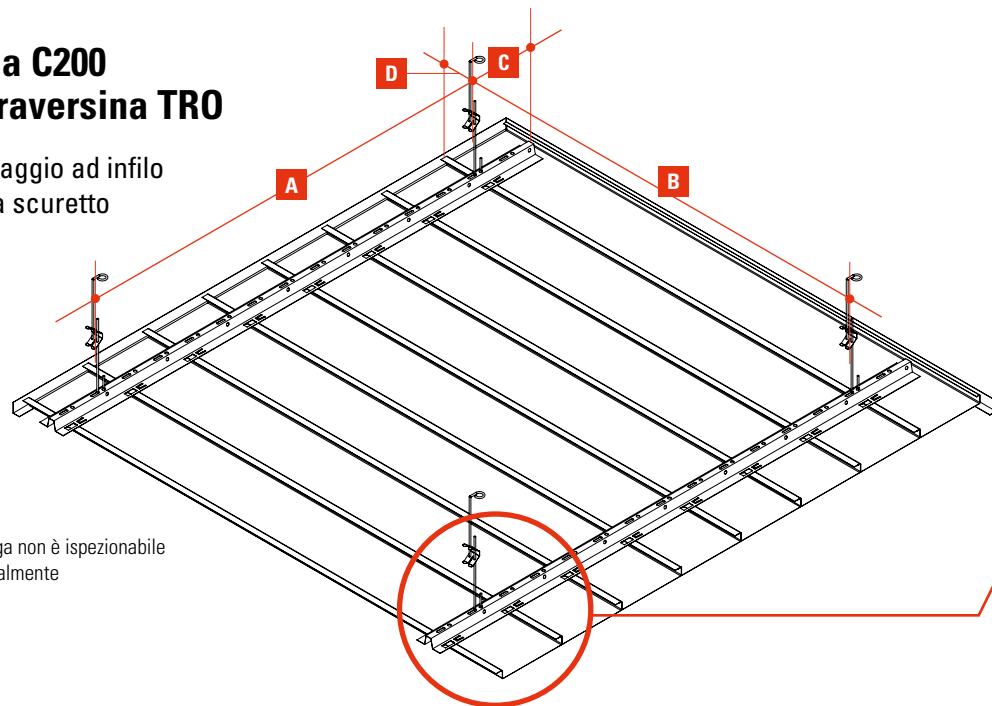


ALETTA ANTISGANCIO

Doga C200 su traversina TRO

Montaggio ad infilo
senza scuretto

* La doga non è ispezionabile
puntualmente



Doga C150 autoportante

Montaggio in appoggio
senza scuretto

Lunghezza massima
2200 mm

* Sistema disponibile con doghe
senza scuretto **C100, C150, C200 e C300**

