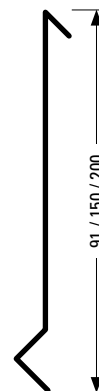


DOGA LV





# DOGA LV

La nostra DOGA LV profilata indicata per ambienti a geometria estetica snella caratterizzata dal gioco d'ombra creato dallo scuretto e dall'altezza con il solaio. Adattabile a possibili effetti luce inseribili sull'interasse. Il loro montaggio in verticale può essere variabile nel passo.

## Specifiche di capitolato per interni

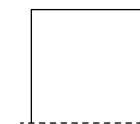
Controsoffitto lineare a cielo aperto, composto da doghe a lamina ed una traversina portante sospesa al solaio. Le doghe a lamina del tipo LV hanno un passo di 50mm, un'altezza di (1) mm e sono montate in apposite cave presenti sulla traversina portante di tipo (2). Sono ottenute per profilatura di nastro, hanno uno spessore (3)mm e sono realizzate in lamierino pre-verniciato (4) o post-verniciato del colore a scelta della D.L. La traversina portante di tipo (2) viene montata in opera con un passo di 1200mm e sospesa al solaio mediante TFCØ4 ed una molla di regolazione in acciaio armonico. In alcuni casi è possibile applicare un gancio di sicurezza sulla traversina TR4 oppure utilizzare le alette anti-sgancio presenti sulla traversina tipo TR10. Nelle costruzioni in cui è richiesta una prestazione antisismica, il sistema è integrabile con un kit tipo G-SEISMIC, applicato sulla traversina portante e sui perimetrali, la cui quantità è proporzionata al peso del controsoffitto, alle caratteristiche dell'edificio e alla zona sismica. Il processo produttivo degli elementi del controsoffitto è monitorato in base alla normativa EN ISO 9001 e 14001, gli elementi marcati CE in base al CPD96/98/CE ed EN13964, certificati D.O.P in base al R:E: 305/2001. Altresì la lamiera ha una classe di reazione al fuoco A1 come da D.M. del 15/03/2005.

(1) 91/150/200 • (2) TR4/TR10 • (3) 0,4/0,5/0,6/0,8 • (4) Silver/Bianco /AISI

## Caratteristiche tecniche

Normativa Europea:	CE EN 13964
Durabilità:	Classe B
Resistenza al fuoco:	A1
Assorbimento acustico:	EN ISO 354
Colore standard:	Silver • Bianco • AISI Post-verniciato
Finitura:	Liscia
Materiale standard:	Alluminio (3000H46 / 1050AH) Acciaio zincato (DX51DZ)
Spessore standard:	Alluminio 0,5 - 0,6 - 0,8 mm Acciaio 0,4 - 0,5 - 0,6 mm
Dimensioni standard:	LV            91 mm LV            150 mm LV            200 mm

## La finitura



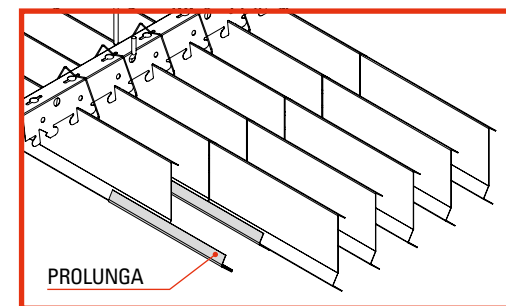
Liscia

### Incidenza doghe e traversine idonee

Tipo doga	Passo	Doghe m/m <sup>2</sup>	Traversina idonea	Traversina m/m <sup>2</sup>	Sospensioni pz/m <sup>2</sup>
LV91	50	20,0	TR4	0,83	0,70
LV91	100	10,0	TR4	0,83	0,70
LV150	50	20,0	TR4	0,83	0,70
LV200	100	10,0	TR10	0,83	0,70

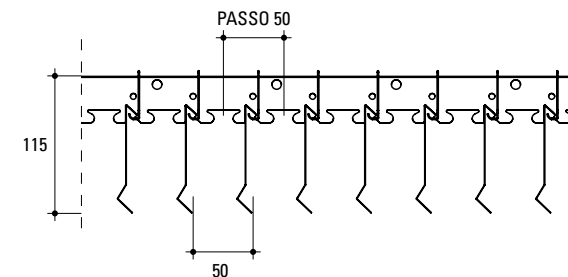
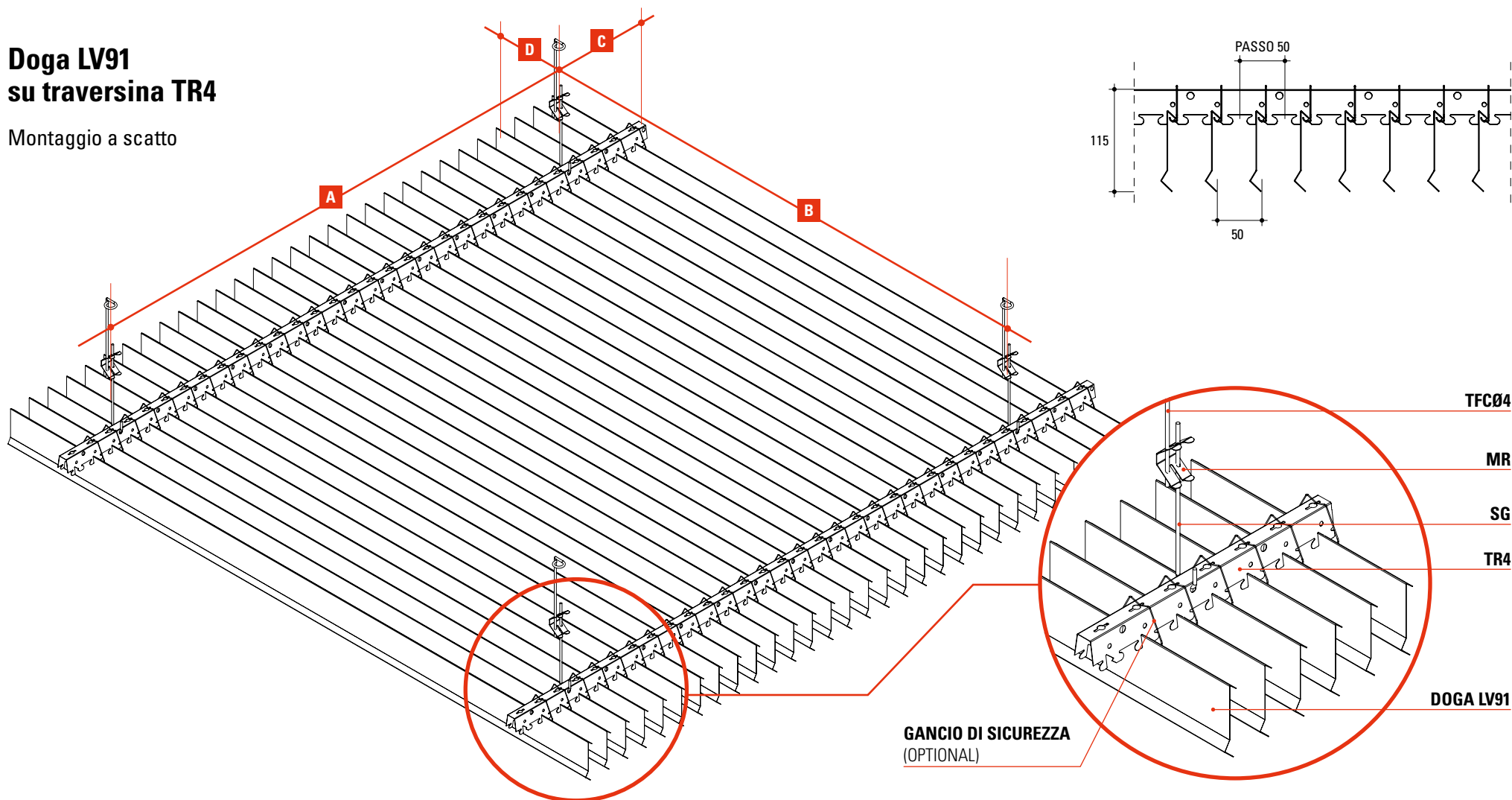
### Interassi e sbalzi massimi consigliati

	A	B	C	D
Senza isolante	1200	1200	750	500



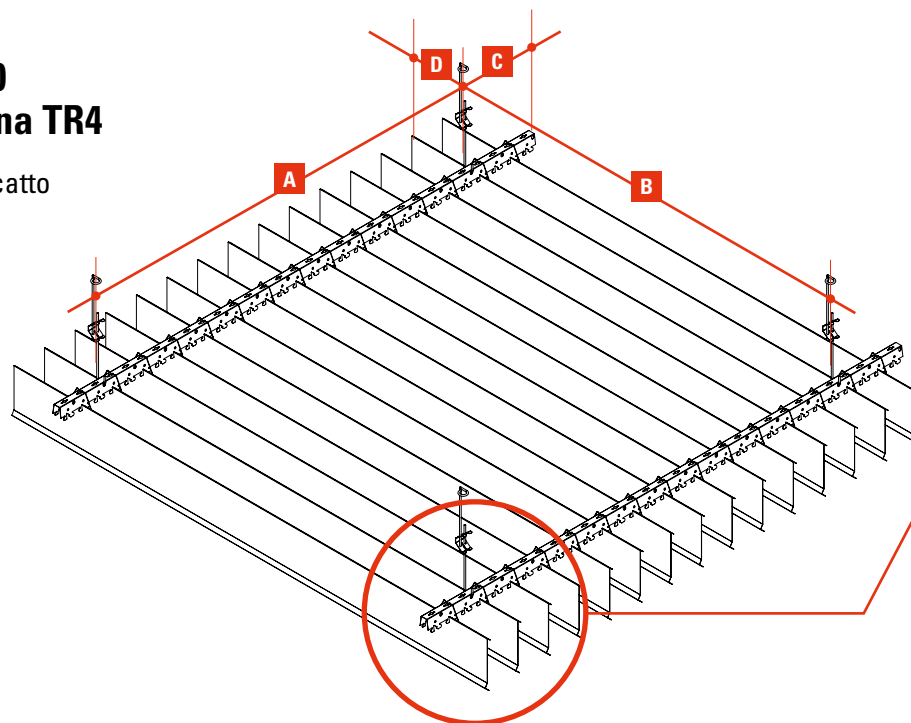
## Doga LV91 su traversina TR4

Montaggio a scatto



## Doga LV150 su traversina TR4

Montaggio a scatto



GANCIO DI SICUREZZA  
(OPTIONAL)

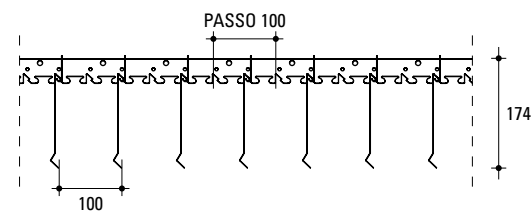
TFCØ4

MR

SG

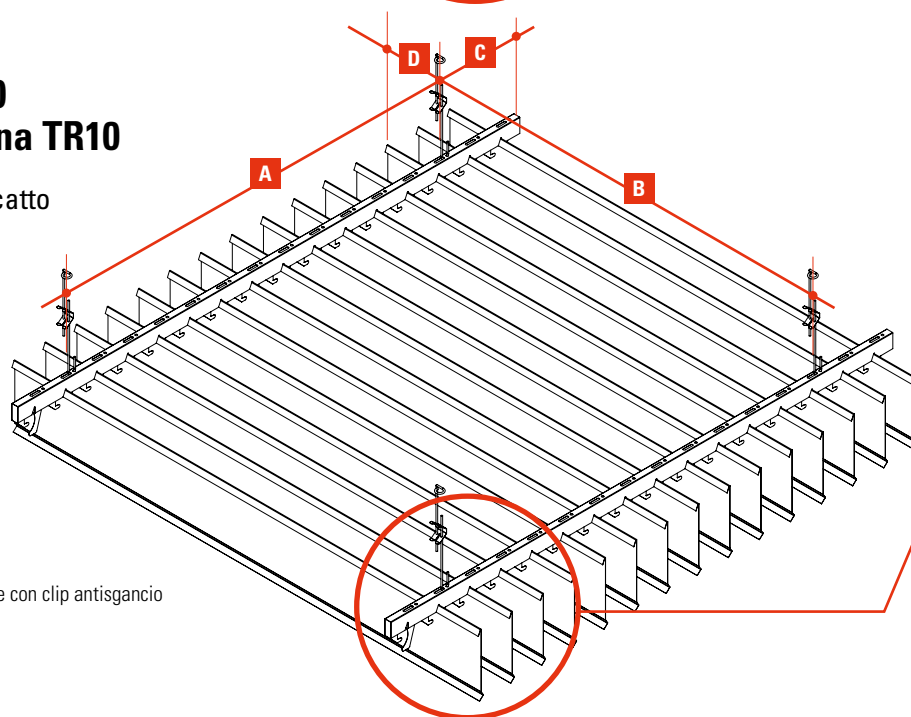
TR4

DOGA LV150



## Doga LV200 su traversina TR10

Montaggio a scatto



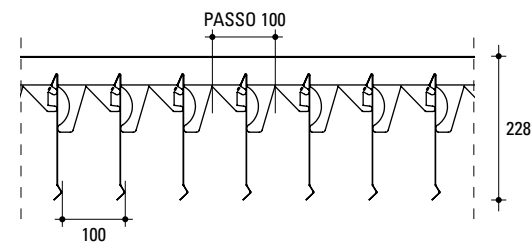
TFCØ4

MR

SG

TR10

DOGA LV200



\* Traversina disponibile con clip antigancio