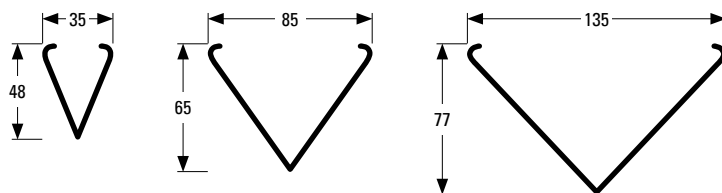


DOGA V





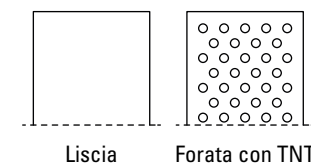
DOGA V

È una Doga lamellare la cui particolarità è quella di essere montata in verticale conferendo all'ambiente snellezza nonchè dinamicità grazie al suo passo variabile.

Caratteristiche tecniche

Normativa Europea:	CE EN 13964
Durabilità:	Classe B
Resistenza al fuoco:	A1
Assorbimento acustico:	EN ISO 354
Colore standard:	Silver • Bianco • AISI Post-verniciato
Finitura:	Liscia • Forata
Materiale standard:	Alluminio (3000H46 / 1050AH) Acciaio zincato (DX51DZ)
Spessore standard:	Alluminio 0,5 - 0,6 - 0,8 mm Acciaio 0,4 - 0,5 - 0,6 mm
Dimensioni standard:	V35 35x48 mm V85 85x65 mm V135 135x77 mm

La finitura



Specifiche di capitolato per interni

Controsoffitto lineare ispezionabile puntualmente, composto da doghe con sezione a "V", con scuretto aperto di 15mm e traversina portante sospesa al solaio. Le doghe di tipo (1) sono montate a scatto su traversina portante tipo "TR4" ed il loro scuretto di 15mm può essere aperto o chiuso con l'applicazione di un profilo di chiusura tipo PSD, inserito ad infilo. Le doghe sono ottenute per profilatura di nastro in (2), hanno uno spessore di (3) e sono realizzate in lamierino pre-verniciato (4) o post-verniciato del colore a scelta della D.L. . La doga può avere una superficie liscia, corrugata e forata tipo (5) che con l'applicazione del TNT e (6), garantiscono un assorbimento ed un comfort acustico nell'ambiente. La traversina portante tipo TR4 è montata in opera con un passo di 1200mm e sospesa al solaio mediante TFCØ4 ed una molla di regolazione in acciaio armonico. Nelle costruzioni in cui è richiesta una prestazione antisismica, il sistema è integrabile con un kit tipo G-SEISMIC, applicato sulla traversina portante e sui perimetrali, la cui quantità è proporzionata al peso del controsoffitto, alle caratteristiche dell'edificio e alla zona sismica. Il processo produttivo degli elementi del controsoffitto è monitorato in base alla normativa EN ISO 9001 e 14001, gli elementi marcati CE in base al CPD96/98/CE ed EN13964, certificati D.O.P in base al R:E: 305/2001. Altresì la lamiera ha una classe di reazione al fuoco A1 come da D.M. del 15/03/2005.

(1) V35/V85/V135 • (2) Alluminio/acciaio zincato • (3) 0,4/0,5/0,6/0,8 • (4) Vd cartella colori • (5) FD1530 (vedi pag. 81) • (6) Poliestere/lana di roccia/lana di vetro

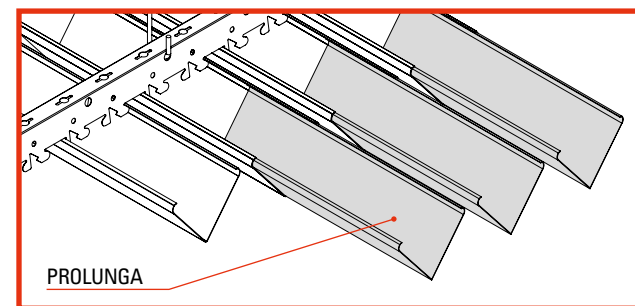
Incidenza doghe e traversine idonee

Tipo doga	Passo	Doghe m/m ²	Traversina idonea	Traversina m/m ²	Sospensioni pz/m ²
V35	50	20,0	TR4	0,83	0,70
V85	100	10,0	TR1 - TR4	0,83	0,70
V135	150	6,6	TR4	0,83	0,70

Interassi e sbalzi massimi consigliati

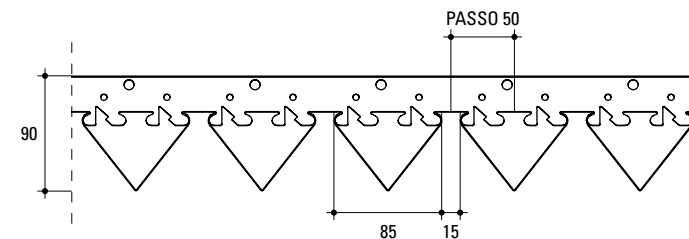
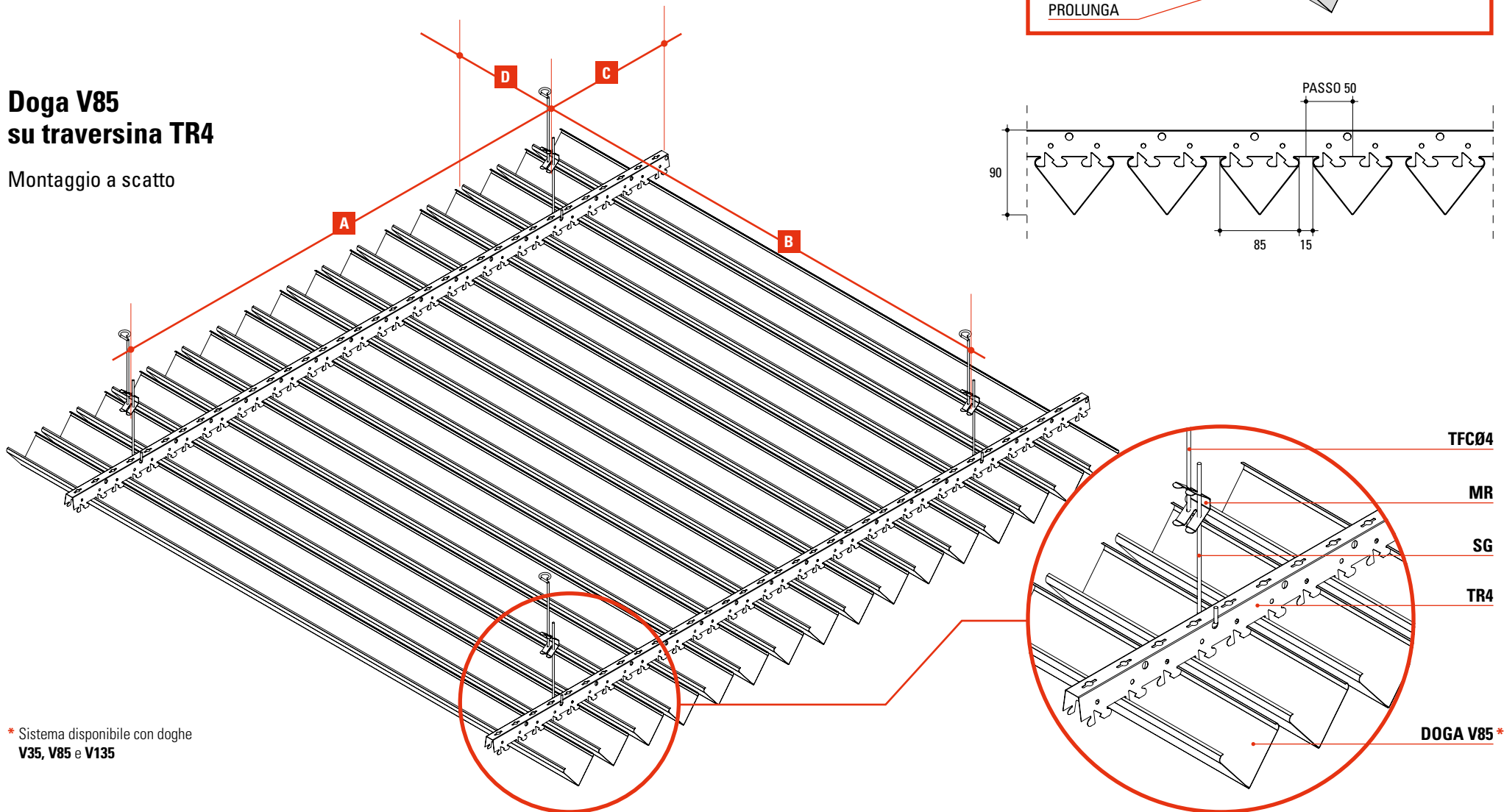
	A	B	C	D
Con isolante*	1200	1100	300	300
Senza isolante	1200	1200	400	400

* materassino fonoassorbente in lana di vetro, lana di roccia o poliestere da 3 cm di spessore



Doga V85 su traversina TR4

Montaggio a scatto



TFCØ4

MR

SG

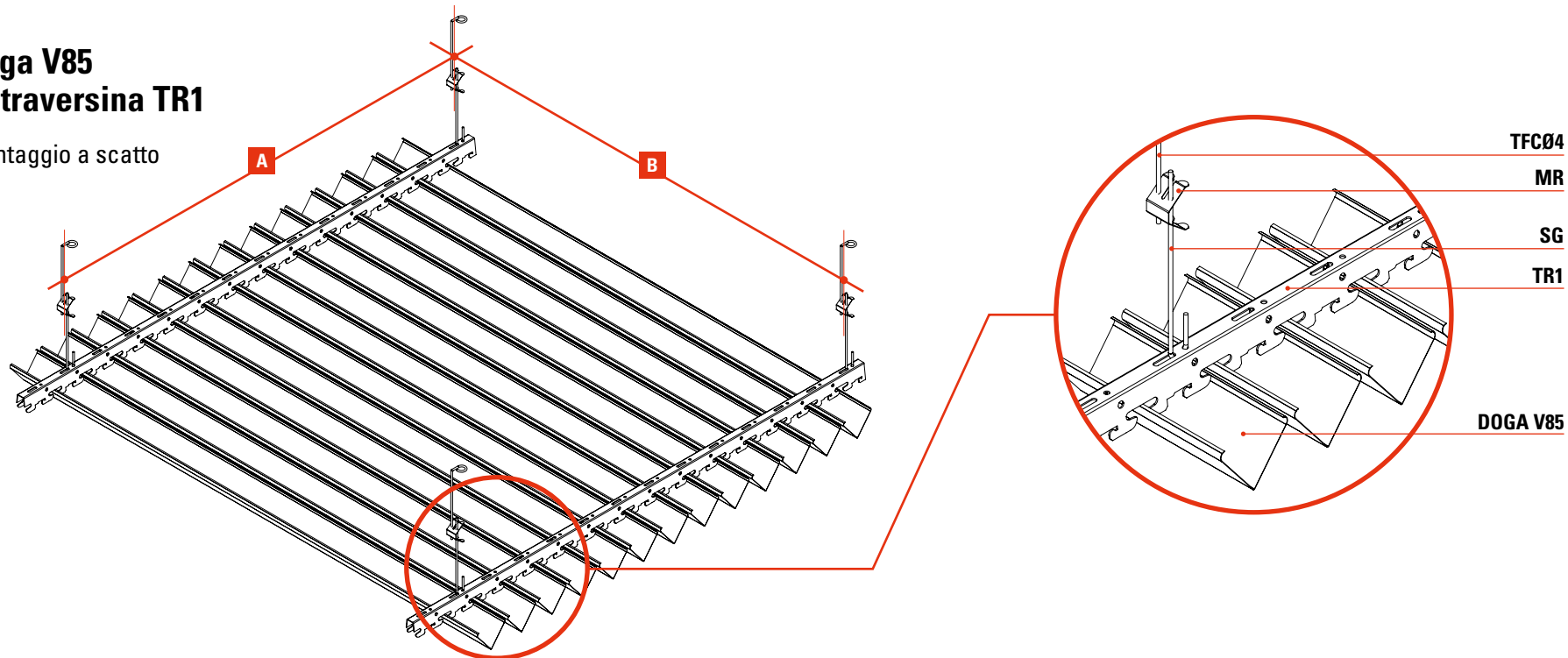
TR4

DOGHA V85*

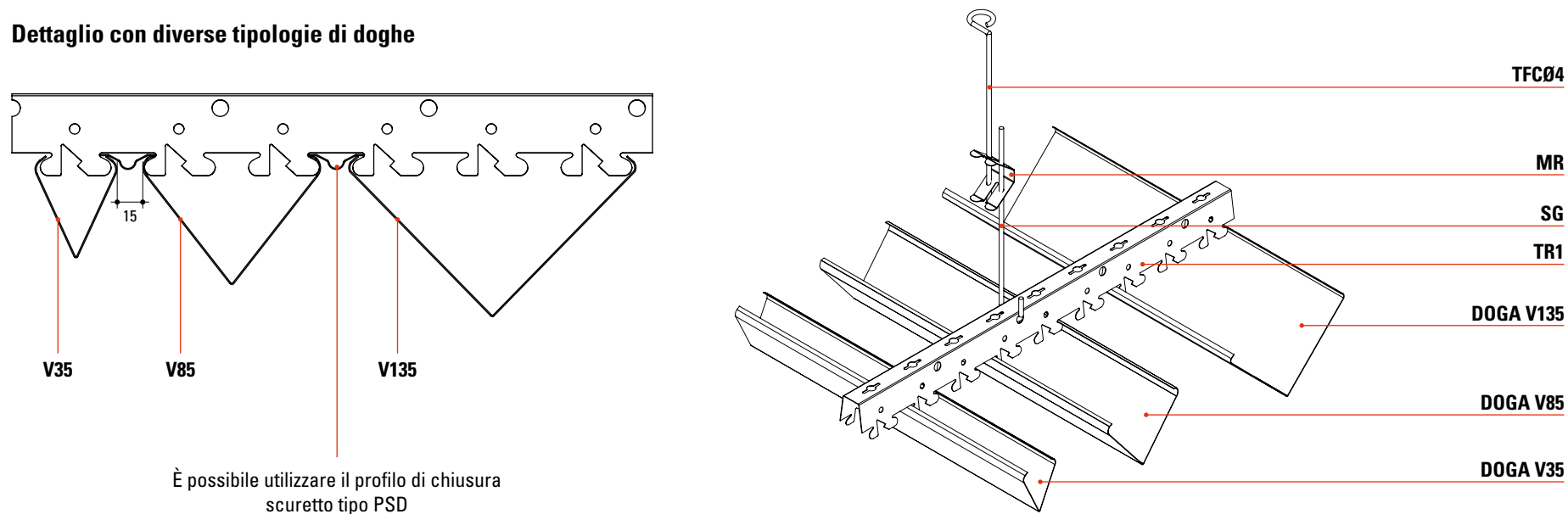
* Sistema disponibile con doghe
V35, V85 e V135

Doga V85 su traversina TR1

Montaggio a scatto



Dettaglio con diverse tipologie di doghe



È possibile utilizzare il profilo di chiusura scuretto tipo PSD