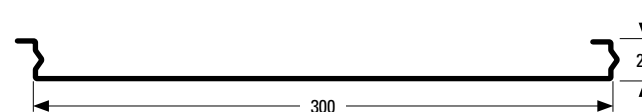


**DOGA P300**





PER INTERNI

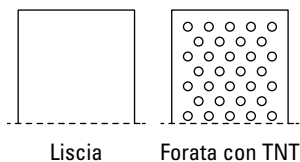


# DOGA P300

## Caratteristiche tecniche

Normativa Europea:	CE EN 13964
Durabilità:	Classe B
Resistenza al fuoco:	A1
Assorbimento acustico:	EN ISO 354
Colore standard:	Silver • Bianco • AISI Post-verniciato
Finitura:	Liscia • Forata
Materiale standard:	Alluminio (3000H46 / 1050AH) Acciaio zincato (DX51DZ)
Spessore standard:	Alluminio 0,7 - 0,8 mm Acciaio 0,7 - 0,8 mm
Dimensioni standard:	P300      300x25 mm

## La finitura



Doga autoportante adatta ad ambienti con ampia luce che consentono la realizzazione di controsoffitti privi di fughe. Adatta al montaggio in corridoio e in ambienti di piccole dimensioni. È possibile abbinarla ad un rompitratte.

## Specifiche di capitolato per interni

Controsoffitto lineare ispezionabile puntualmente, composto da doghe autoportanti con sezione a spigoli vivi. Le doghe di tipo P hanno un passo di 300 ed un'altezza standard di 25mm e sono montate ad appoggio su profili perimetrali di tipo (1) con una lunghezza massima di 2500mm, l'accostamento tra le doghe è di tipo M/F con una bugna in continuo che la irrigidisce ed evita la flessione della doga. Le doghe sono ottenute per profilatura di nastro con spessore 7/10 e sono realizzabili con lamierino di acciaio pre-verniciato (2) o post-verniciato del colore a scelta della D.L.. La doga può avere una superficie liscia, corrugata e forata tipo (3) che con l'applicazione del TNT e (4) garantisce un assorbimento ed un comfort nell'ambiente. Il processo produttivo degli elementi del controsoffitto è monitorato in base alla normativa EN ISO 9001 e 14001, gli elementi marcati CE in base al CPD96/98/CE ed EN13964, certificati D.O.P in base al R:E: 305/2001. Altresì la lamiera ha una classe di reazione al fuoco A1 come da D.M. del 15/03/2005.

(1) L/PL50/PDL50 • (2) Silver/Bianco / AISI • (3) FD1530 (vedi pag. 81) • (4) Poliestere / lana di roccia/lana di vetro

## Incidenza doghe e traversine idonee

Tipo dogha	Passo	Doghe m/m <sup>2</sup>
P300	300	3,33

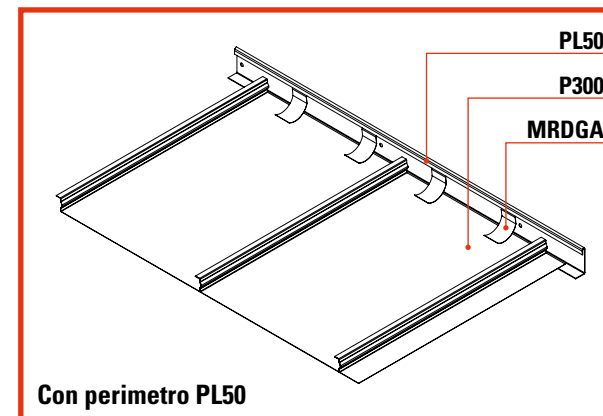
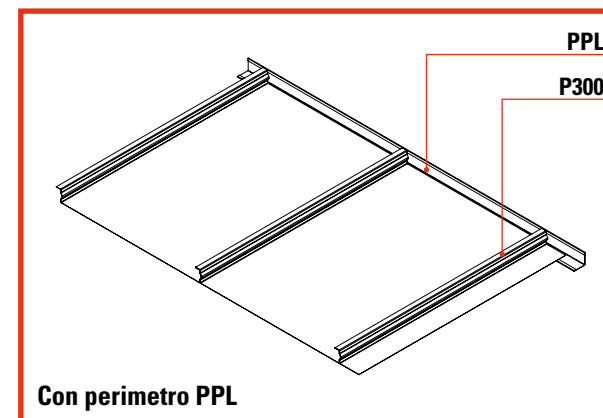
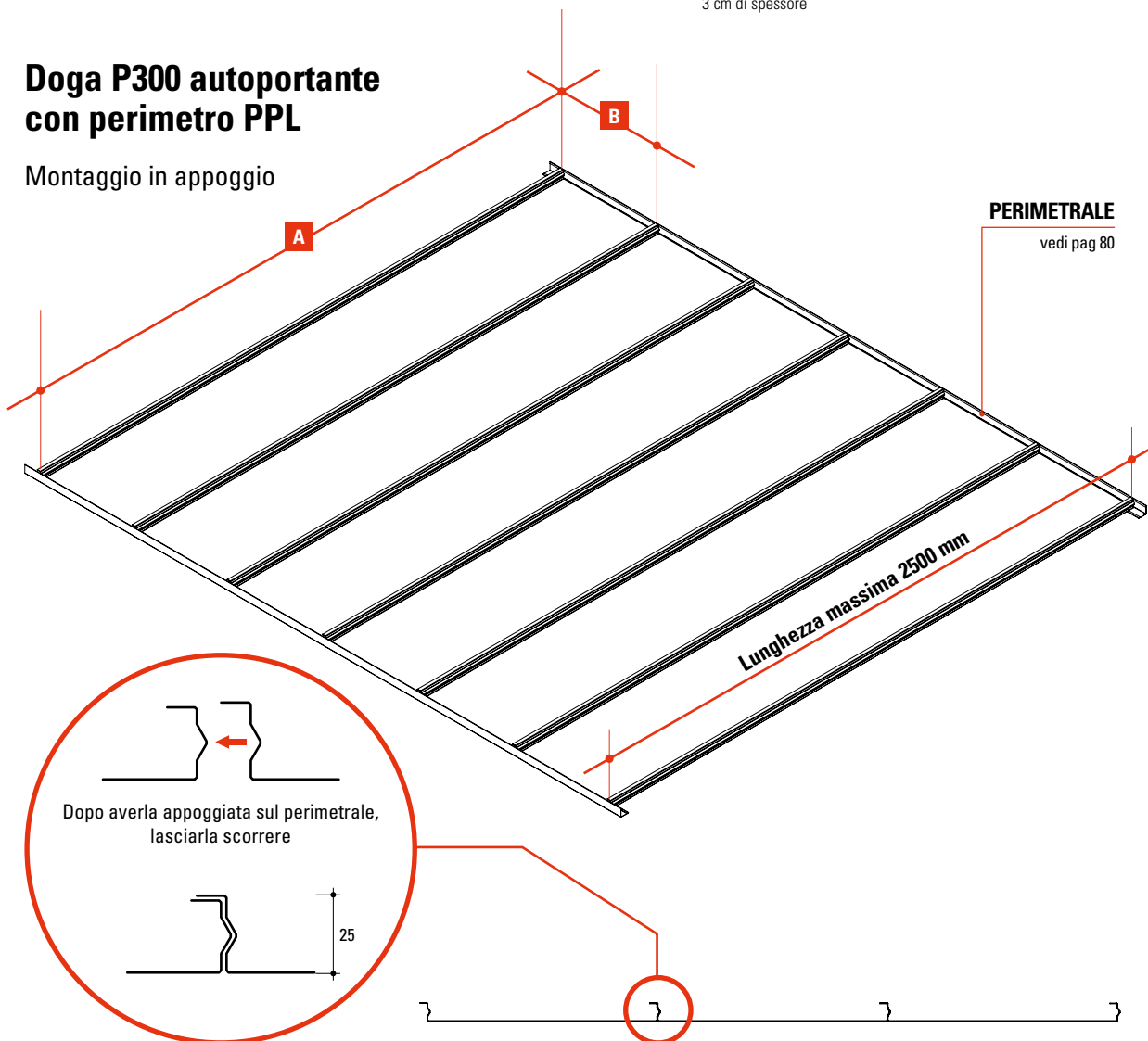
## Interassi e sbalzi massimi consigliati

	A	B
Con isolante*	max 2000	300
Senza isolante	max 2500	300

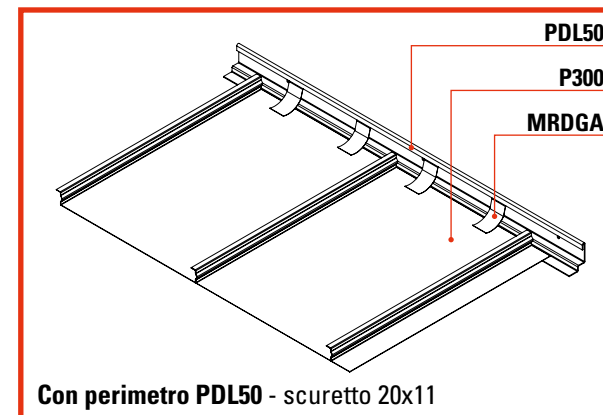
\* materassino fonoassorbente in lana di vetro, lana di roccia o poliestere da 3 cm di spessore

## Doga P300 autoportante con perimetro PPL

Montaggio in appoggio



Idonea anche per esterno



Idonea anche per esterno