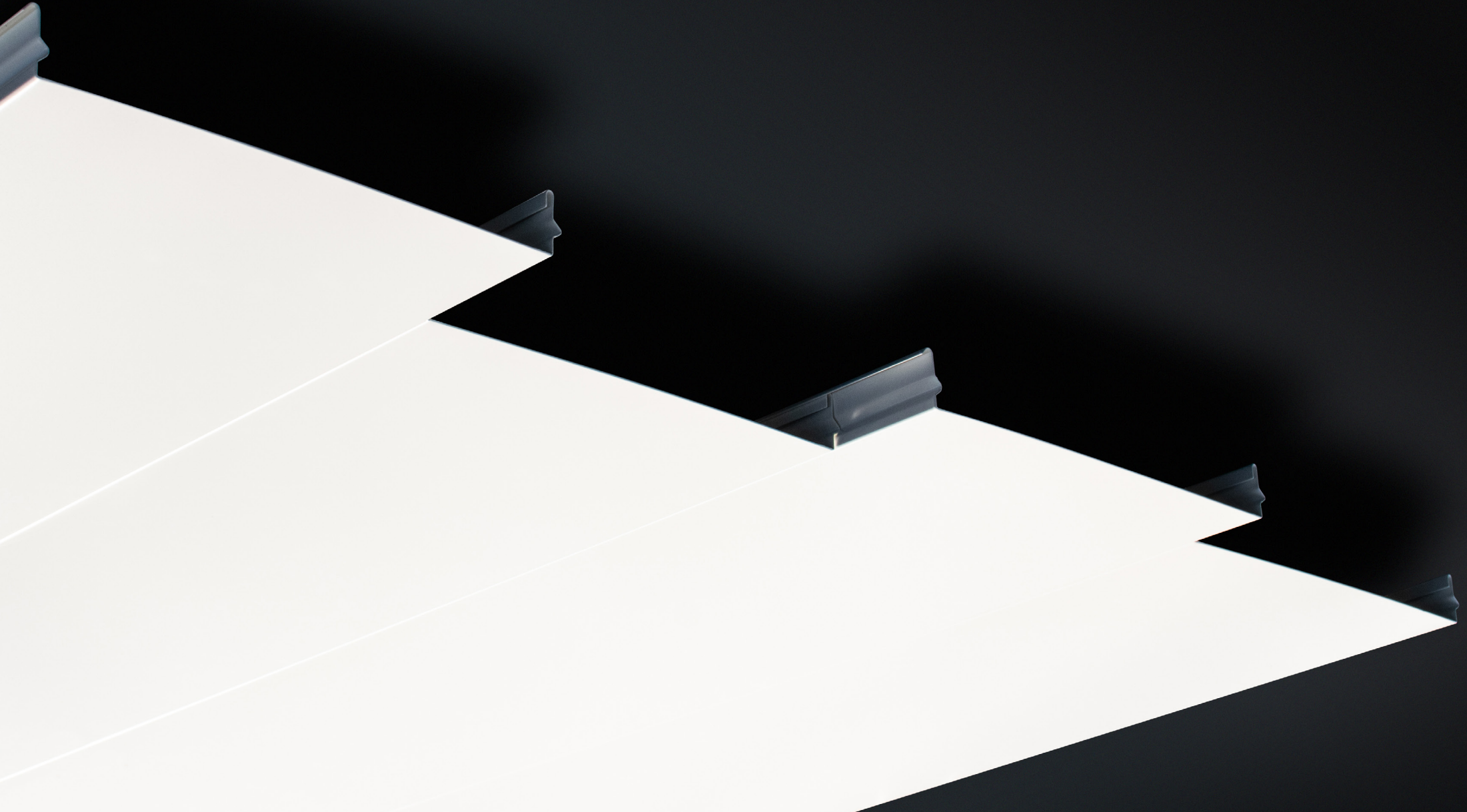


DOGA S300





PER INTERNI

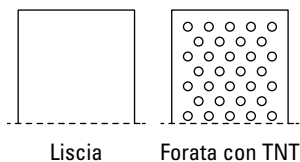


DOGA S300

Caratteristiche tecniche

Normativa Europea:	CE EN 13964
Durabilità:	Classe B
Resistenza al fuoco:	A1
Assorbimento acustico:	EN ISO 354
Colore standard:	Silver • Bianco • AISI Post-verniciato
Finitura:	Liscia • Forata
Materiale standard:	Alluminio (3000H46 / 1050AH) Acciaio zincato (DX51DZ)
Spessore standard:	Alluminio 0,7 - 0,8 - 1 mm Acciaio 0,7 - 0,8 - 1 mm
Dimensioni standard:	S300 300x38 mm

La finitura



Doga autoportante adatta ad ambienti con ampia luce che consentono la realizzazione di controsoffitti privi di fughe. La particolare costolatura ed aggancio tra le doghe conferisce all'intero sistema un'elevata rigidità per montaggi in corridoio o in ambienti anche con dimensioni più esigenti. È possibile abbinarla ad un rompitratte.

Specifiche di capitolato per interni

Controsoffitto lineare ispezionabile puntualmente, composto da doghe autoportanti con sezione a spigoli vivi. Le doghe di tipo S hanno un passo 300 ed un'altezza standard di 38mm e sono montate ad appoggio su profili perimetrali di tipo (1) con una lunghezza massima di 3000mm, l'accostamento tra le doghe è di tipo M/F che determina l'aggancio e la complanarità. Le doghe sono ottenute per profilatura di nastro con spessore 7/10 e sono realizzabili con lamierino di acciaio pre-verniciato (2) o post-verniciato del colore del colore a scelta della D.L.. La doga può avere una superficie liscia, corrugata e forata tipo (3) che con l'applicazione del TNT e (4) garantisce un assorbimento ed un comfort acustico nell'ambiente. Il processo produttivo degli elementi del controsoffitto è monitorato in base alla normativa EN ISO 9001 e 14001, gli elementi marcati CE in base al CPD96/98/CE ed EN13964, certificati D.O.P in base al R.E: 305/2001. Altresì la lamiera ha una classe di reazione al fuoco A1 come da D.M. del 15/03/2005.

(1) L/PL50/PDL50 • (2) Silver/Bianco/AISI • (3) FD1530 (vedi pag. 81) • (4) Poliestere / lana di roccia/lana di vetro

Incidenza doghe e traversine idonee

Tipo doga	Passo	Doghe m/m ²
S300	300	3,33

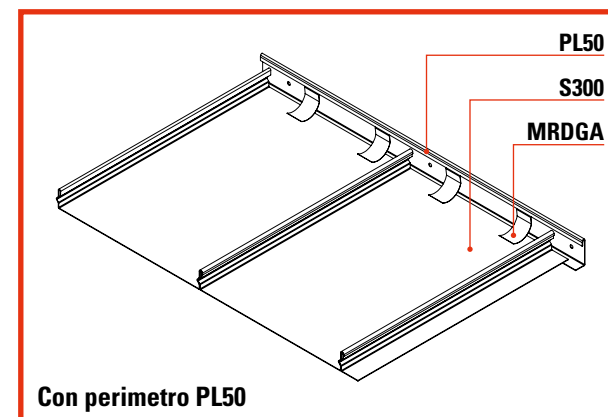
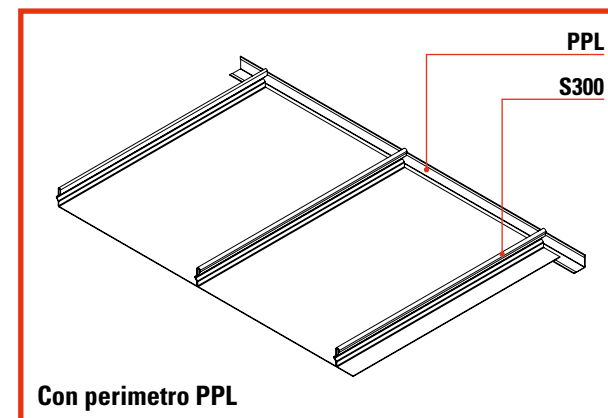
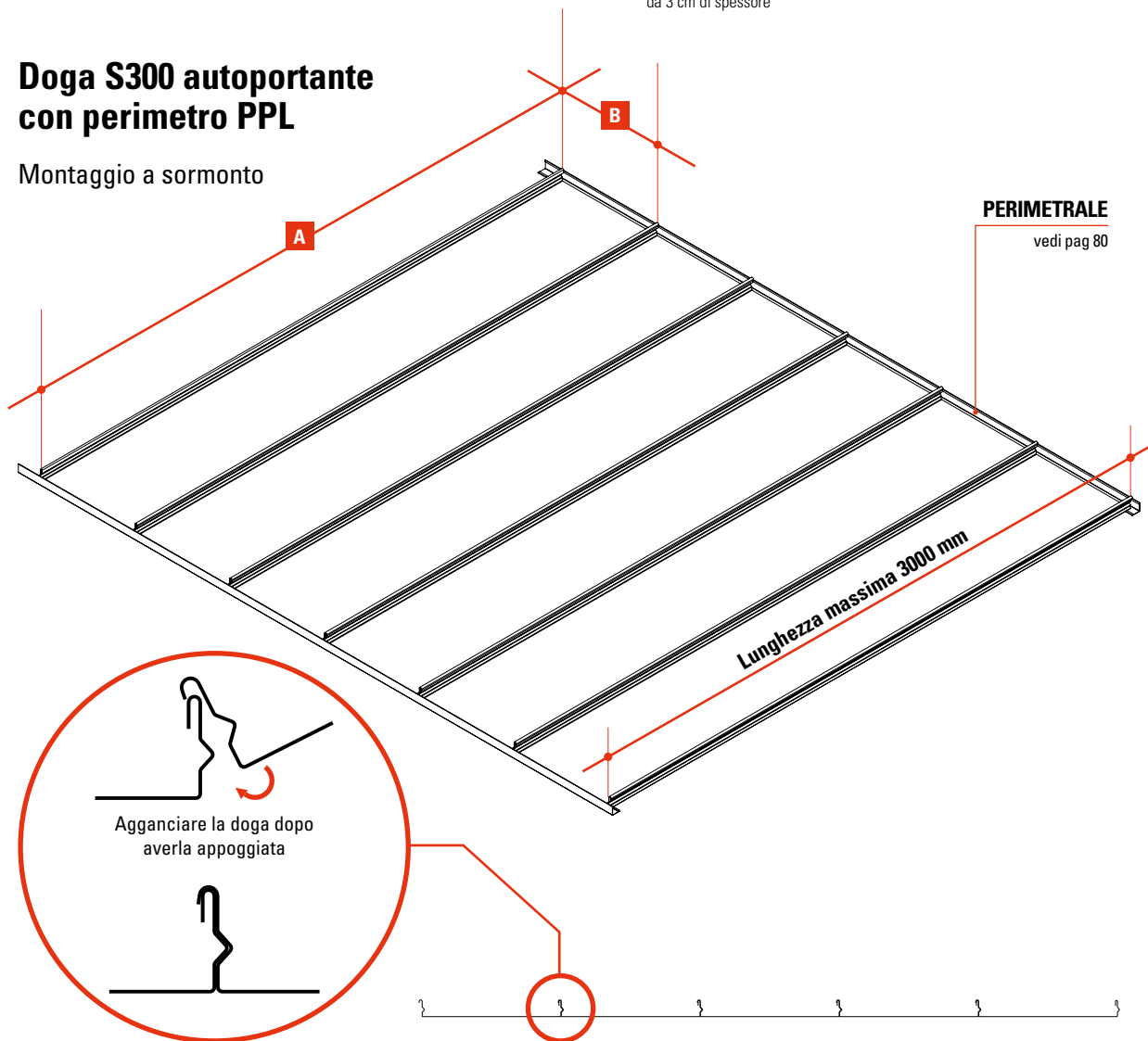
Interassi e sbalzi massimi consigliati

	A	B
Con isolante*	2500	300
Senza isolante	3000	300

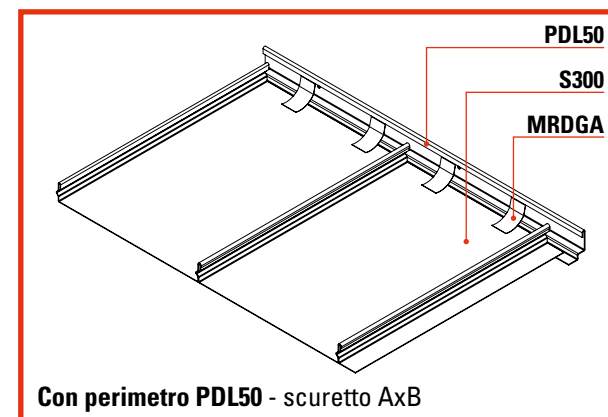
* materassino fonoassorbente in lana di vetro, lana di roccia o poliestere da 3 cm di spessore

Doga S300 autoportante con perimetro PPL

Montaggio a sormonto



Idonea anche per esterno



Idonea anche per esterno