



# GRIGLIATO

con T24/38 o 15/38



# GRIGLIATO

con T24/38 o 15/38

Il grigliato è un classico sistema per controsoffittature interne a cielo aperto, è idoneo per grandi spazi e crea un gioco vuoto/pieno personalizzabile in funzione della maglia di grigliato scelta. Ogni singolo pannello è in appoggio sulla maglia di base della struttura a T.

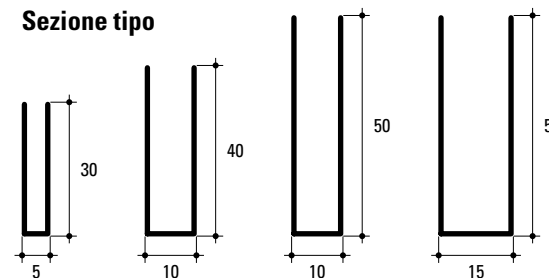
## Caratteristiche tecniche

Normativa Europea:	CE - EN 13964
Durabilità:	Classe B
Resistenza al fuoco:	A1
Assorbimento acustico:	EN ISO 354
Colore standard:	Bianco Silver
Materiale standard:	Alluminio (Lega 310H46) Acciaio zincato (DX51DZ100)
Spessore standard:	0,4 - 0,5 - 0,6 mm
Modulo:	600x600 mm
Peso medio del sistema:	4/5 kg/m <sup>2</sup>

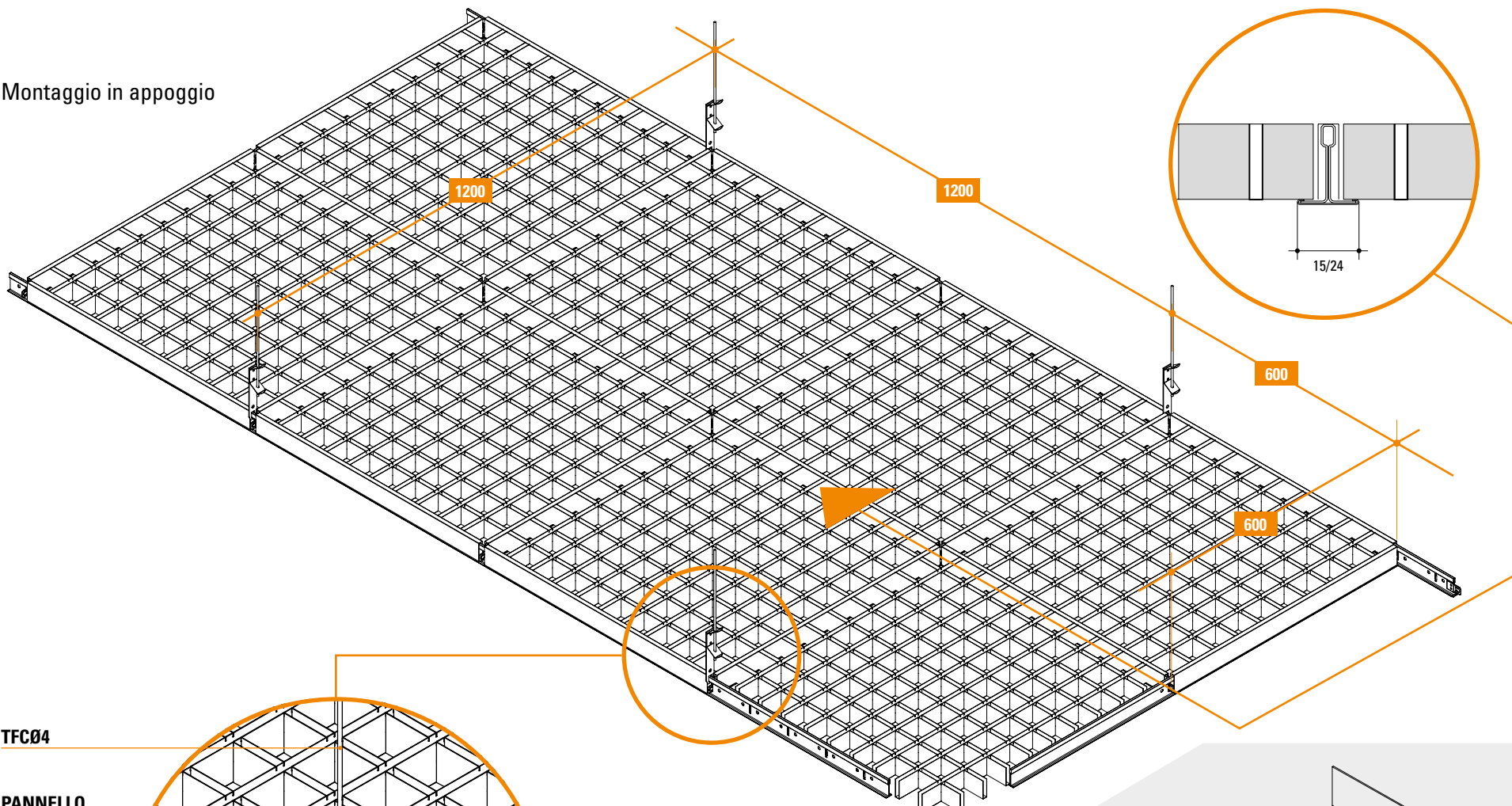
## Incidenze teoriche

Codice	Descrizione	Q.tà
PP3700	Profilo portante	0,83 m/m <sup>2</sup>
IL1200	Intermedio lungo	1,67 m/m <sup>2</sup>
IC600	Intermedio corto	0,83 m/m <sup>2</sup>
Pannello	Pannello 600x600	2,78 pz/m <sup>2</sup>
SPPT	Accessorio di sospensione	0,70 pz/m <sup>2</sup>
TFCØ4	Tondino a barra	0,70 pz/m <sup>2</sup>

## Sezione tipo



Montaggio in appoggio



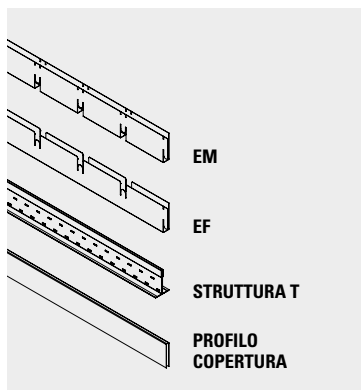
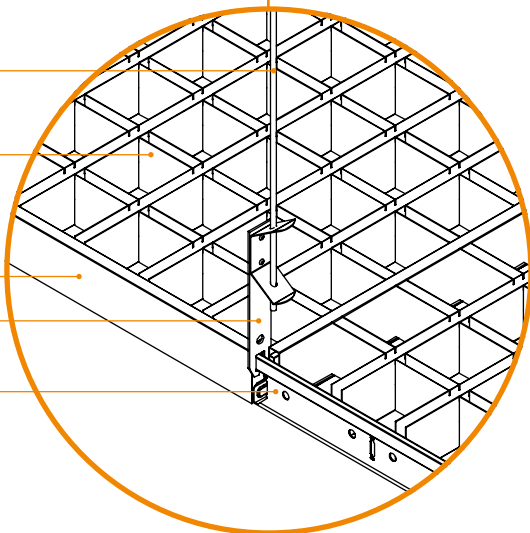
TFCØ4

PANNELLO

PROFILO COPERTURA

SPPT

PP3700



Profilo perimetrale

