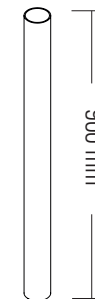
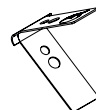
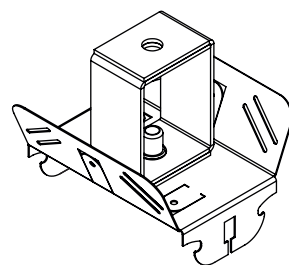


	1) Sospensione Antisismica	2) MRU	3) Dado Zigrinato	4) Tubolare Elios	5) BF06	6) TB04
Elementi presenti nel Packaging	x6	x24	x30	x6	x6	x24
Elementi utili per l'assemblaggio di 1 kit	x1	x4	x5	x1	x1	x4

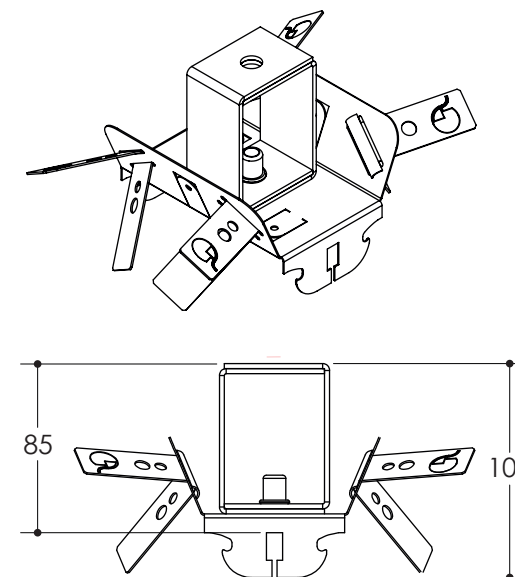
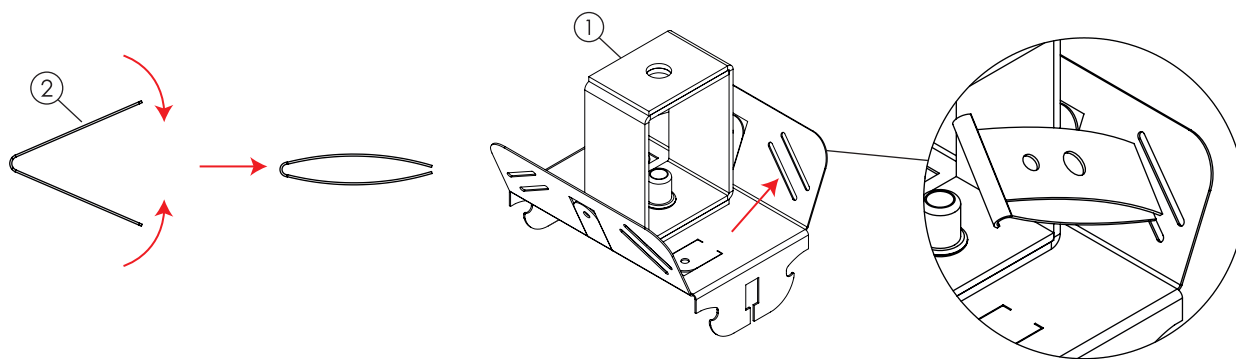


N.B. Gli elementi 2 e 3 sono forniti in bustine trasparenti sigillate, dove all'interno sono contenute le quantità per assemblare un **singolo kit**.

1- Sospensione Antisismica

Fase di assemblaggio sospensione antisismica

Inserire l'elemento MRU (2) nelle asole della sospensione antisismica (1)



FASE 1

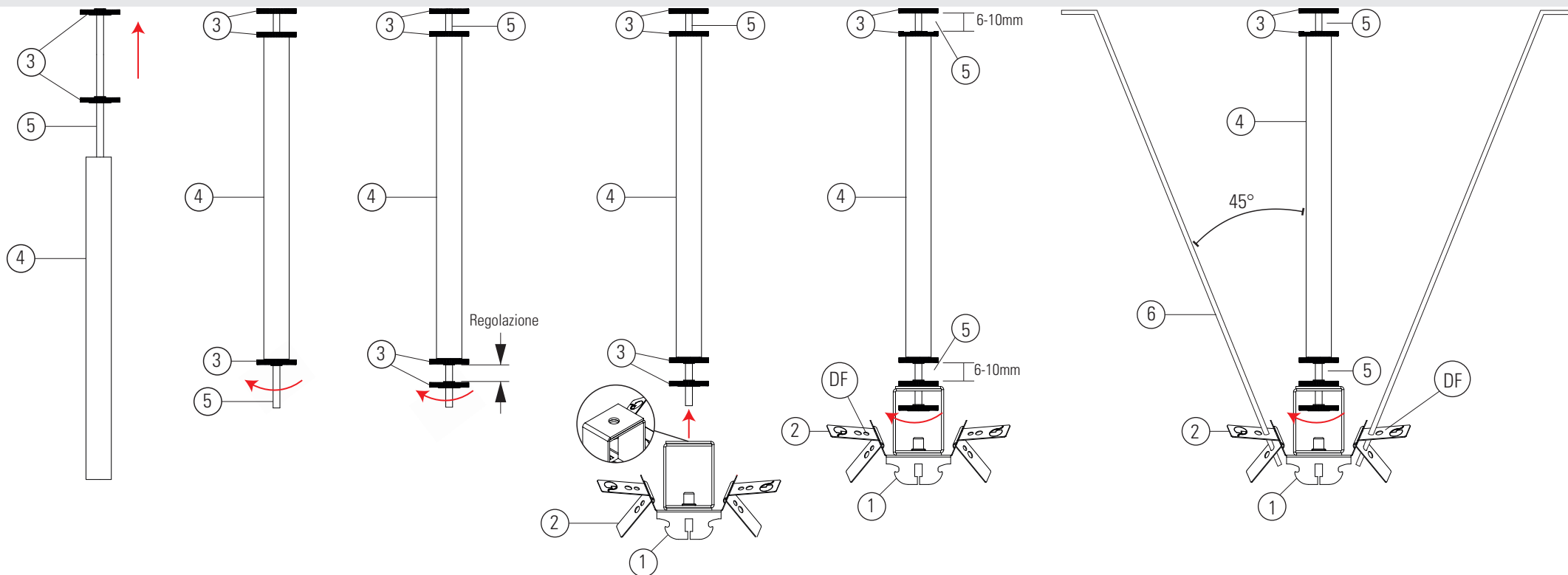
FASE 2

FASE 3

FASE 4

FASE 5

G-SEISMIC



Dopo aver fissato la BFØ6 (5) al solaio, avvitare le prime due rondelle zigrinate (3) come in fase 1, inserire il Tubolare Elios (4) dal basso verso l'alto e bloccarlo con l'inserimento di un'altra rondella zigrinata (3) alla base, come indicato nella fase 1 e 2, infilare un'altra rondella filettata per la regolazione in altezza del sistema come in fase 2 e 3. Montare la Sospensione Antisismica (1) pre-assemblata con le MRU (2), facendo passare la BFØ6 (5) all'interno del foro situato sulla parte alta, come indicato in fase 4, bloccare il tutto avvitando l'ultima rondella zigrinata come in fase 5. Il montaggio del G-SEISMIC è ultimato dal fissaggio dei TBØ4 al solaio, solo dopo averli inseriti nel foro piccolo della MRU (2) come indicato in fase 5, nel D. F.