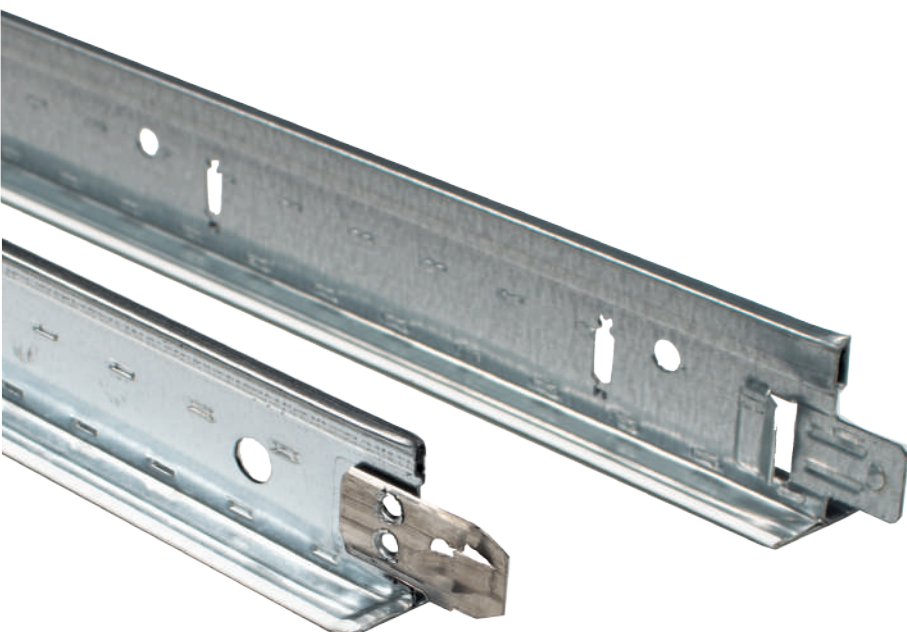


PROFILO A T

PER CONTROSOFFITTI MODULARI

FRECCIA

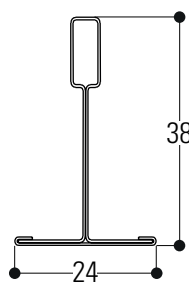


DATI E CARATTERISTICHE DEL PRODOTTO

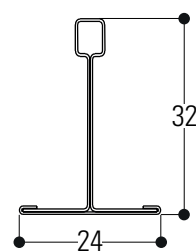
Materiale struttura:	Acciaio zincato DX51D+Z100 MAC
Materiale rivestimento:	Acciaio preverniciato DX51D+Z100 MAC
Materiale gancio:	Acciaio inox
Collegamento tra profilo:	Portante: aggancio stampato a freccia Secondari: aggancio a clip
Colore rivestimento:	Preverniciato Bianco DONN-WHITE Silver / Nero Alluminio a specchio
Peso struttura:	ca. 1 Kg/m ²
Carico corrispettivo medio:	52,3 N
Reazione al fuoco:	Classe A1
Rivestimento organico:	Vernice poliesteri 25µm
Carico di rottura:	281 N/mm ²
Durabilità:	Classe B
Classe di flessione:	1 (UNO)
Imballo:	Scatola in cartone con regetta in plastica

DESCRIZIONE GENERALE

Profilo a "T" con gancio riportato tipo "Freccia", idoneo per impiego interno in edifici. E' particolarmente adatto alla costruzione di controsoffitti modulari, dalle dimensioni standard 600x600 / 600x1200 / 300x1200. E' composto da una struttura alta 38 e 32 mm ed un rivestimento preverniciato (bianco o colorato) che ha una dimensione in vista di 24mm. Gli elementi che compongono il sistema sono: il profilo portante PP3700, l'intermedio lungo IL1200 e l'intermedio corto IC600. Il profilo ha un gancio Freccia che è realizzato in acciaio inox, la sua forma garantisce un montaggio semplice e rapido. L'asola, con elevata resistenza alla tensione, facilita l'inserimento o il distacco del profilo trasversale tramite semplice pressione delle dita.

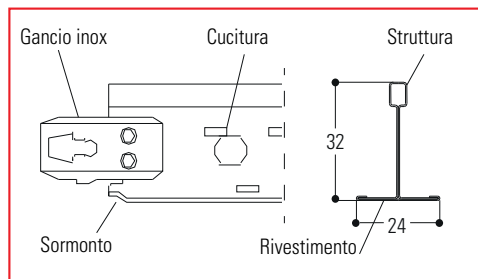


Sezione: PP 3700 mm

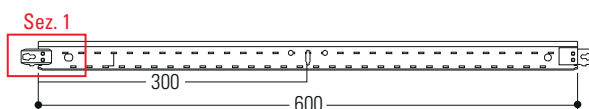

 Sezione: IL 1200 mm
IC 600 mm

STRUTTURA T "FRECCIA"

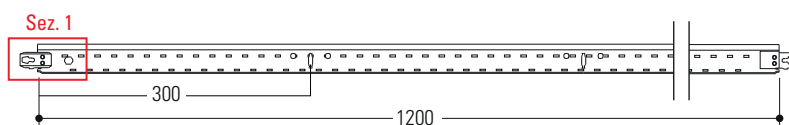
Sez. 1



Intermedio corto: IC



Intermedio lungo: IL



Profilo portante: PP

Sez. 2

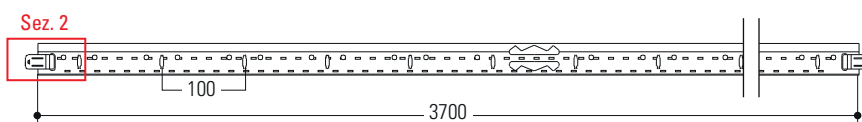
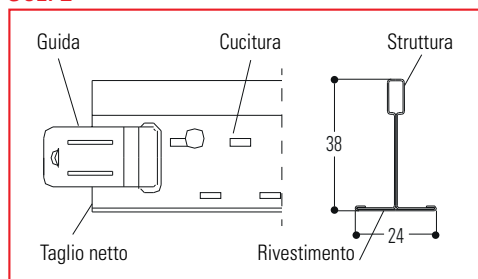
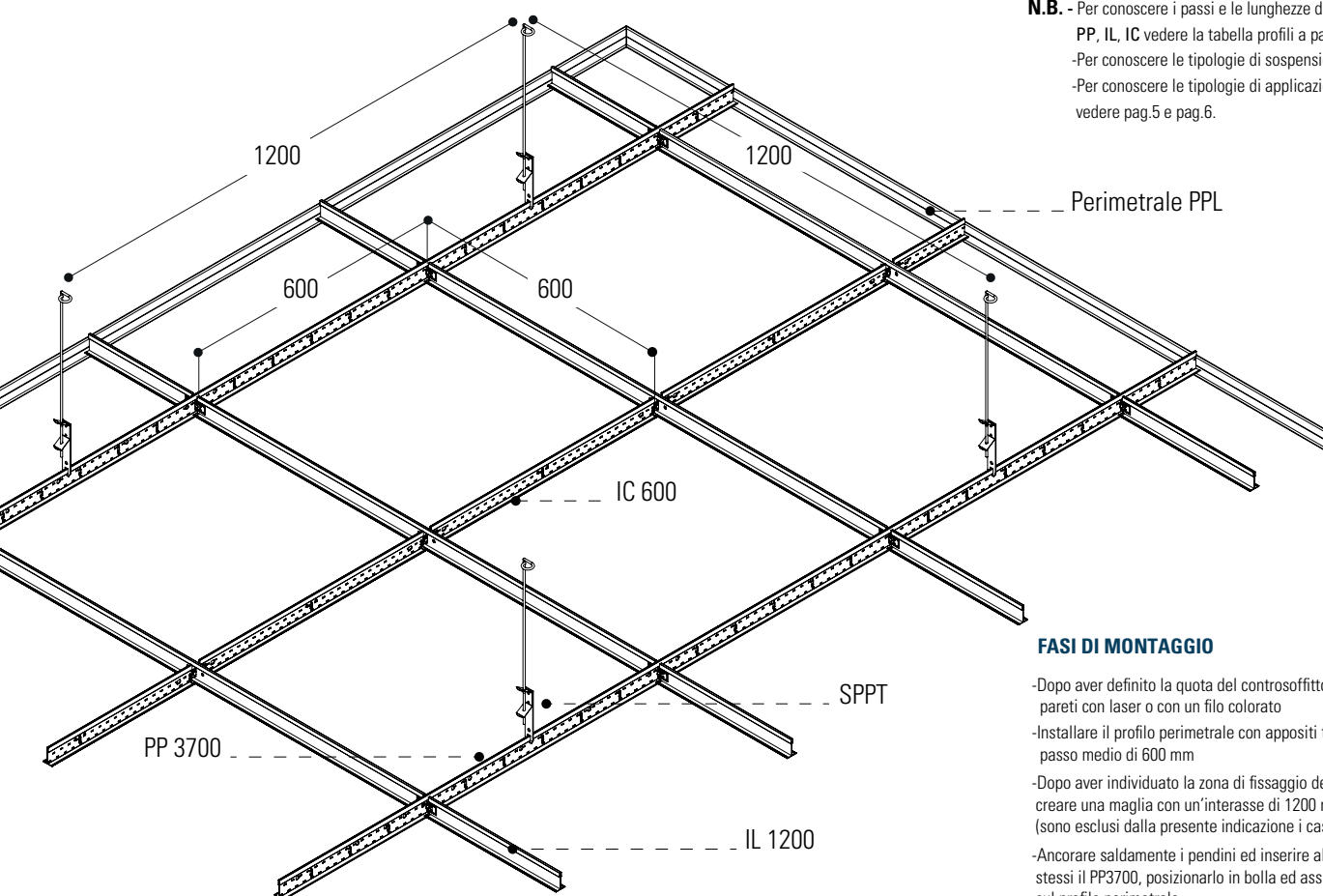


TABELLA PROFILI

PROFILI	Passo 100		Passo 150		Passo 156,25	
	Lunghezza (mm)	Passo asole	Lunghezza (mm)	Passo asole	Lunghezza (mm)	Passo asole
Profilo portante: PPFR	3700*	100*	3750	150	3750	156,25
Intermedio lungo: ILFR	800	-	900	450	1250	312,5
	900	450	1200	300		
	915	457,5	1500	-		
	1000	-	1800	-		
	1100	550				
	1200*	300*				
	1220	305				
	1300	-				
	1400	-				
	1500	-				
	1600	-				
	1700	-				
1800	-					
Intermedio corto: ICFR	400	-	450	-	625	312,5
	450	-	600	300		
	500	-				
	600*	300*				
	610	305				
	700	-				

* I numeri contrassegnati in rosso fanno riferimento alle misure riportate nell'esempio sopra indicato

INSTALLAZIONE STRUTTURA



N.B. - Per conoscere i passi e le lunghezze dei vari profili PP, IL, IC vedere la tabella profili a pag.2.
 -Per conoscere le tipologie di sospensioni vedere pag.4.
 -Per conoscere le tipologie di applicazioni perimetrali vedere pag.5 e pag.6.

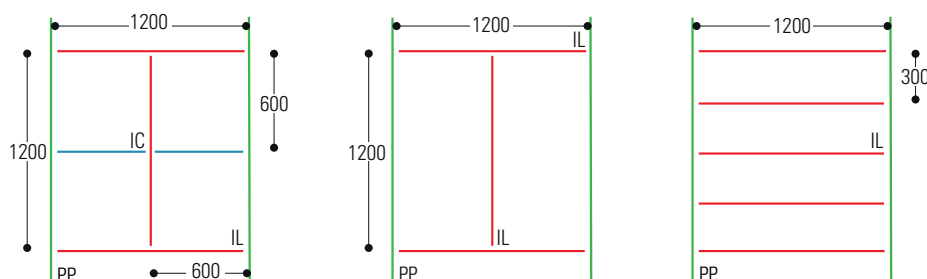
FASI DI MONTAGGIO

- Dopo aver definito la quota del controsoffitto tracciarla sulle pareti con laser o con un filo colorato
- Installare il profilo perimetrale con appositi tasselli con un passo medio di 600 mm
- Dopo aver individuato la zona di fissaggio delle sospensioni creare una maglia con un'interasse di 1200 mm (sono esclusi dalla presente indicazione i casi particolari)
- Ancorare saldamente i pendini ed inserire all'interno degli stessi il PP3700, posizionarlo in bolla ed assicurarsi l'appoggio sul profilo perimetrale
- Installare i profili portanti con un passo di 1200 mm, procedere con il montaggio degli altri profili (IL, IC) e creare il modulo desiderato.
- Inserire i pannelli per la chiusura finale del controsoffitto

N.B. In caso di sistema antisismico si rimanda alla scheda tecnica del Kit G-SEISMIC oppure al foglio illustrativo che è presente in ogni confezione

DESCRIZIONE E CONFIGURAZIONE MODULI

La sottostruttura a vista è formata da un profilo con sezione a "T", composto da un profilo portante PP3700, un intermedio lungo IL1200 ed un intermedio corto IC600. Il PP3700 è sospeso al solaio con un passo di 1200mm tramite degli accessori, che hanno una distanza di montaggio di 1200mm, mentre per la realizzazione della griglia è sufficiente montare i profili ad incastro.



Modulo 600x600
Incidenze: PP 3700 0.83 ml/mq
IL 1200 1.67 ml/mq
IC 600 0.83 ml/mq

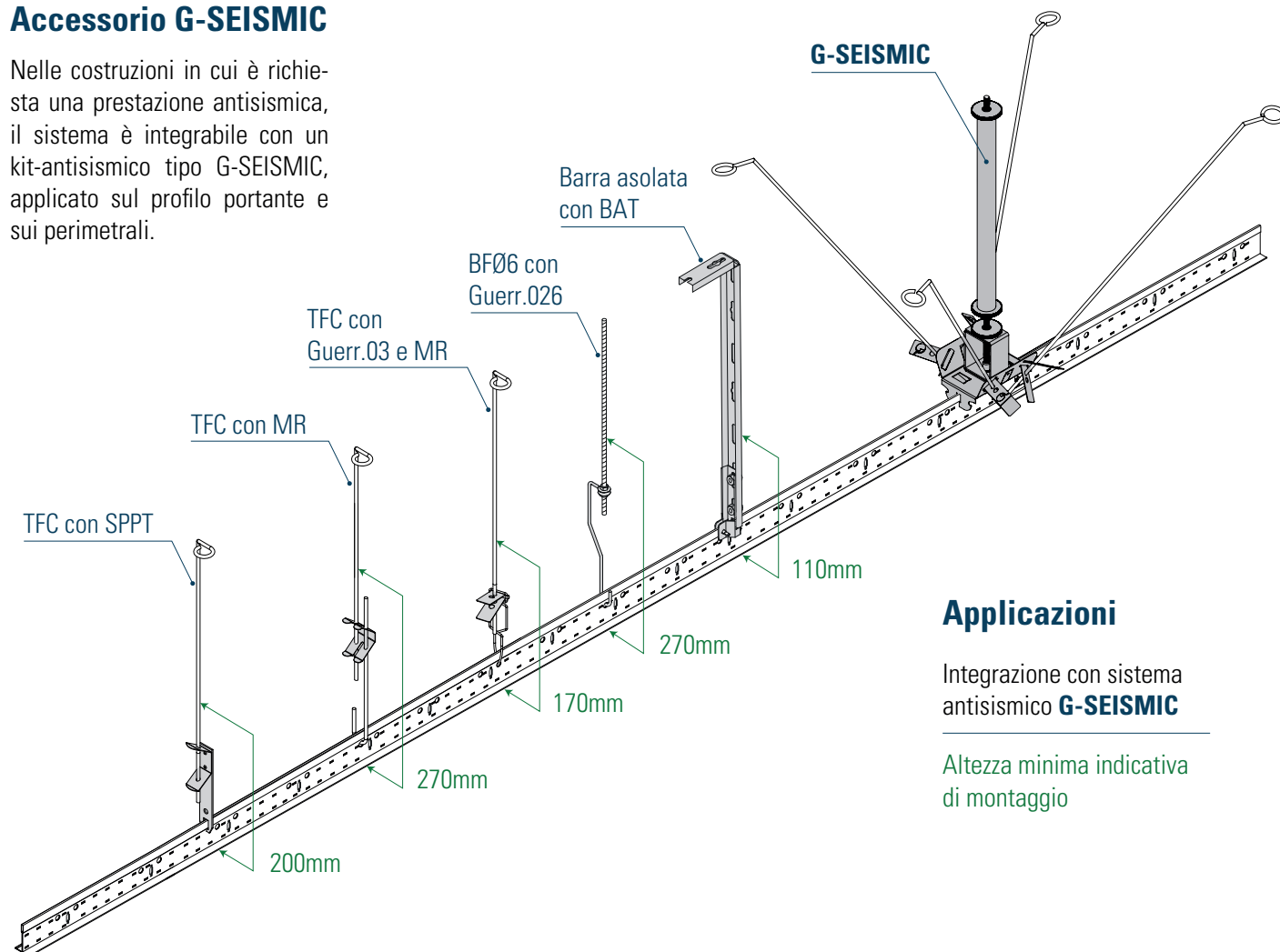
Modulo 600x1200
Incidenze: PP 3700 0.83 ml/mq
IL 1200 1.67 ml/mq

Modulo 300x1200
Incidenze: PP 3700 0.83 ml/mq
IL 1200 3.33 ml/mq

APPLICAZIONE ACCESSORI E SOSPENSIONI

Accessorio G-SEISMIC

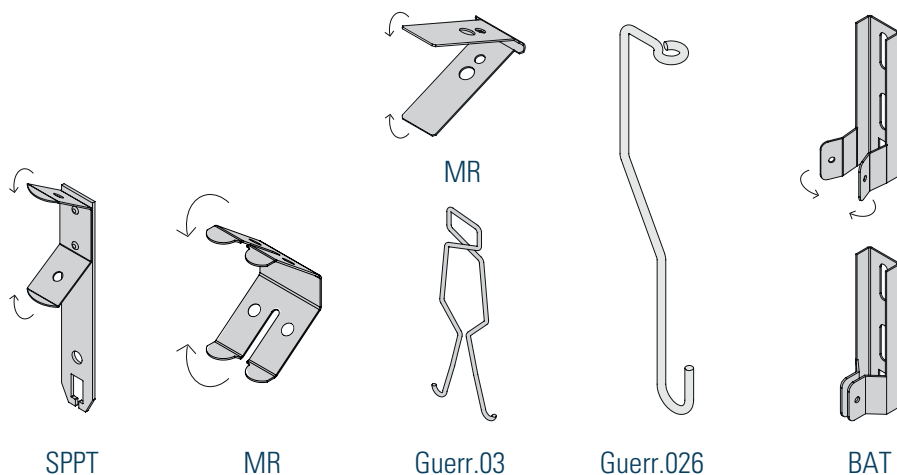
Nelle costruzioni in cui è richiesta una prestazione antisismica, il sistema è integrabile con un kit-antisismico tipo G-SEISMIC, applicato sul profilo portante e sui perimetrali.



Applicazioni

Integrazione con sistema antisismico **G-SEISMIC**

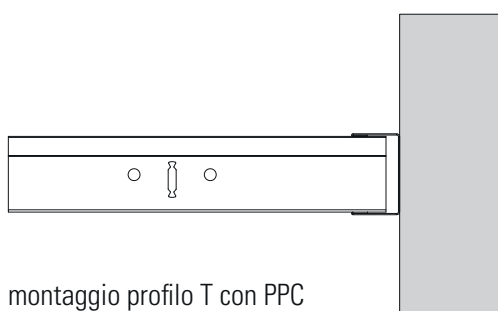
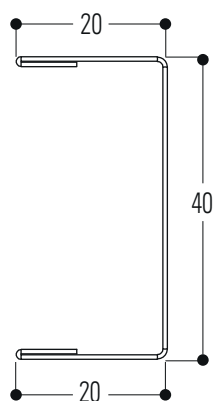
Altezza minima indicativa di montaggio



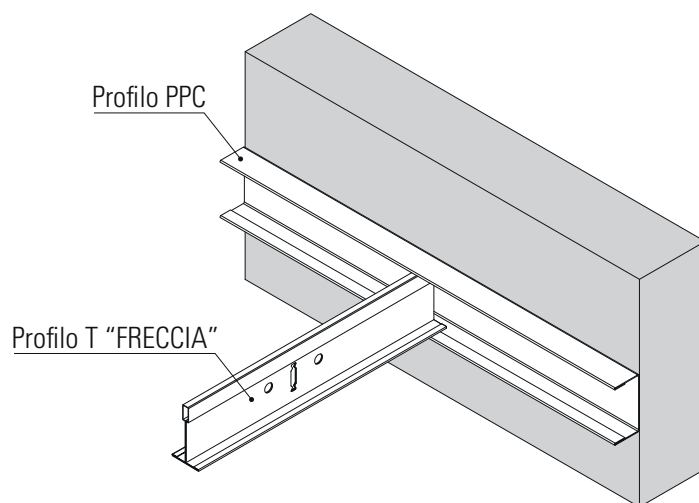
Descrizione

La struttura a T ha la possibilità di avere più tipi di sospensioni ognuna delle quali ha delle caratteristiche proprie che rendono idonea, efficace e sicura la sospensione della struttura con ogni tipologia di solaio. Il montaggio delle sospensioni è semplice ed intuitivo e garantisce praticità al momento della messa in opera della struttura.

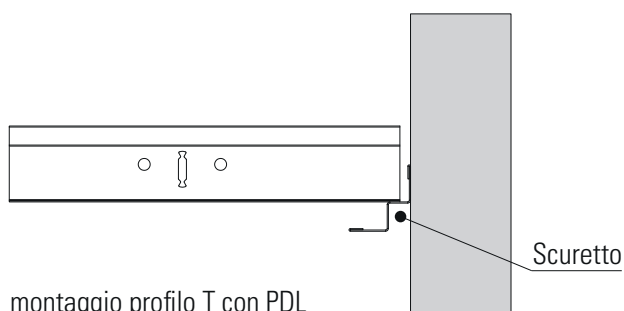
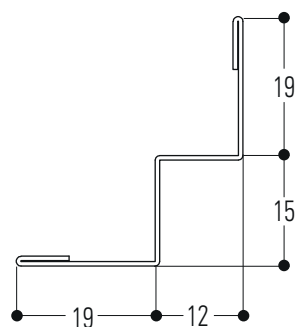
PROFILI PERIMETRALI



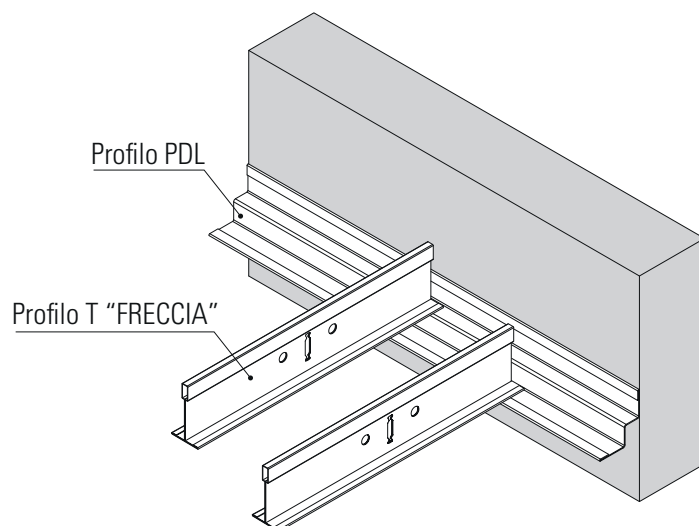
montaggio profilo T con PPC



Il **PPC** oltre a svolgere la funzione di profilo perimetrale, ha come caratteristica la possibilità di rendere complanare un pannello metallico tagliato, utilizzando all'interno un profilo a C favorendone la rigidità e il bloccaggio dello stesso. La colorazione del profilo PPC può variare a seconda della struttura T oppure dei pannelli scelti che saranno montati sul controsoffitto.

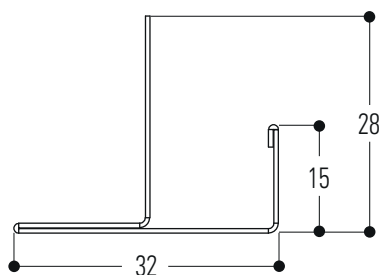


montaggio profilo T con PDL

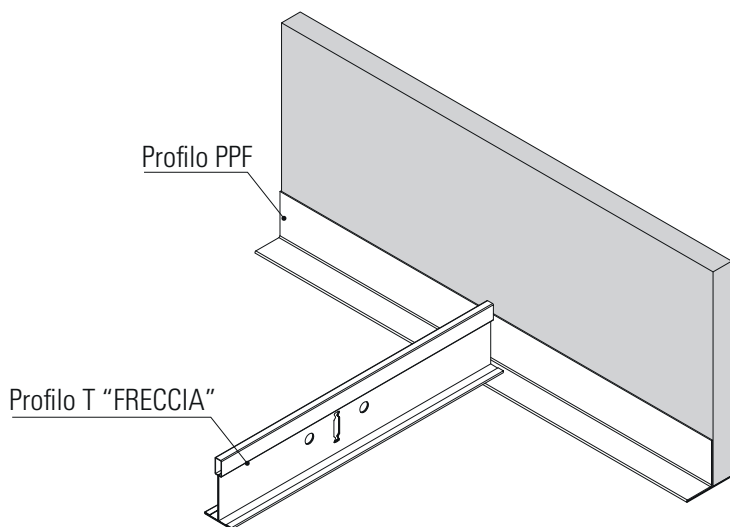


Il **PDL** oltre a svolgere la funzione di profilo perimetrale, ha come caratteristica la possibilità di creare scuretto data la sua forma scalettata e grazie a quest'ultima inoltre è possibile posizionare il profilo T sulla parte superiore o inferiore di esso. La colorazione del profilo PDL può variare a seconda della struttura T oppure dei pannelli scelti che saranno montati sul controsoffitto.

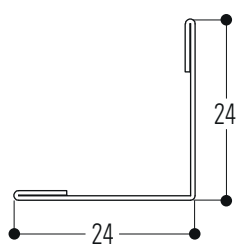
PROFILI PERIMETRALI



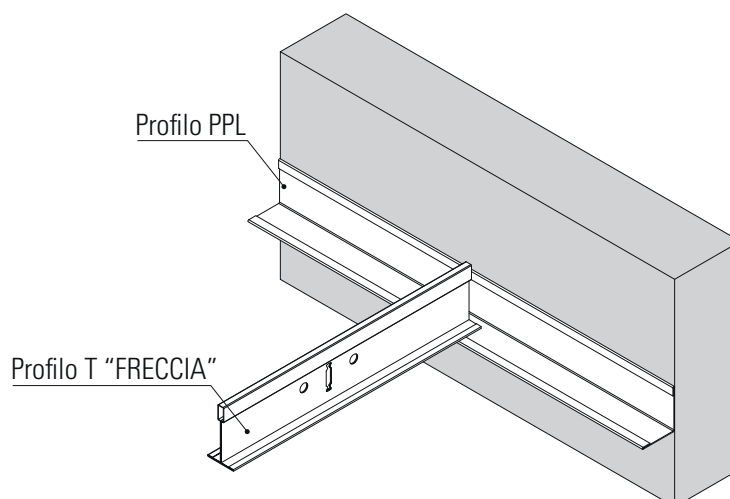
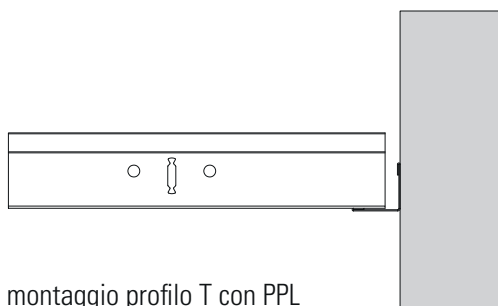
montaggio profilo T con PPF



Il **PPF** oltre a svolgere la funzione di profilo perimetrale, ha come caratteristica quella di fungere da profilo di raccordo per i salti di quota (es. velette) evitando così processi di stuccatura ulteriori. E' possibile l'inserimento di pannelli in cartongesso da 13 e 15 mm. La colorazione del profilo PPF può variare a seconda della struttura T oppure dei pannelli scelti che saranno montati sul controsoffitto.

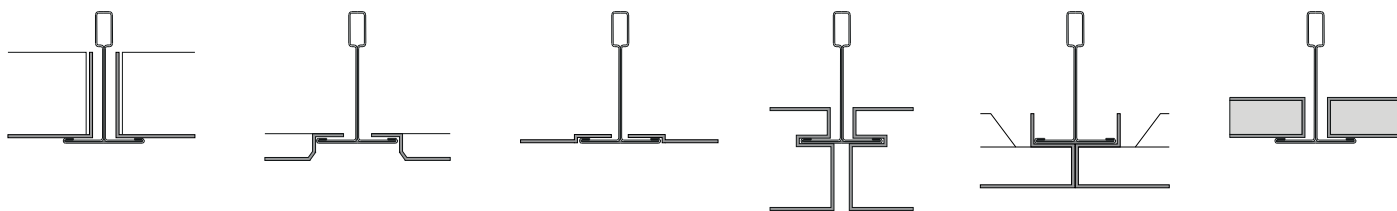


montaggio profilo T con PPL



Il **PPL** è un classico profilo perimetrale a L con base a vista di 24mm. La colorazione del profilo PPL può variare a seconda della struttura T oppure dei pannelli scelti che saranno montati sul controsoffitto.

POSSIBILI APPLICAZIONI DI PANNELLI



VERT VISIO

VERT SEMI VISIO

VERT FLAT

VERT BOX

VERT LAB

PANNELLO IN FIBRA

N.B. Le seguenti rappresentazioni sono indicative e sono idonee per l'applicazione con i profili indicati a pag.5 e pag.6, per visualizzare ogni singolo sistema si consiglia di scaricare il catalogo "controsoffitti integrati" dal sito web vertebra.com

RIFERIMENTI NORMATIVI

- Prodotto da costruzione secondo il Regolamento (UE) 305/2011
- Marcatura CE in accordo alla EN 13964
- Qualità della lamiera e grado di rivestimento conforme alla EN 10143 ed EN 10346

MARCATURA CE

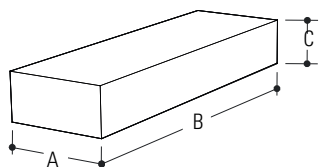
I prodotti elencati in questo catalogo sono destinati per l'impiego all'interno di edifici. Ogni prodotto è provvisto di Dichiarazione di Prestazione (DOP). Reazione al fuoco: classe A1/Durabilità: classe B (Componenti dell'edificio esposti a un'umidità relativa variabile fino al 90% e a temperature variabili fino a 30°C ma senza agenti inquinanti corrosivi, eccetto i prodotti in classe C5-M).

STOCCAGGIO DEL PRODOTTO

Immagazzinare i pacchi in luoghi coperti con un'atmosfera relativamente secca e ad una temperatura il più costante possibile, al fine di evitare fenomeni di condensa che possono ridurre lo stato di passivazione a protezione della superficie zincata. Nell'eventuale immagazzinamento esterno (sconsigliato), utilizzare una copertura che assicuri perfettamente la protezione del materiale contro le intemperie (pioggia, nebbia, neve), avendo cura di porre i pacchi leggermente inclinati. Questa copertura deve comunque essere tale da consentire un'adeguata areazione (non mettendo a contatto diretto le due superfici), in modo che l'umidità non si depositi e crei fenomeni di condensa

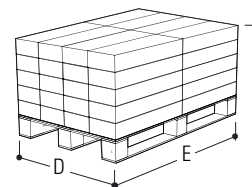
CONFEZIONE E PALLET PROFILO T "FRECCIA" INTERMEDIO CORTO IC 600 - 24/32

CONFEZIONE



Profili	Pz	75
Quantità	Mt	45
Peso	Kg	14
Dimensioni	Cm	19 65.5 12 a b c

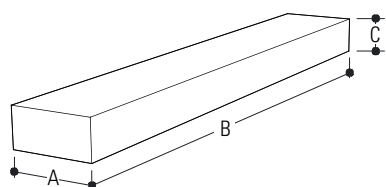
PALLET



Confezioni	Pz	40
Profili totali	Pz	3000
Quantità	Mt	1800
Peso	Kg	560
Dimensioni	Cm	80 125 75 d e f

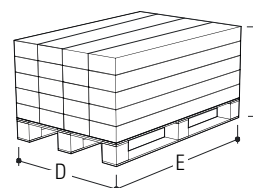
CONFEZIONE E PALLET PROFILO T "FRECCIA" INTERMEDIO LUNGO IL 1200 - 24/32

CONFEZIONE



Profili	Pz	75
Quantità	Mt	90
Peso	Kg	27
Dimensioni	Cm	19 125 12 a b c

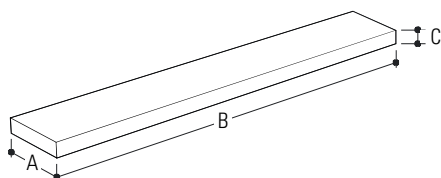
PALLET



Confezioni	Pz	20
Profili totali	Pz	1500
Quantità	Mt	1800
Peso	Kg	540
Dimensioni	Cm	80 125 75 d e f

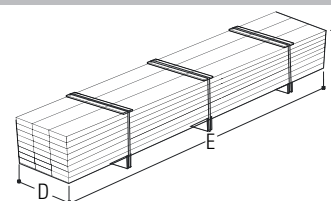
CONFEZIONE E PALLET PROFILO T "FRECCIA" PORTANTE PP 3700 - 24/38

CONFEZIONE



Profili	Pz	25
Quantità	Mt	92.5
Peso	Kg	32
Dimensioni	Cm	19 375 6 a b c

PALLET



Confezioni	Pz	24
Profili totali	Pz	600
Quantità	Mt	2220
Peso	Kg	780
Dimensioni	Cm	60 375 55 d e f