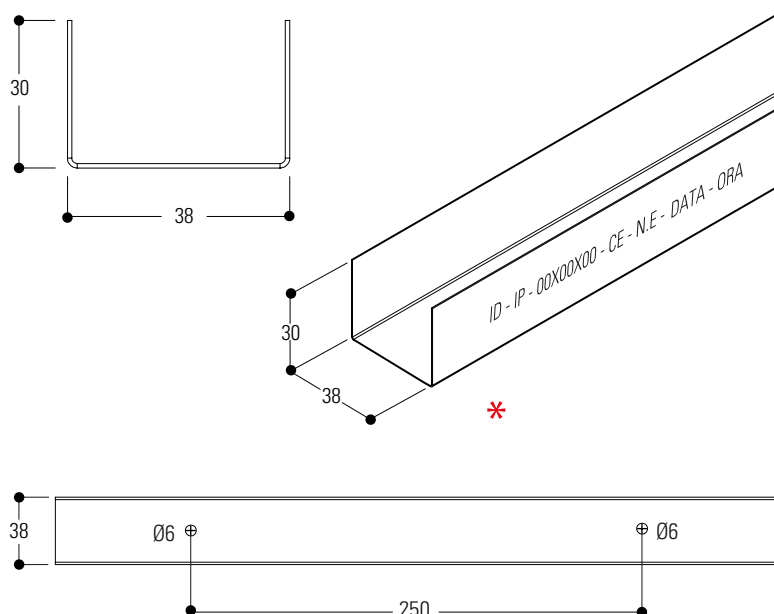


UNI G38

Guida



DESCRIZIONE GENERALE

Il profilo, con sezione ad "U" a lati uguali, viene utilizzato prevalentemente come guida per montanti, profili ad omega e come profilo perimetrale. Idoneo per interni e per la realizzazione di controsoffitti, contropareti e controsoffitti autoportanti, con rivestimento in cartongesso.

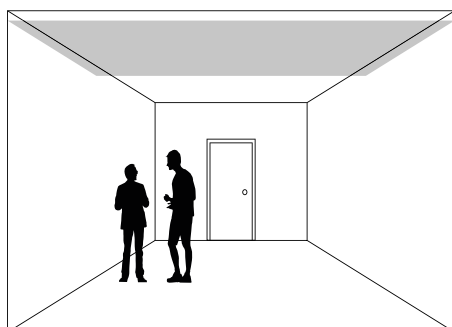
MATERIALE UTILIZZATO

Il profilo è realizzato con acciaio al carbonio tipo **DX51D Z100**, zincato a caldo in continuo, avente un carico di snervamento superiore a 300 N/mm² e definito dalla normativa europea EN 10346 con rivestimento di zinco di 100 g/m² (a richiesta grammatura superiore).

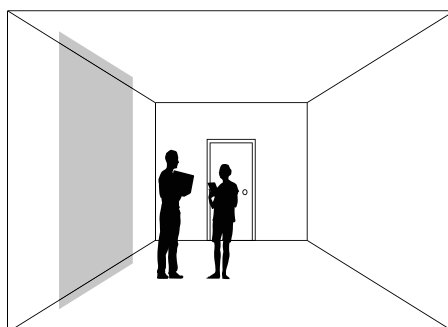
Ulteriori rivestimenti sono composti da:

- Zinco-alluminio tipo **DX51D+AZ**: questa combinazione attribuisce al profilo un'eccellente resistenza alla corrosione, superiore a quella dei profili in acciaio zincato, che li rende idonei sia a uso interno che a uso esterno.
- Zinco-magnesio tipo **DX51D+ZM**: Questo tipo di rivestimento offre al profilo uno straordinario grado di protezione anti corrosione sulla superficie ed è auto-cicatrizzante sui bordi tagliati rendendolo idonei anche negli ambienti più ostili.

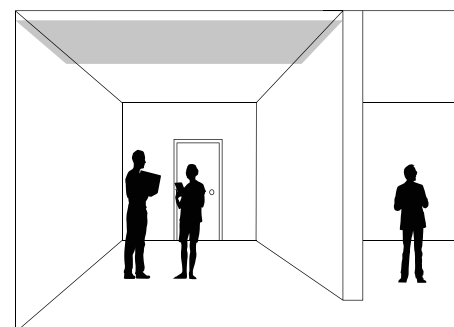
RAFFIGURAZIONE



CONTROSOFFITTO



CONTROPARETE



CONTROSOFFITTO AUTOPORTANTE

VANTAGGI E APPLICAZIONI PROFILO UNI G38

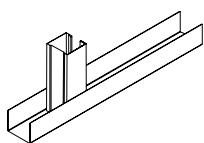
La guida **G38** ha una versatilità superiore e delle caratteristiche che la rendono vantaggiosa nel suo settore; presenta dei fori da 6 mm montati a passo 250 mm che conferiscono alla guida un fissaggio preciso e adattabile alle proprie esigenze.

- Profilo adatto per l'applicazione con **M29**.
- Profilo adatto per l'applicazione con **SP040**

***Le informazioni marchiate singolarmente con inchiostro sul fianco di ogni profilo sono:**

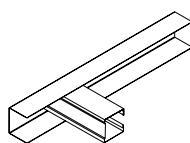
GUERRASIO ID - IDENTIFICATIVO PRODOTTO - DIMENSIONI - REGOLAMENTO CE - NORMATIVA EUROPEA - DATA - ORA

FISSAGGIO AL PAVIMENTO



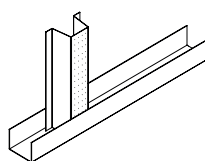
G38 con **M29**

FISSAGGIO AL PERIMETRO



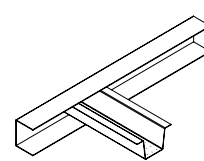
G38 con **M29**

FISSAGGIO AL PAVIMENTO



G38 con **SP040**

FISSAGGIO AL PERIMETRO



G38 con **SP040**

RIFERIMENTI NORMATIVI

- Prodotto da costruzione secondo il Regolamento (UE) 305/2011
- Marcatura CE in accordo alla EN 14195
- Qualità della lamiera e grado di rivestimento conforme alla EN 10143 ed EN 10346

MARCATURA CE

I prodotti elencati in questo catalogo sono destinati per l'impiego all'interno di edifici. Ogni prodotto è provvisto di Dichiarazione di Prestazione (DOP). Reazione al fuoco: classe A1/Durabilità: classe B (Componenti dell'edificio esposti a un'umidità relativa variabile fino al 90% e a temperature variabili fino a 30°C ma senza agenti inquinanti corrosivi, eccetto i prodotti in classe C5-M).

STOCCAGGIO DEL PRODOTTO

Immagazzinare i pacchi in luoghi coperti con un'atmosfera relativamente secca e ad una temperatura il più costante possibile, al fine di evitare fenomeni di condensa che possono ridurre lo stato di passivazione a protezione della superficie zincata. Nell'eventuale immagazzinamento esterno (sconsigliato), utilizzare una copertura che assicuri perfettamente la protezione del materiale contro le intemperie (pioggia, nebbia, neve), avendo cura di porre i pacchi leggermente inclinati. Questa copertura deve comunque essere tale da consentire un'adeguata areazione (non mettendo a contatto diretto le due superfici), in modo che l'umidità non si depositi e crei fenomeni di condensa.

MATERIALE PER IMBALLO

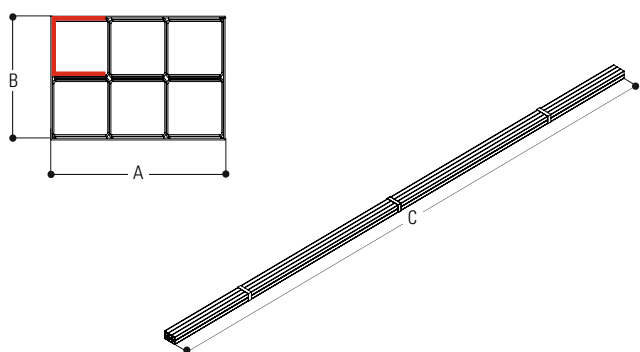
La confezione è realizzata con regetta in plastica. Il pallet è realizzato con regetta in plastica, supporto e murali in legno. Gli imballi sono opportunamente dimensionati per facilitare la movimentazione nei magazzini e nei cantieri.

DATI TECNICI

CARATTERISTICA	NORMA DI RIFERIMENTO	VALORE	UNITÀ DI MISURA
Tipo	EN 14195	Struttura metallica	-
Reazione al fuoco	EN 14195-1A	1	
Spessore standard	EN 10143	0,6 - 0,8	mm
Tolleranza sullo spessore	EN 10143	± 0,07	mm
Lunghezza standard	EN 14195	3000-4000	mm
Tolleranza sulla lunghezza	EN 14195	± 4	mm
Rivestimento protettivo	EN 10346	5 ÷ 12	µm
Tensione di snervamento	EN 10143	340	N/mm ²

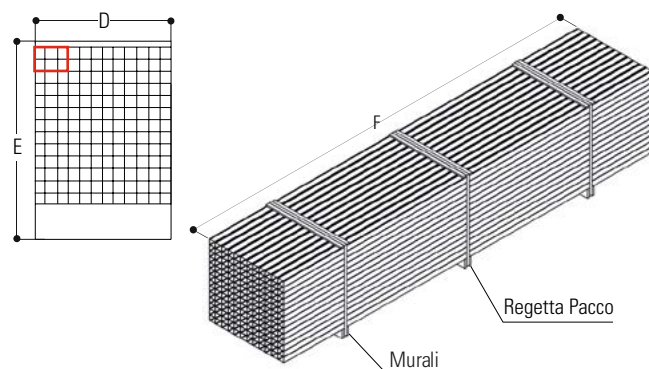
SCHEDA CONFEZIONE E PALLET

CONFEZIONE



Peso profilo	Kg/ml	0,456
	Kg/pz	3 mt: 1,368 4 mt: 1,824
Pezzi profilo	Pz	12
Totale per confezione	ml	36 ^{3 mt}
	Kg	16,40
	ml	48 ^{4 mt}
	Kg	21,90
Dimensioni	mm	90 _a 76 _b 3000 _c ^{3 mt}
		90 _a 76 _b 4000 _c ^{4 mt}

PALLET



Confezioni	Pz	28
Profili totali	Pz	336
Totale per pallet	ml	1008 ^{3 mt}
	Kg	459
	ml	1344 ^{4 mt}
Dimensioni	mm	490 _d 530 _e 3000 _f ^{3 mt}
		490 _d 530 _e 4000 _f ^{4 mt}

Totale calcolato su spessore 6/10

N.B. -Il peso della confezione/pallet è soggetto a variazione in funzione delle tolleranze del materiale descritte in tabella.
-Tutti i dati tecnici e le caratteristiche riportate in scheda tecnica possono essere soggette a modifiche senza preavviso.