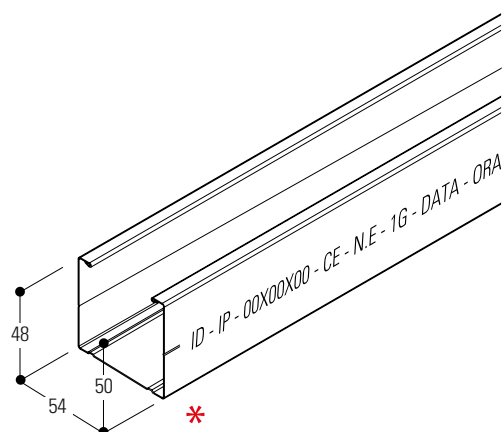
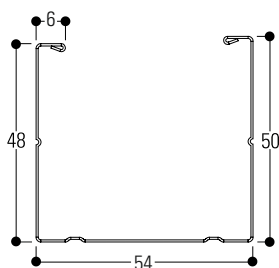


DIN M54A

Montante



DESCRIZIONE GENERALE

Il profilo, con sezione a "C", viene utilizzato prevalentemente come montante innestato sulle guide a norma UNI e DIN. Idoneo per interni e per la realizzazione di controsoffitti, contropareti, pareti lineari e pareti curve, con rivestimento in cartongesso.

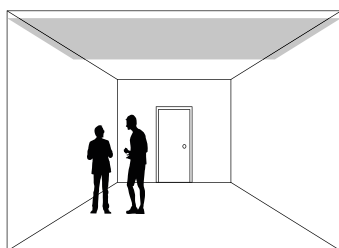
MATERIALE UTILIZZATO

Il profilo è realizzato con acciaio al carbonio tipo **DX51D Z100**, zincato a caldo in continuo, avente un carico di snervamento superiore a 300 N/mm² e definito dalla normativa europea EN 10346 con rivestimento di zinco di 100 g/m² (a richiesta grammatura superiore).

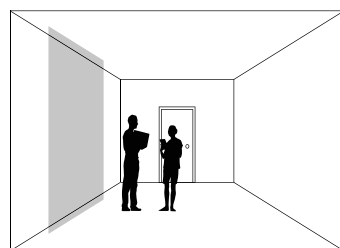
Ulteriori rivestimenti sono composti da:

- Zinco-alluminio tipo **DX51D+AZ**: questa combinazione attribuisce al profilo un'eccellente resistenza alla corrosione, superiore a quella dei profili in acciaio zincato, che li rende idonei sia a uso interno che a uso esterno.
- Zinco-magnesio tipo **DX51D+ZM**: Questo tipo di rivestimento offre al profilo uno straordinario grado di protezione anti corrosione sulla superficie ed è auto-cicatrizzante sui bordi tagliati rendendolo idonei anche negli ambienti più ostili.

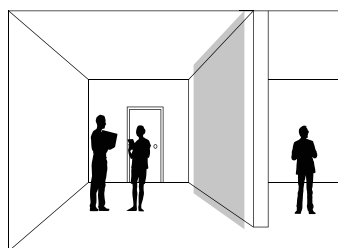
RAFFIGURAZIONE



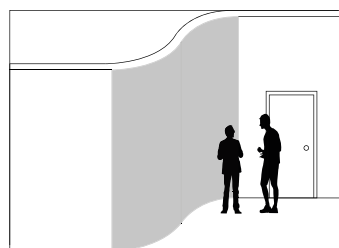
CONTROSOFFITTO



CONTROPARETE



PARETE



PARETE CURVA

VANTAGGI E APPLICAZIONI MONTANTE M54A

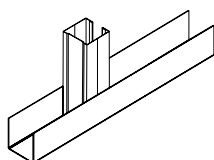
Il montante **M54A** ha una versatilità superiore e delle caratteristiche che lo rendono vantaggioso nel suo settore, grazie alle asole da 30x50 mm montate a passo 1500 mm che conferiscono al montante un passaggio fluido per la cavistica. Ideale per costruire orditure portanti a supporto delle pareti in cartongesso a singola o a doppia orditura con rivestimenti singoli o multipli.

- Il Profilo è adatto per l'applicazione con **G55** UNI e DIN
- Profilo adatto per prolungamento a scatto con **M54A**
- Profilo adatto per l'applicazione con **GV55**

*** Le informazioni marchiate singolarmente con inchiostro sul fianco di ogni profilo sono:**

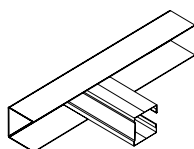
GUERRASIO ID - IDENTIFICATIVO PRODOTTO - DIMENSIONI - REGOLAMENTO CE - NORMATIVA EUROPEA - DATA - ORA

FISSAGGIO AL PAVIMENTO



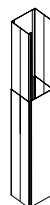
M54A con **G55**

FISSAGGIO AL PERIMETRO



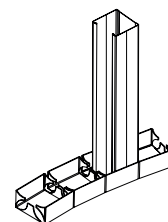
M54A con **G55**

PROLUNGA



M54A con **M54A**

FISSAGGIO AL PAVIMENTO



M54A con **GV55**

RIFERIMENTI NORMATIVI

- Prodotto da costruzione secondo il Regolamento (UE) 305/2011
- Marcatura CE in accordo alla EN 14195
- Qualità della lamiera e grado di rivestimento conforme alla EN 10143 ed EN 10346

MARCATURA CE

I prodotti elencati in questo catalogo sono destinati per l'impiego all'interno di edifici. Ogni prodotto è provvisto di Dichiarazione di Prestazione (DOP). Reazione al fuoco: classe A1/Durabilità: classe B (Componenti dell'edificio esposti a un'umidità relativa variabile fino al 90% e a temperature variabili fino a 30°C ma senza agenti inquinanti corrosivi, eccetto i prodotti in classe C5-M).

STOCCAGGIO DEL PRODOTTO

Immagazzinare i pacchi in luoghi coperti con un'atmosfera relativamente secca e ad una temperatura il più costante possibile, al fine di evitare fenomeni di condensa che possono ridurre lo stato di passivazione a protezione della superficie zincata. Nell'eventuale immagazzinamento esterno (sconsigliato), utilizzare una copertura che assicuri perfettamente la protezione del materiale contro le intemperie (pioggia, nebbia, neve), avendo cura di porre i pacchi leggermente inclinati. Questa copertura deve comunque essere tale da consentire un'adeguata areazione (non mettendo a contatto diretto le due superfici), in modo che l'umidità non si depositi e crei fenomeni di condensa.

MATERIALE PER IMBALLO

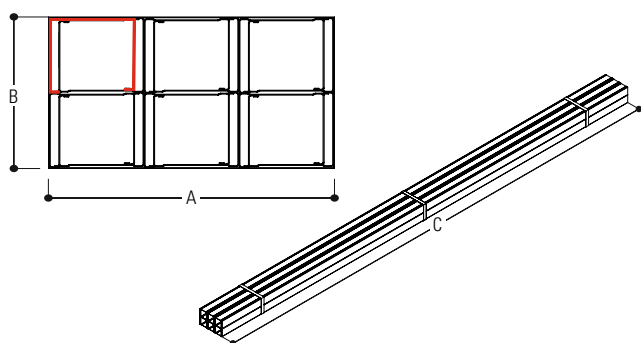
La confezione è realizzata con regetta in plastica. Il pallett è realizzato con regetta in plastica, supporto in legno e murali in legno. Gli imballi sono opportunamente dimensionati per facilitare la movimentazione nei magazzini e nei cantieri.

DATI TECNICI

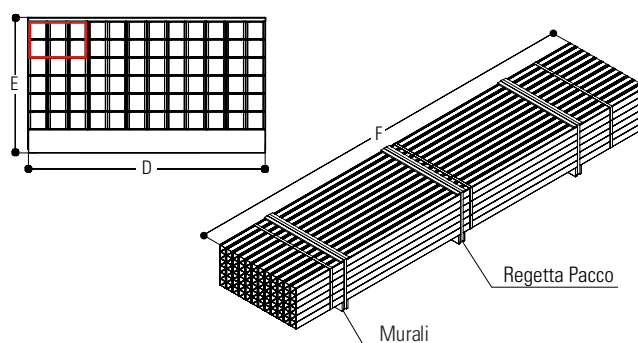
CARATTERISTICA	NORMA DI RIFERIMENTO	VALORE	UNITÀ DI MISURA
Tipo	EN 14195	Struttura metallica	-
Reazione al fuoco	EN 14195-1A	1	
Spessore standard	EN 10143	0,6 - 0,8	mm
Tolleranza sullo spessore	EN 10143	± 0,07	mm
Lunghezza standard	EN 14195	3000-4000	mm
Tolleranza sulla lunghezza	EN 14195	± 4	mm
Rivestimento protettivo	EN 10346	5 ÷ 12	µm
Tensione di snervamento	EN 10143	335	N/mm2

SCHEDA CONFEZIONE E PALLET

CONFEZIONE



PALLET



Peso profilo	Kg/ml	0,782
	Kg/pz	2,346 3,128
Pezzi profilo	Pz	12
Totale per confezione	ml	36
	Kg	28,15
	ml	48
	Kg	37,53
Dimensioni	mm	180 100 3000
		180 100 4000

Confezioni	Pz	12
Profili totali	Pz	144
Totale per pallet	ml	432
	Kg	338
	ml	576
Dimensioni	mm	560 500 3000
		560 500 4000

Totale calcolato su spessore 6/10

N.B. -Il peso della confezione/pallet è soggetto a variazione in funzione delle tolleranze del materiale descritte in tabella.
 -Tutti i dati tecnici e le caratteristiche riportate in scheda tecnica possono essere soggette a modifiche senza preavviso.