

DIN M99A

Montante

DESCRIZIONE GENERALE

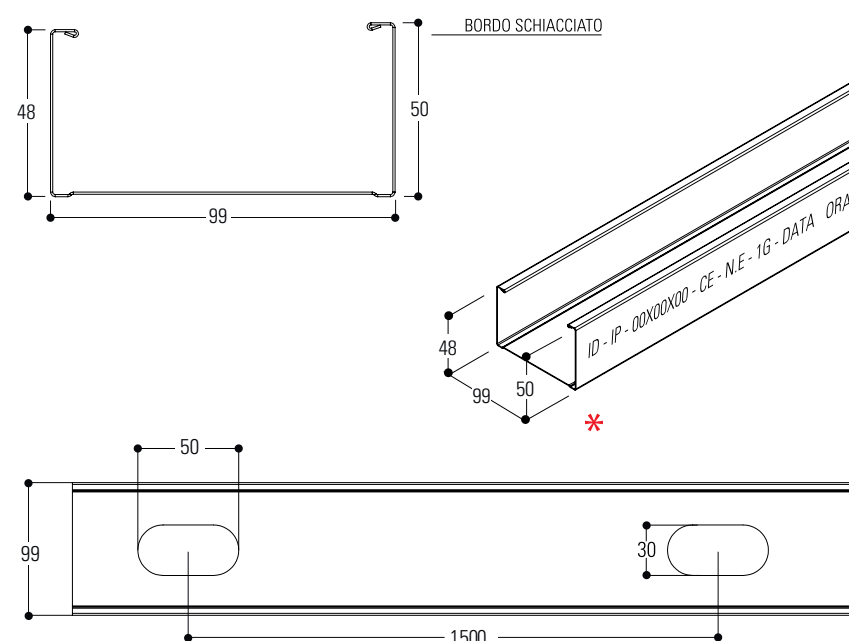
Il profilo, con sezione a "C", viene utilizzato prevalentemente come montante innestato sulle guide a norma UNI e DIN. Idoneo per interni e per la realizzazione di controsoffitti, contropareti, pareti lineari e curve, con rivestimento in cartongesso.

MATERIALE UTILIZZATO

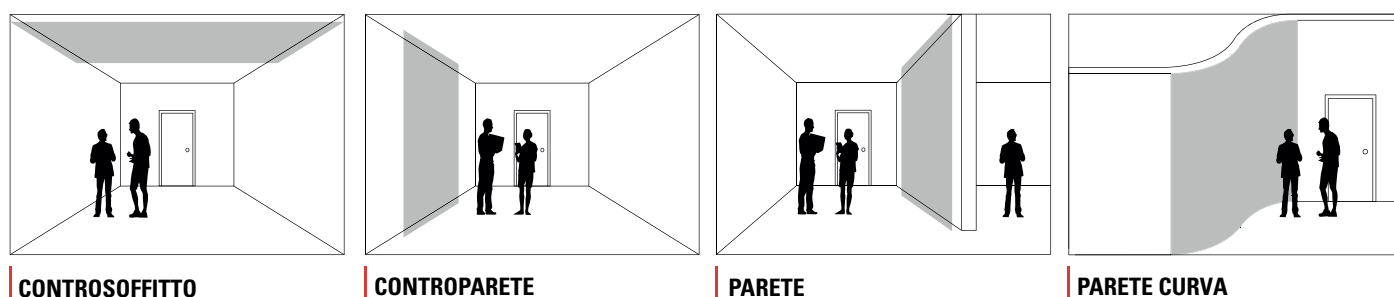
Il profilo è realizzato con acciaio al carbonio tipo **DX51D Z100**, zincato a caldo in continuo, avente un carico di snervamento superiore a 300 N/mm² e definito dalla normativa europea EN 10346 con rivestimento di zinco di 100 g/m² (a richiesta grammatura superiore).

Ulteriori rivestimenti sono composti da:

- Zinco-alluminio tipo **DX51D+AZ**: questa combinazione attribuisce al profilo un'eccellente resistenza alla corrosione, superiore a quella dei profili in acciaio zincato, che li rende idonei sia a uso interno che a uso esterno.
- Zinco-magnesio tipo **DX51D+ZM**: Questo tipo di rivestimento offre al profilo uno straordinario grado di protezione anti corrosione sulla superficie ed è auto-cicatrizzante sui bordi tagliati rendendolo idoneo anche negli ambienti più ostili.



RAFFIGURAZIONE



VANTAGGI E APPLICAZIONI MONTANTE M99A

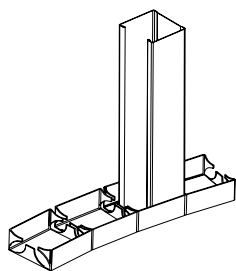
Il montante **M99A** ha una versatilità superiore e delle caratteristiche che lo rendono vantaggioso nel suo settore, grazie alle asole da 30x50 mm montate a passo 1500 mm che conferiscono al montante un passaggio fluido per la cavistica. Ideale per costruire orditure portanti a supporto delle pareti in cartongesso a singola o a doppia orditura con rivestimenti singoli o multipli.

- Profilo adatto per l'applicazione con **GV100**
- Profilo adatto per prolungamento a scatto con **M99A**
- Profilo adatto per l'applicazione con **G100A**

* **Le informazioni marchiate singolarmente con inchiostro sul fianco di ogni profilo sono:**

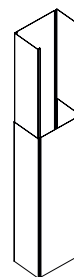
GUERRASIO ID - IDENTIFICATIVO PRODOTTO - DIMENSIONI - REGOLAMENTO CE - NORMATIVA EUROPEA - DATA - ORA

FISSAGGIO AL PAVIMENTO



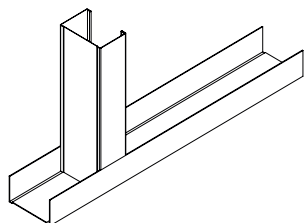
M99A con **GV100**

PROLUNGA



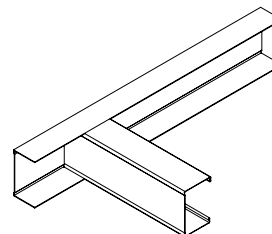
M99A con **M99A**

FISSAGGIO AL PAVIMENTO



M99A con **G100A**

FISSAGGIO AL PERIMETRO



M99A con **G100A**

RIFERIMENTI NORMATIVI

- Prodotto da costruzione secondo il Regolamento (UE) 305/2011
- Marcatura CE in accordo alla EN 14195
- Qualità della lamiera e grado di rivestimento conforme alla EN 10143 ed EN 10346
- Prodotto conforme alla normativa DIN 12182

MARCATURA CE

I prodotti elencati in questo catalogo sono destinati per l'impiego all'interno di edifici. Ogni prodotto è provvisto di Dichiarazione di Prestazione (DOP). Reazione al fuoco: classe A1/Durabilità: classe B (Componenti dell'edificio esposti a un'umidità relativa variabile fino al 90% e a temperature variabili fino a 30°C ma senza agenti inquinanti corrosivi, eccetto i prodotti in classe C5-M).

STOCCAGGIO DEL PRODOTTO

Immagazzinare i pacchi in luoghi coperti con un'atmosfera relativamente secca e ad una temperatura il più costante possibile, a fine di evitare fenomeni di condensa che possono ridurre lo stato di passivazione a protezione della superficie zincata. Nell'eventuale immagazzinamento esterno (sconsigliato), utilizzare una copertura che assicuri perfettamente la protezione del materiale contro le intemperie (pioggia, nebbia, neve), avendo cura di porre i pacchi leggermente inclinati. Questa copertura deve comunque essere tale da consentire un'adeguata areazione (non mettendo a contatto diretto le due superfici), in modo che l'umidità non si depositi e crei fenomeni di condensa.

MATERIALE PER IMBALLO

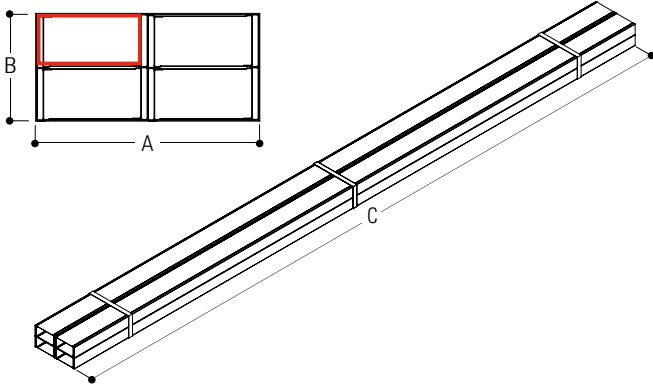
La confezione è realizzata con regetta in plastica. Il pallet è realizzato con regetta in plastica, supporto e murali in legno. Gli imballi sono opportunamente dimensionati per facilitare la movimentazione nei magazzini e nei cantieri.

DATI TECNICI

CARATTERISTICA	NORMA DI RIFERIMENTO	VALORE	UNITÀ DI MISURA
Tipo	EN 14195	Struttura metallica	-
Reazione al fuoco	EN 14195-1A	1	
Spessore standard	EN 10143	0,6 - 0,8	mm
Tolleranza sullo spessore	EN 10143	± 0,07	mm
Lunghezza standard	EN 14195	3000-4000	mm
Tolleranza sulla lunghezza	EN 14195	± 4	mm
Rivestimento protettivo	EN 10346	5 ÷ 12	µm
Tensione di snervamento	EN 10143	335	N/mm ²

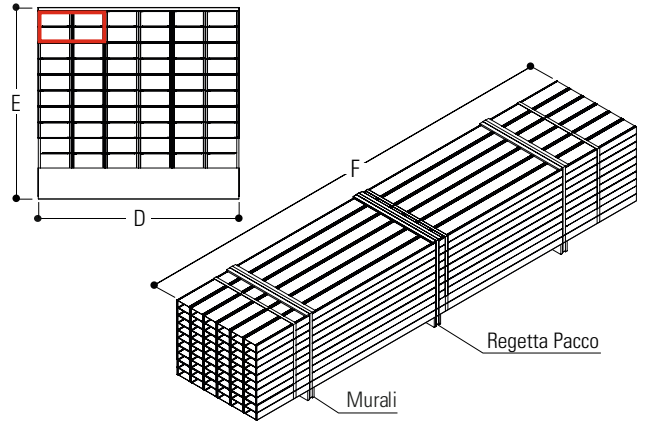
SCHEDA CONFEZIONE E PALLET

CONFEZIONE



Peso profilo	Kg/ml	0,998
	Kg/pz	2,994 3,992
Pezzi profilo	Pz	8
Totale per confezione	ml	24 ^{3 mt}
	Kg	23,95
	ml	32 ^{4 mt}
	Kg	31,94
Dimensioni	mm	200 105 3000 ^{3 mt} a b c
		200 105 4000 ^{4 mt} a b c

PALLET



Confezioni	Pz	15
Profili totali	Pz	120
Totale per pallet	ml	360 ^{3 mt}
	Kg	353
	ml	480 ^{4 mt}
Dimensioni	mm	630 580 3000 ^{3 mt} d e f
		630 580 4000 ^{4 mt} d e f

Totale calcolato su spessore 6/10

- N.B.** -Il peso della confezione/pallet è soggetto a variazione in funzione delle tolleranze del materiale descritte in tabella.
 -Tutti i dati tecnici e le caratteristiche riportate in scheda tecnica possono essere soggette a modifiche senza preavviso.