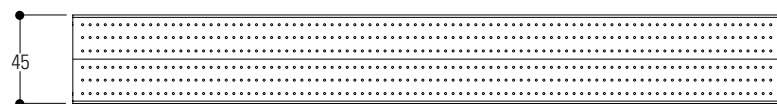
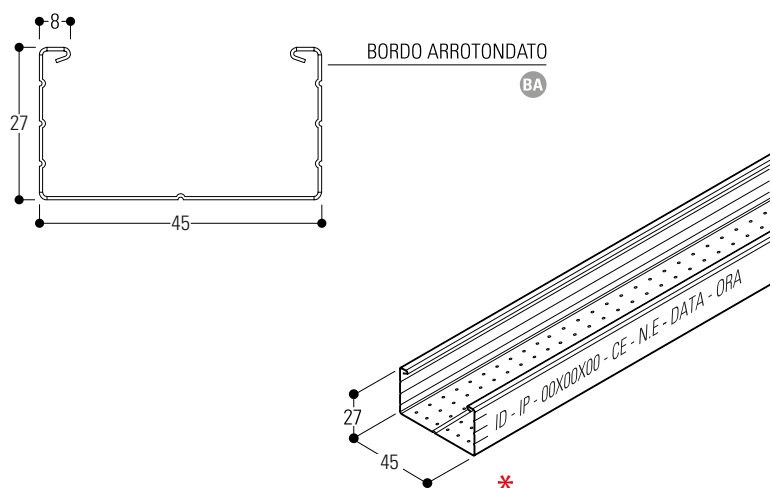


SP 45/27

Montante



- Zinco-alluminio tipo **DX51D+AZ**: questa combinazione attribuisce al profilo un'eccellente resistenza alla corrosione, superiore a quella dei profili in acciaio zincato, che li rende idonei sia a uso interno che a uso esterno.
- Zinco-magnesio tipo **DX51D+ZM**: Questo tipo di rivestimento offre al profilo uno straordinario grado di protezione anti corrosione sulla superficie ed è auto-cicatrizzante sui bordi tagliati rendendolo idonei anche negli ambienti più ostili.

DESCRIZIONE GENERALE

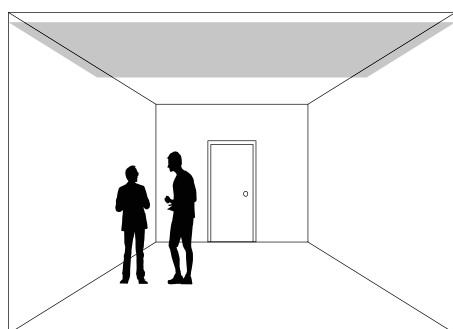
Il profilo, con sezione a "C" e dal bordo arrotondato, viene utilizzato prevalentemente per la realizzazione di controsoffitti in mono o doppia orditura, contropareti e pareti, con rivestimento in cartongesso.

MATERIALE UTILIZZATO

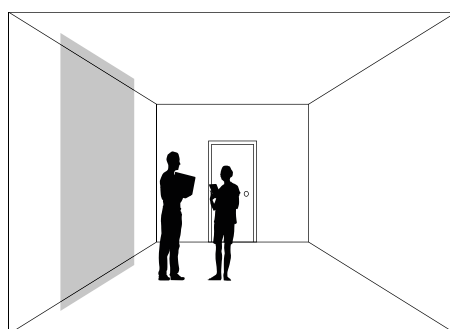
Il profilo è realizzato con acciaio al carbonio tipo **DX51D Z100**, zincato a caldo in continuo, avente un carico di snervamento superiore a 300 N/mm² e definito dalla normativa europea EN 10346 con rivestimento di zinco di 100 g/m² (a richiesta grammatura superiore).

Ulteriori rivestimenti sono composti da:

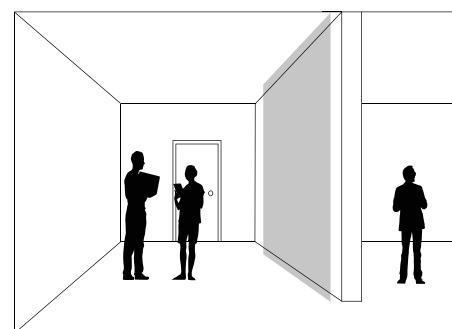
RAFFIGURAZIONE



CONTROSOFFITTO



CONTROPARETE



PARETE

VANTAGGI E APPLICAZIONI DEL PROFILO SP 45/27

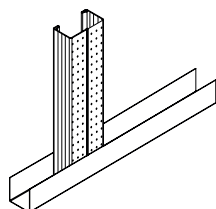
Il profilo a scatto **SP 45/27** ha delle caratteristiche che lo rendono vantaggioso nel suo settore; presenta una puntinatura sulla base del profilo che garantisce un fissaggio preciso e adattabile alle proprie esigenze, inoltre la sua rigidità è stata aumentata grazie all'aggiunta sui lati del profilo di tre scanalature conferendogli maggiore resistenza.

- Profilo adatto per l'applicazione con **G30**
- Profilo adatto per l'applicazione con **TSP50**
- Profilo adatto per l'applicazione con **Prolunga SP 45/27**
- Profilo adatto per l'applicazione con **SPMR**
- Profilo adatto per l'applicazione con **G-Seismic**

* **Le informazioni marchiate singolarmente con inchiostro sul fianco di ogni profilo sono:**

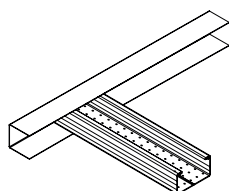
GUERRASIO ID - IDENTIFICATIVO PRODOTTO - DIMENSIONI REGOLAMENTO CE - NORMATIVA EUROPEA - DATA - ORA

FISSAGGIO AL PAVIMENTO



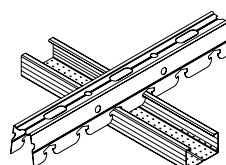
SP45/27 con **G30**

FISSAGGIO AL PERIMETRO



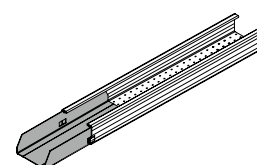
SP45/27 con **G30**

DOPPIA ORDITURA



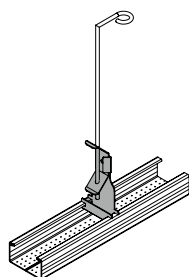
SP 45/27 con **TSP50**

PROLUNGA



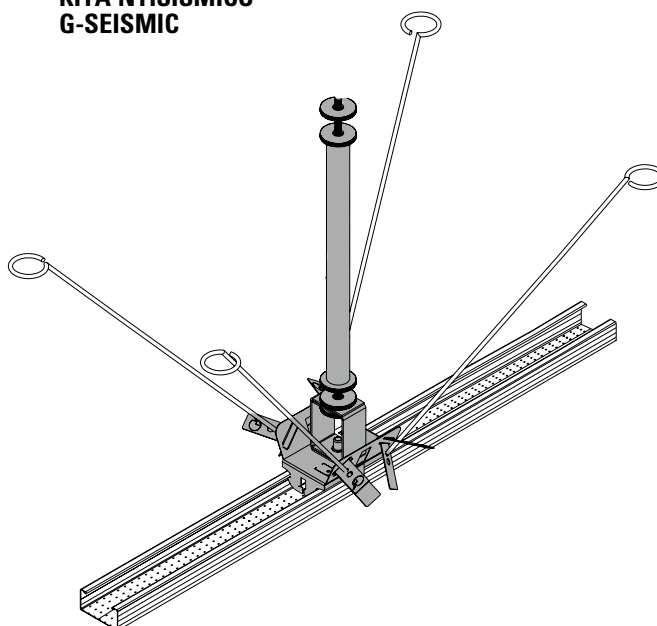
SP45/27 con **prolunga**

SOSPENSIONE SPMR



SP45/27 con **SPMR**

KITA NTISISMICO G-SEISMIC



RIFERIMENTI NORMATIVI

- Prodotto da costruzione secondo il Regolamento (UE) 305/2011
- Marcatura CE in accordo alla EN 14195
- Qualità della lamiera e grado di rivestimento conforme alla EN 10143 ed EN 10346

MARCATURA CE

I prodotti elencati in questo catalogo sono destinati per l'impiego all'interno di edifici. Ogni prodotto è provvisto di Dichiarazione di Prestazione (DOP). Reazione al fuoco: classe A1/Durabilità: classe B (Componenti dell'edificio esposti a un'umidità relativa variabile fino al 90% e a temperature variabili fino a 30°C ma senza agenti inquinanti corrosivi, eccetto i prodotti in classe C5-M).

STOCCAGGIO DEL PRODOTTO

Immagazzinare i pacchi in luoghi coperti con un'atmosfera relativamente secca e ad una temperatura il più costante possibile, al fine di evitare fenomeni di condensa che possono ridurre lo stato di passivazione a protezione della superficie zincata. Nell'eventuale immagazzinamento esterno (sconsigliato), utilizzare una copertura che assicuri perfettamente la protezione del materiale contro le intemperie (pioggia, nebbia, neve), avendo cura di porre i pacchi leggermente inclinati. Questa copertura deve comunque essere tale da consentire un'adeguata areazione (non mettendo a contatto diretto le due superfici), in modo che l'umidità non si depositi e crei fenomeni di condensa

MATERIALE PER IMBALLO

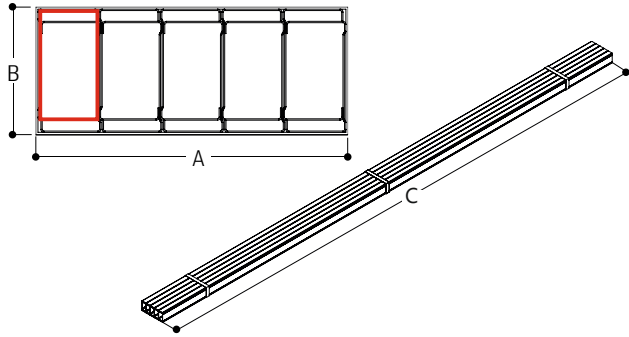
La confezione è realizzata con regetta in plastica. Il pallet è realizzato con regetta in plastica, supporto e murali in legno. Gli imballi sono opportunamente dimensionati per facilitare la movimentazione nei magazzini e nei cantieri.

DATI TECNICI

CARATTERISTICA	NORMA DI RIFERIMENTO	VALORE	UNITÀ DI MISURA
Tipo	EN 14195	Struttura metallica	-
Reazione al fuoco	EN 14195-1A	1	
Spessore standard	EN 10143	0,6 - 0,8	mm
Tolleranza sullo spessore	EN 10143	± 0,07	mm
Lunghezza standard	EN 14195	3000-4000	mm
Tolleranza sulla lunghezza	EN 14195	± 4	mm
Rivestimento protettivo	EN 10346	5 ÷ 12	µm
Tensione di snervamento	EN 10143	335	N/mm ²

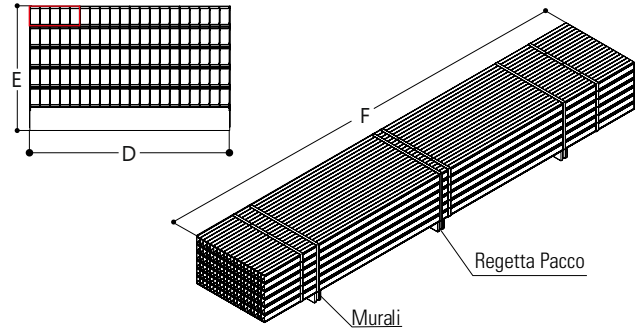
SCHEDA CONFEZIONE E PALLET

CONFEZIONE



Peso profilo	Kg/ml	0,557
	Kg/pz	1,671 2,228
Pezzi profilo	Pz	10
Totale per confezione	ml	30 ^{3 mt}
	Kg	17,31
	ml	40 ^{4 mt}
	Kg	22,28
Dimensioni	mm	135 51 3000 ^{3 mt} a b c
		135 51 4000 ^{4 mt} a b c

PALLET



Confezioni	Pz	25
Profili totali	Pz	240
Totale per pallet	ml	750 ^{3 mt}
	Kg	433
	ml	1000 ^{4 mt}
Dimensioni	mm	540 420 3000 ^{3 mt} d e f
		540 420 4000 ^{4 mt} d e f

Totale calcolato su spessore 6/10

N.B. -Il peso della confezione/pallet è soggetto a variazione in funzione delle tolleranze del materiale descritte in tabella.
-Tutti i dati tecnici e le caratteristiche riportate in scheda tecnica possono essere soggette a modifiche senza preavviso.