

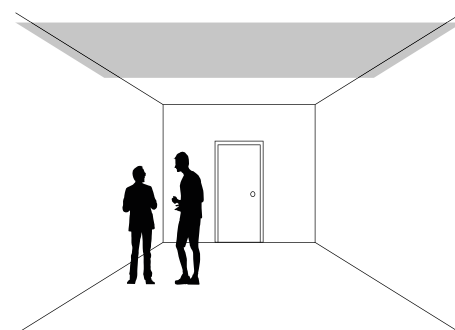
# TSP 45/M

## Traversina

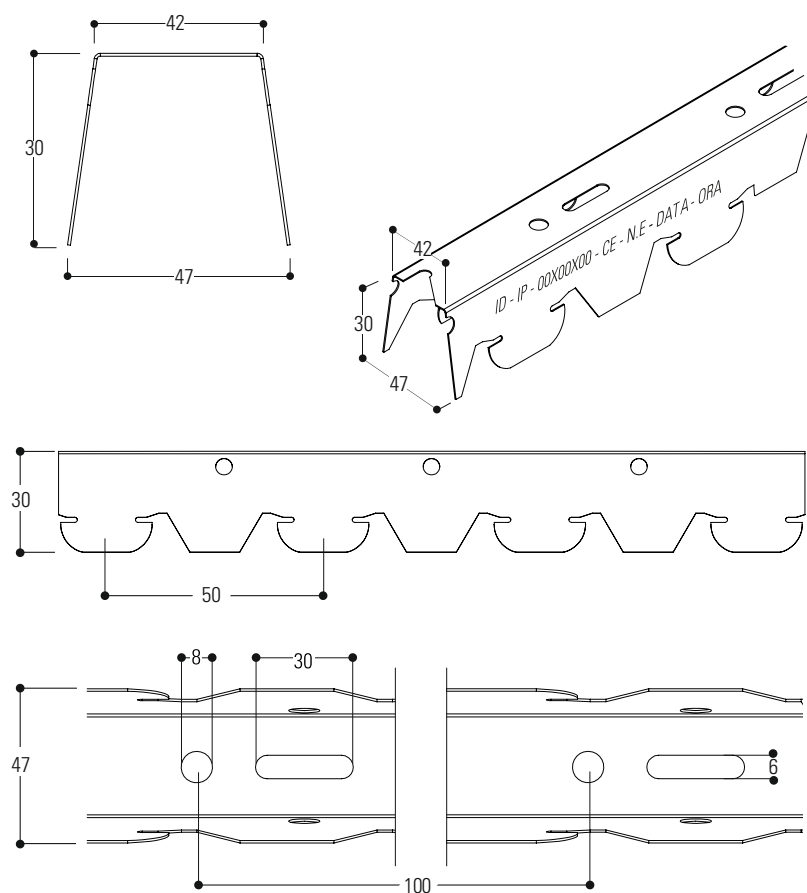
### DESCRIZIONE GENERALE

La traversina a scatto TSP ha sezione ad "U" è idonea per profili a "C". La sua geometria e le sue nervature contribuiscono a una maggiore resistenza alla torsione ed aumentano la sua capacità portante. Per tali caratteristiche è pertanto idonea alla realizzazione di controsoffitti in doppia orditura non complanare, con rivestimento in cartongesso.

### RAFFIGURAZIONE



CONTROSOFFITTO





### MATERIALE UTILIZZATO

Il profilo è realizzato con acciaio al carbonio tipo **DX51D Z100**, zincato a caldo in continuo, avente un carico di snervamento superiore a 300 N/mm<sup>2</sup> e definito dalla normativa europea EN 10346 con rivestimento di zinco di 100 g/m<sup>2</sup> (a richiesta grammatura superiore). Ulteriori rivestimenti sono composti da:

- Zinco-alluminio tipo **DX51D+AZ**: questa combinazione attribuisce al profilo un'eccellente resistenza alla corrosione, superiore a quella dei profili in acciaio zincato, che li rende idonei sia a uso interno che a uso esterno.
- Zinco-magnesio tipo **DX51D+ZM**: Questo tipo di rivestimento offre al profilo uno straordinario grado di protezione anti corrosione sulla superficie ed è auto-cicatrizzante sui bordi tagliati rendendolo idonei anche negli ambienti più ostili.

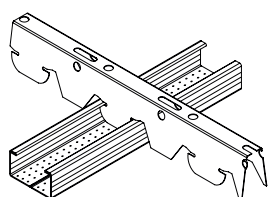
## VANTAGGI E APPLICAZIONI TRAVERSINA TSP 45/M

La traversina **TSP 45/M** ha delle caratteristiche che offrono un rapido ed efficace sistema di montaggio; presenta dei fori da 8 mm e delle asole da 25X6 mm disposti a passo 100 mm sulla superficie del profilo per l'aggancio delle sospensioni a soffitto, garantendo un fissaggio preciso e adattabile alle proprie esigenze.

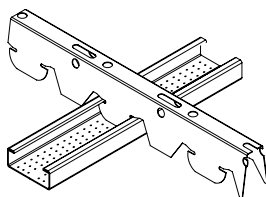
- Profilo adatto per l'applicazione con **SP 45/27** 
- Profilo adatto per l'applicazione con **SP 45/18** 
- Profilo adatto per l'applicazione con sospensioni **MR con TFC04 - BF06 - Barra asolata**

\* **Le informazioni marchiate singolarmente con inchiostro sul fianco di ogni profilo sono:**

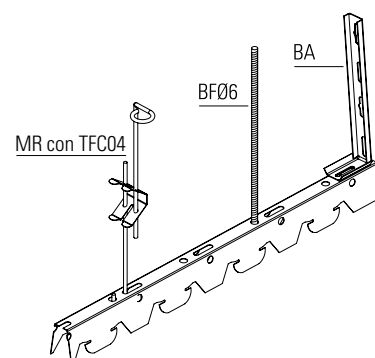
GUERRASIO ID - IDENTIFICATIVO PRODOTTO - DIMENSIONI - REGOLAMENTO CE - NORMATIVA EUROPEA - DATA - ORA



TSP45/M con **SP 45/27**



TSP45/M con **SP 45/18**



TSP45/M con **Sospensioni**

## RIFERIMENTI NORMATIVI

- Prodotto da costruzione secondo il Regolamento (UE) 305/2011
- Marcatura CE in accordo alla EN 14195
- Qualità della lamiera e grado di rivestimento conforme alla EN 10143 ed EN 10346

## MARCATURA CE

I prodotti elencati in questo catalogo sono destinati per l'impiego all'interno di edifici. Ogni prodotto è provvisto di Dichiarazione di Prestazione (DOP). Reazione al fuoco: classe A1/Durabilità: classe B (Componenti dell'edificio esposti a un'umidità relativa variabile fino al 90% e a temperature variabili fino a 30°C ma senza agenti inquinanti corrosivi, eccetto i prodotti in classe C5-M).

## STOCCAGGIO DEL PRODOTTO

Immagazzinare i pacchi in luoghi coperti con un'atmosfera relativamente secca e ad una temperatura il più costante possibile, al fine di evitare fenomeni di condensa che possono ridurre lo stato di passivazione a protezione della superficie zincata. Nell'eventuale immagazzinamento esterno (sconsigliato), utilizzare una copertura che assicuri perfettamente la protezione del materiale contro le intemperie (pioggia, nebbia, neve), avendo cura di porre i pacchi leggermente inclinati. Questa copertura deve comunque essere tale da consentire un'adeguata areazione (non mettendo a contatto diretto le due superfici), in modo che l'umidità non si depositi e crei fenomeni di condensa.

## MATERIALE PER IMBALLO

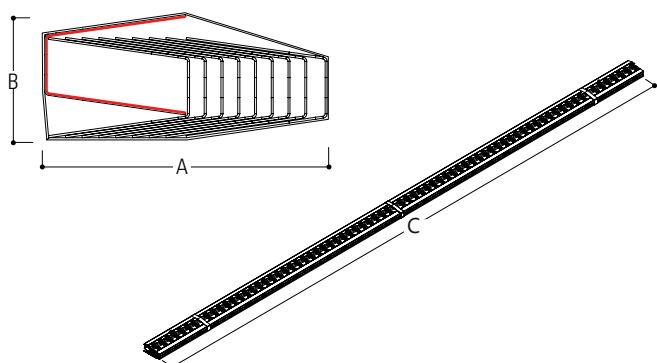
La confezione è realizzata con regetta in plastica. Il pallet è realizzato con regetta in plastica, supporto e murali in legno. Gli imballi sono opportunamente dimensionati per facilitare la movimentazione nei magazzini e nei cantieri.

## DATI TECNICI

CARATTERISTICA	NORMA DI RIFERIMENTO	VALORE	UNITÀ DI MISURA
Tipo	EN 14195	Struttura metallica	-
Reazione al fuoco	EN 14195-1A	1	
Spessore standard	EN 10143	0,6 - 0,8	mm
Tolleranza sullo spessore	EN 10143	± 0,07	mm
Lunghezza standard	EN 14195	4000	mm
Tolleranza sulla lunghezza	EN 14195	± 4	mm
Rivestimento protettivo	EN 10346	5 ÷ 12	µm
Tensione di snervamento	EN 10143	340	N/mm <sup>2</sup>

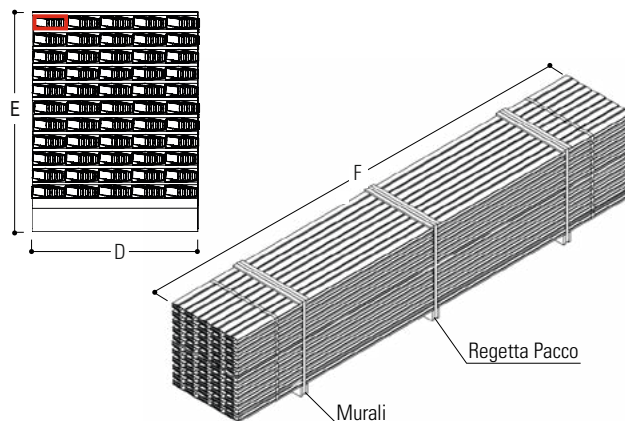
## SCHEDA CONFEZIONE E PALLET

### CONFEZIONE



Peso profilo	Kg/ml	0,480	
	Kg/pz	1,920	4 mt
Pezzi profilo	Pz	ND	
Totale per confezione	ml	ND	4 mt
	Kg	ND	
Dimensioni	mm	70	4000
		a b c	

### PALLET



Confezioni	Pz	40	
Profili totali	Pz	ND	
Totale per pallet	ml	3200	4 mt
	Kg	1536	
Dimensioni	mm	ND	ND ND
		d e f	

Totale calcolato su spessore 7/10

**N.B.** -Il peso della confezione/pallet è soggetto a variazione in funzione delle tolleranze del materiale descritte in tabella.  
-Tutti i dati tecnici e le caratteristiche riportate in scheda tecnica possono essere soggette a modifiche senza preavviso.