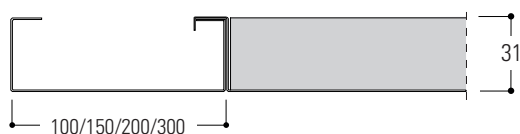


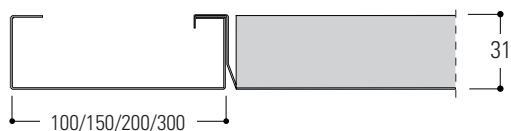
VERT BANDRASTER

con travetto in acciaio

Bordo a 90°/ 90° ribalta



Bordo bisellato / bisellato ribalta



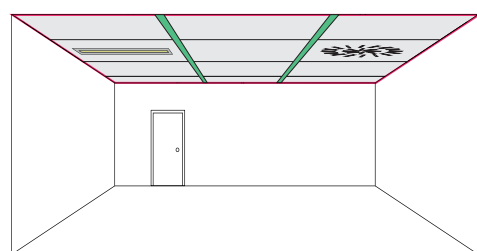
DESCRIZIONE

Vert Bandraster è un controsoffitto per interni modulare e semplice da installare. Progettato per donare all'ambiente uno stile elegante e versatile, consente un montaggio con tagli a parete, riquadri su soffitto in cartongesso e permette una facile ispezione mediante i pannelli a ribalta. L'armonia del sistema viene raggiunta utilizzando il corpo illuminante Light Panel Led / Vert Tenues e il plenum (mandata e ripresa), integrati nel controsoffitto.

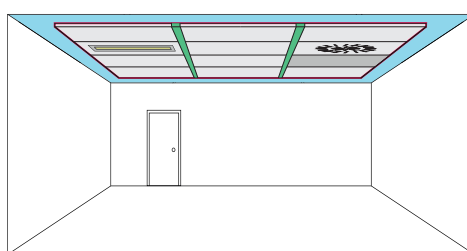
CARATTERISTICHE TECNICHE

Normativa Europea:	CE - EN 13964
Durabilità:	Classe B
Resistenza al fuoco:	A1
Assorbimento acustico:	EN ISO 354
Colore standard:	Preverniciato Bianco • Silver • Alluminio a specchio Post verniciato cartella RAL - NCS - Sublimato
Materiale standard:	Acciaio zincato (DX51DZ)
Spessore standard:	0,7 a 1,2 mm
Moduli standard:	400x1200 mm con bordo a 90° o bisellato 600x1200 mm con bordo a 90° o bisellato 500x1800 mm con bordo a 90° o bisellato 600x1800 mm con bordo a 90° o bisellato
Peso medio del sistema:	-

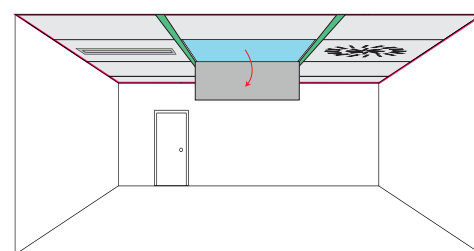
RAFFIGURAZIONI



TAGLIO A PARETE



RIQUADRO IN CARTONGESSO

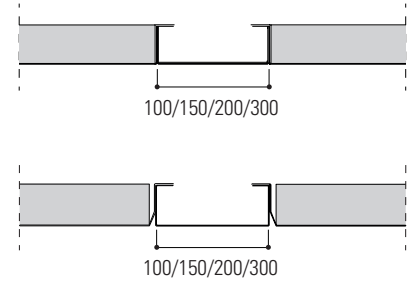


PANNELLO A RIBALTA

VANTAGGI E APPLICAZIONI

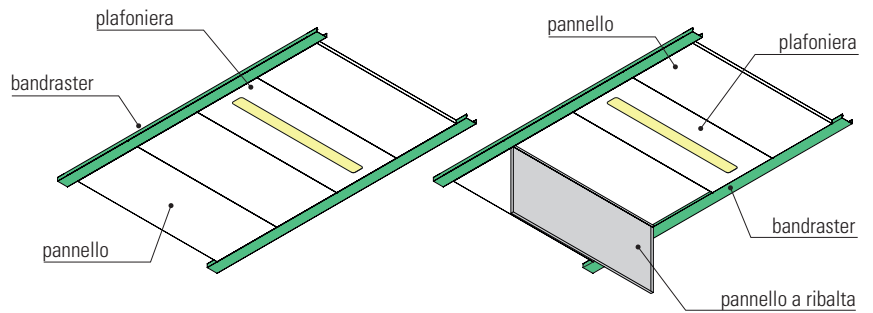
DESCRIZIONE

Il pannello Bandraster è composto da una membrana (liscia o forata) e da una sottostruttura nascosta. La sottostruttura può variare a seconda delle esigenze includendo anche l'opzione antisismica mediante l'accessorio G-Seismic (vedi pag.3). I pannelli sono ispezionabili puntualmente sollevandoli dal basso e possono essere corredati di corpi illuminanti e plenum M/R integrati per aria condizionata (vedi raffigurazioni sistemi).



VISTA IN PIANTA

VISTA ASSONOMETRICA DAL BASSO

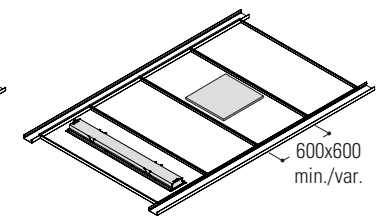
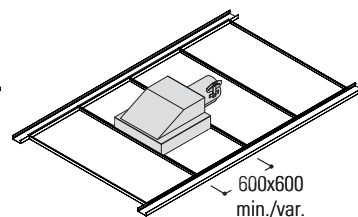
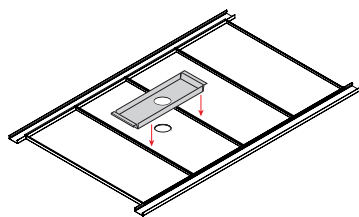
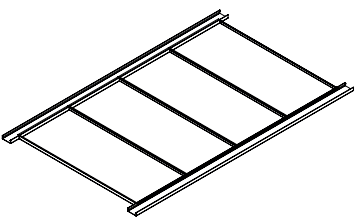
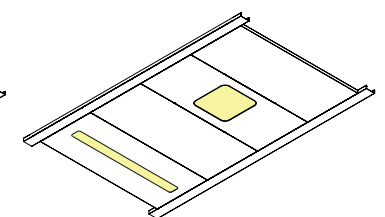
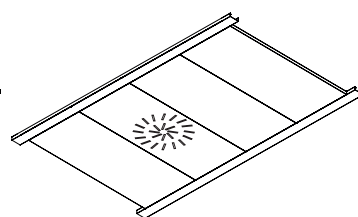
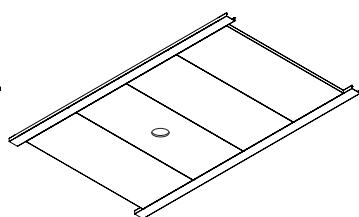
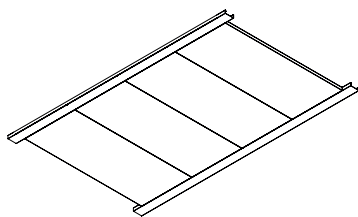


Sistema **standard**

Sistema con **pannello di rinforzo e foro faretto**

Sistema con **Plenum M/R**

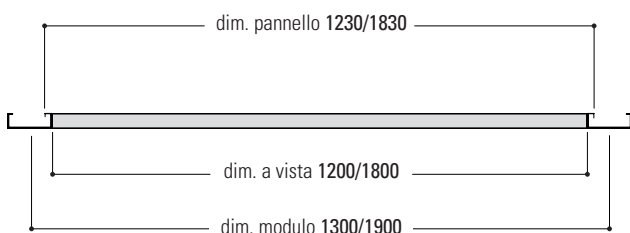
Sistema con **Light Panel Led / Vert Tenues**



MODULO E DIMENSIONI

Sono attuabili diverse soluzioni; con la possibilità di diversi moduli si è in grado di creare la giusta soluzione e venire incontro ad ogni esigenza.

N.B. varia in funzione della larghezza del travetto



modulo 1200x400



modulo 500x1800



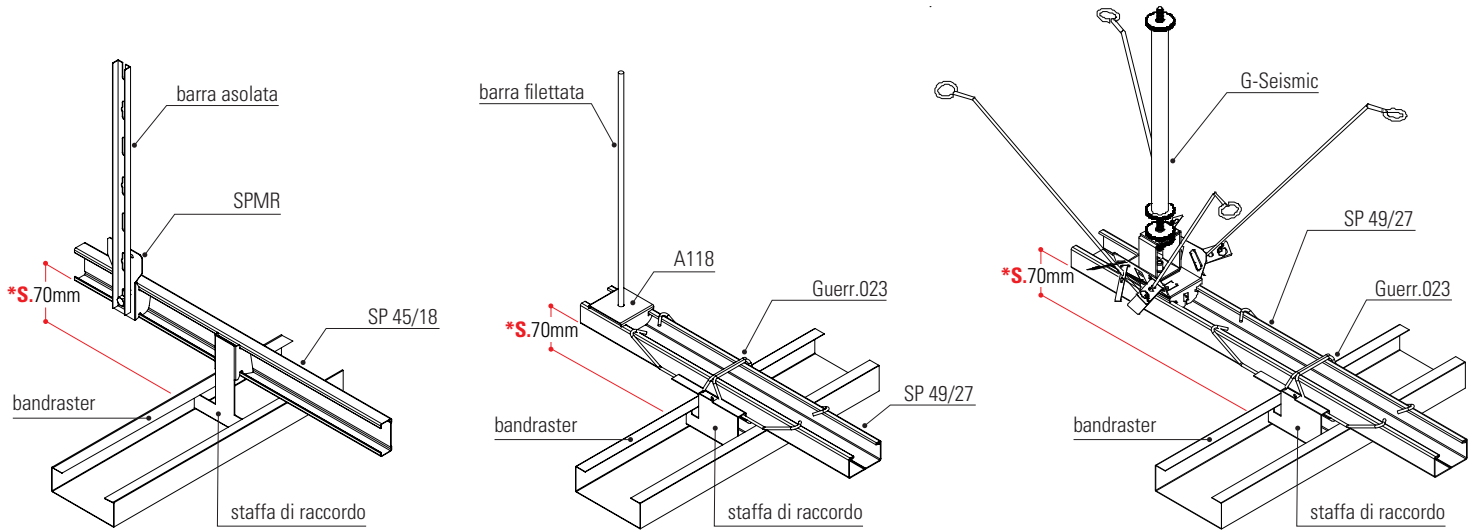
modulo 600x1200



modulo 600x1800



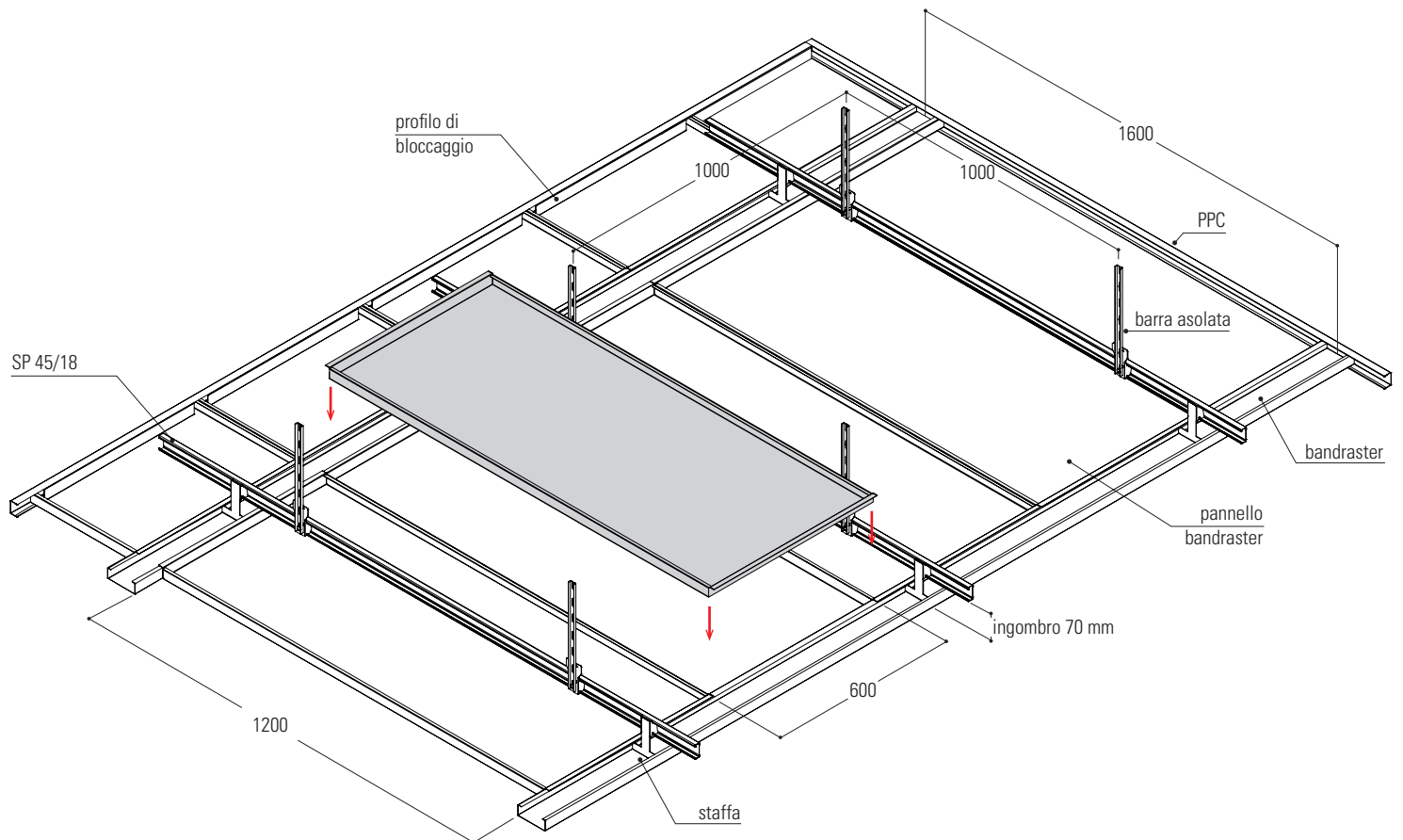
SISTEMI DI SOSPENSIONE



S: spazio libero di azione per agevolare il montaggio e lo smontaggio della plafoniera **Vert Tenues** o del **Light Panel Led**. E' Indicata la distanza minima tra SP e Bandraster.

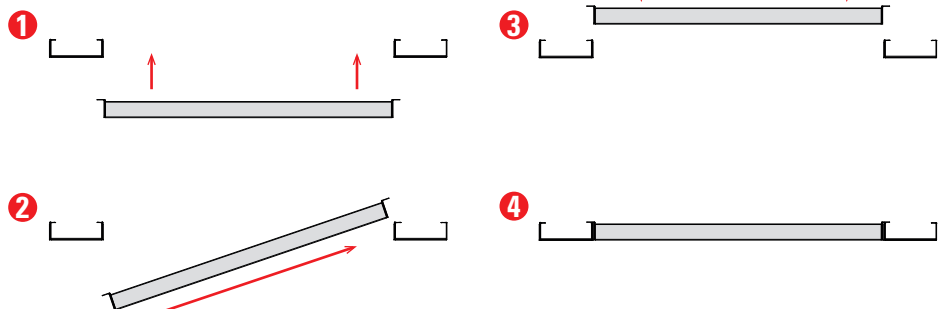
***S:** La misura dell'altezza indicata è quella minima, ma può variare in base alle esigenze.

MONTAGGIO

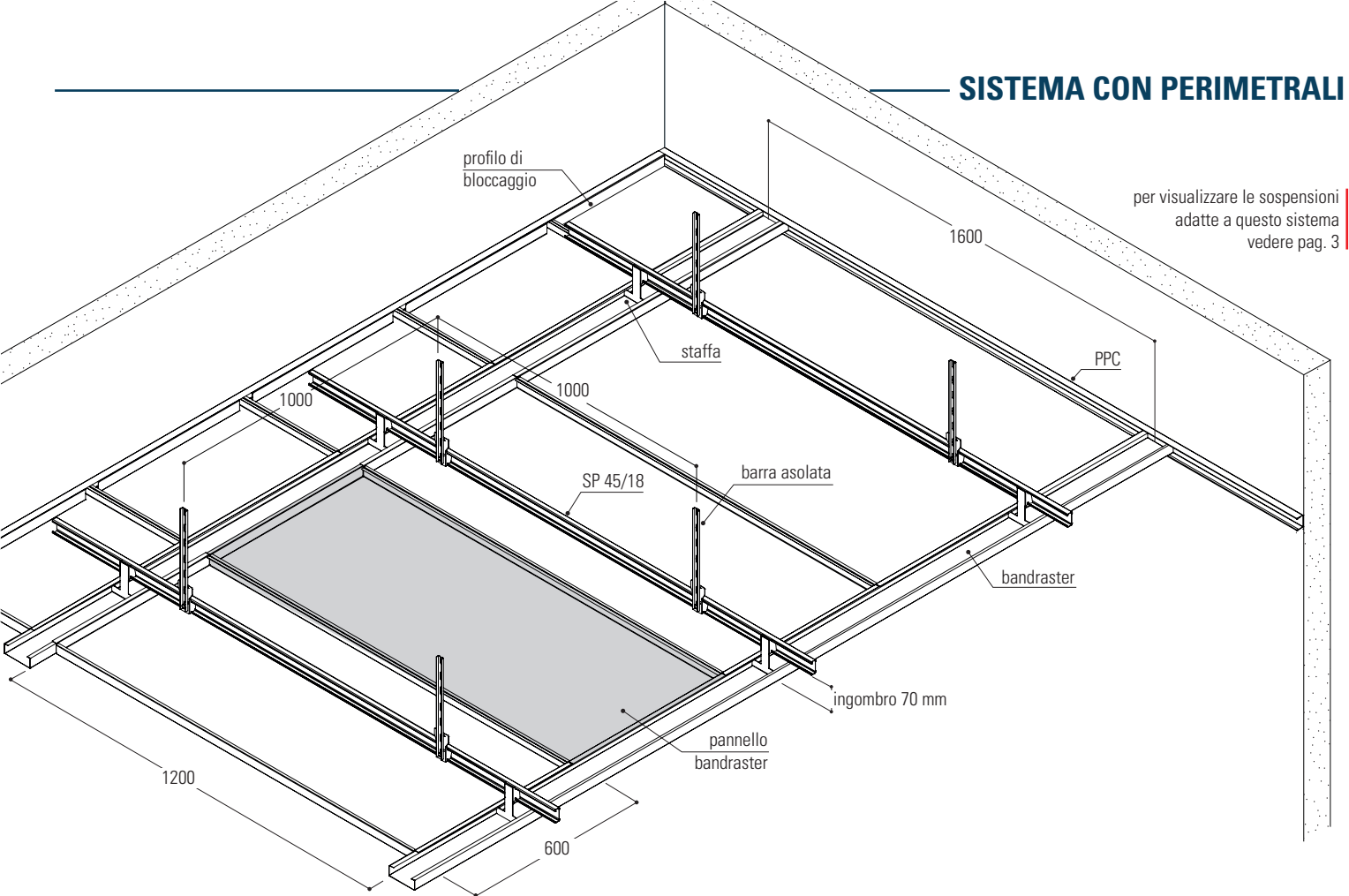


DESCRIZIONE

1. Posizionare e centrare il pannello tra i travetti
2. Inserire trasversalmente il pannello posizionandolo al di sopra dei travetti.
- 3/4. Portare in appoggio il pannello sui travetti.

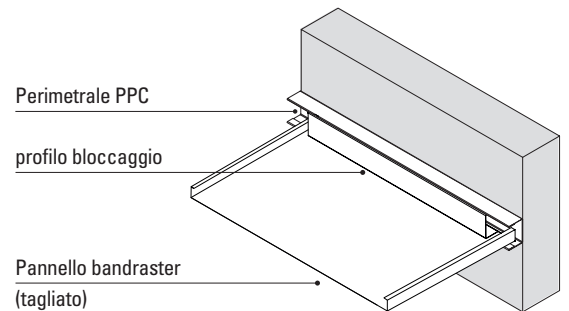
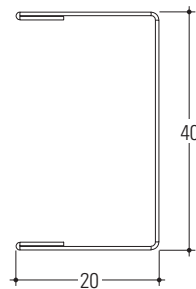


SISTEMA CON PERIMETRALI

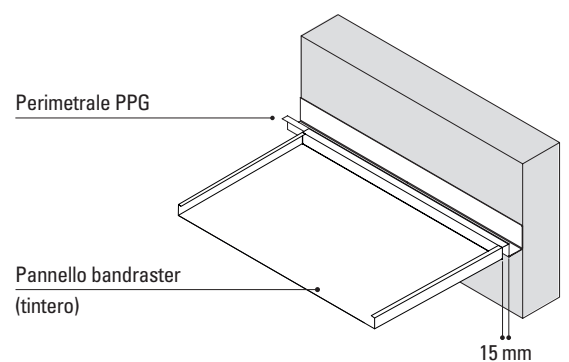
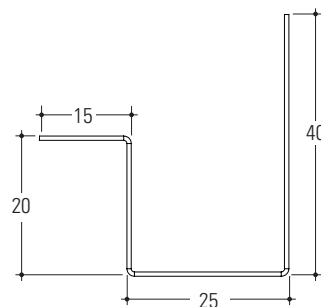


per visualizzare le sospensioni
adatte a questo sistema
vedere pag. 3

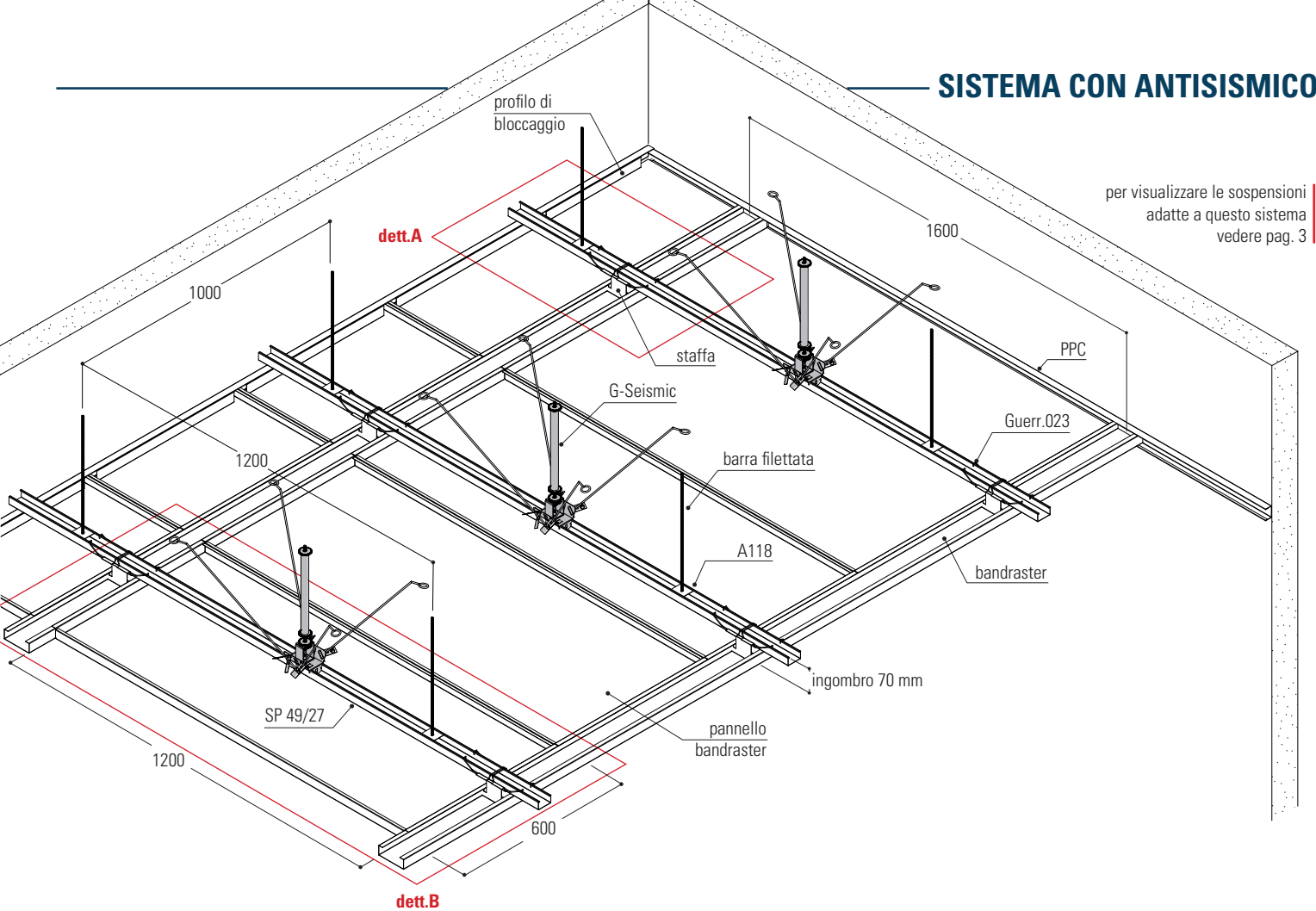
Il **PPC** oltre a svolgere la funzione di profilo perimetrale, ha come caratteristica la possibilità di rendere complanare un pannello metallico tagliato, utilizzando all'interno un profilo a C favorendone la rigidità e il bloccaggio dello stesso. La colorazione del profilo PPC può variare a seconda dell'orditura o dei pannelli scelti che saranno montati sul controsoffitto.



Il **PPG** svolge la funzione di profilo perimetrale consentendo al pannello Bandrafter (intero) di andare in appoggio su di esso creando tra il pannello e il profilo perimetrale uno scuretto di 15 mm. La colorazione del profilo PPG può variare a seconda dell'orditura o dei pannelli scelti che saranno montati sul controsoffitto.



SISTEMA CON ANTISISMICO

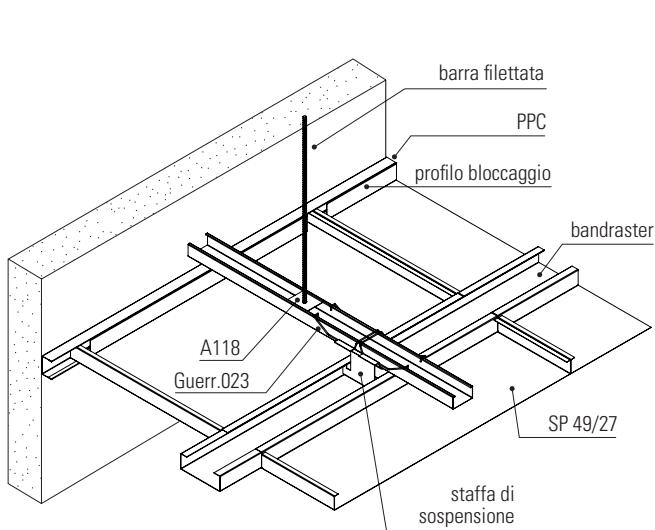


per visualizzare le sospensioni
adatte a questo sistema
vedere pag. 3

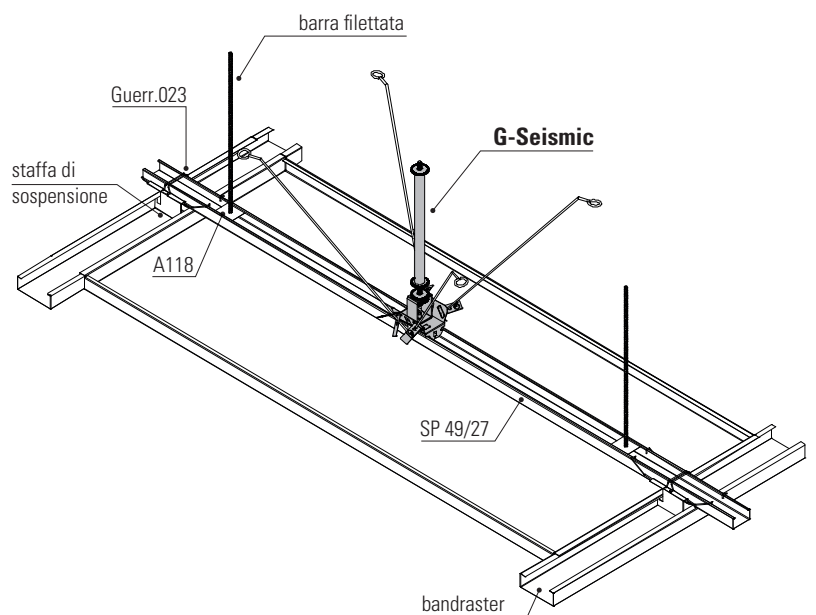
MONTAGGIO G-SEISMIC

Il sistema Vert Bandraister se montato con il profilo SP 49/27 può essere corredato di kit antisismico **G-Seismic** ad un passo di 1200 mm. Questo sistema veicola i movimenti del controsoffitto flottante in caso di sisma (vedere raffigurazioni sottostanti), inoltre può essere regolabile in altezza in modo da soddisfare qualsiasi esigenza. Per visualizzare nel dettaglio le informazioni riguardanti il G-Seismic si consiglia di scaricare il catalogo sul sito www.vertebra.com

Dett.A

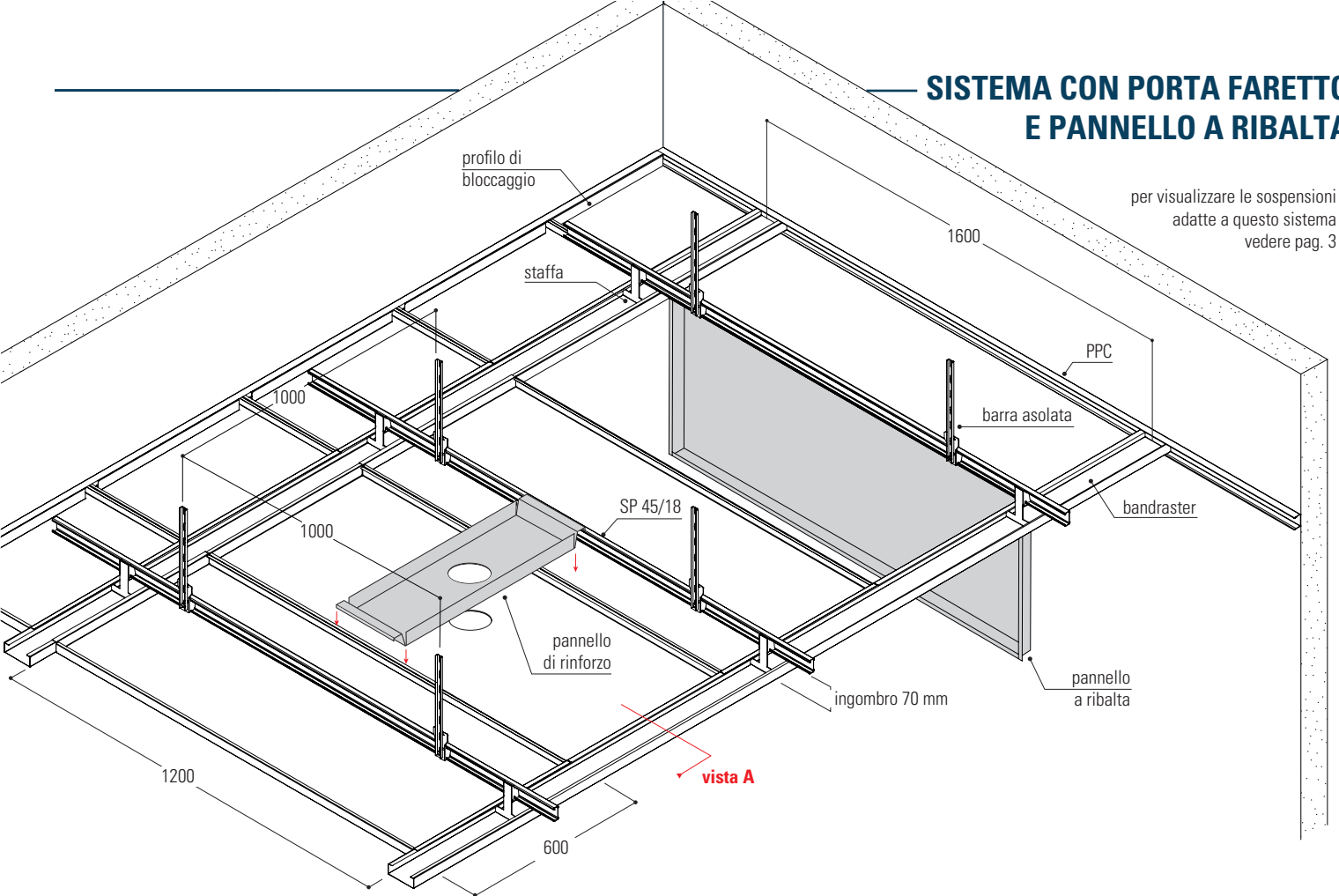


Dett.B



SISTEMA CON PORTA FARETTO E PANNELLO A RIBALTA

per visualizzare le sospensioni adatte a questo sistema vedere pag. 3

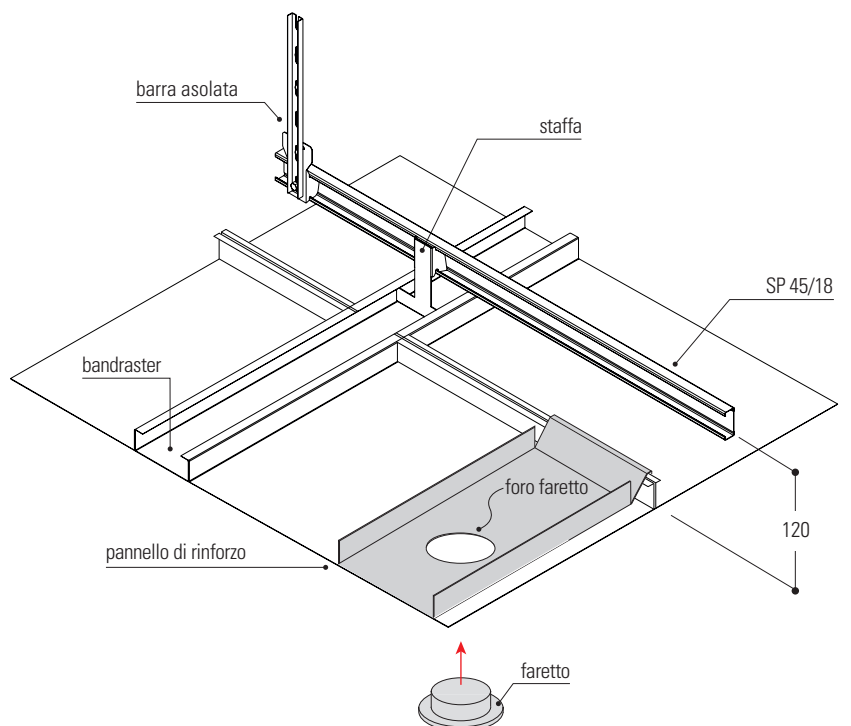
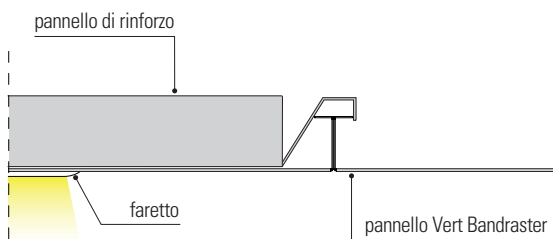


DESCRIZIONE MONTAGGIO

Il corpo illuminante al momento della messa in opera viene accompagnato da un pannello di rinforzo per garantire una maggiore tenuta, praticando un'installazione semplice ed intuitiva. Il faretto andrà a scaricare l'intero peso sul pannello di rinforzo in modo che non si creino rigonfiamenti sul

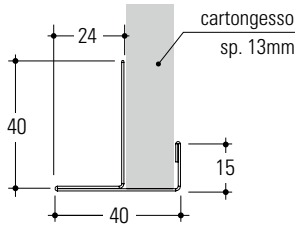
pannello Vert Bandraster. Il pannello di rinforzo con le sue estremità andrà posizionato al di sopra del pannello metallico agganciandosi ai lati. L'ultima fase consiste nell'applicazione del faretto con conseguente allaccio alla rete elettrica.

Vista A

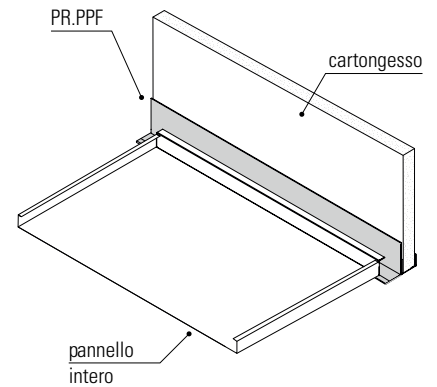


PROFILI DI RACCORDO

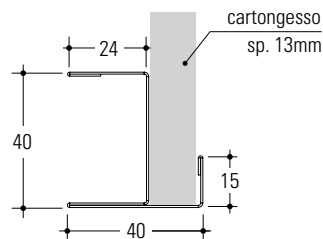
PR.PPF



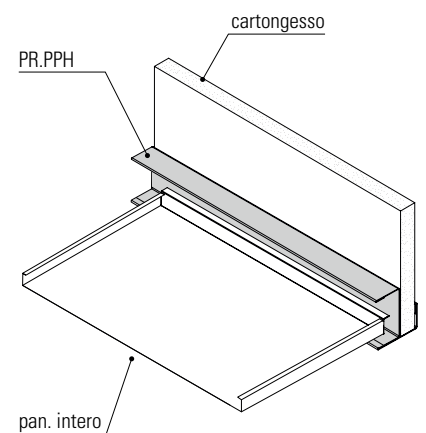
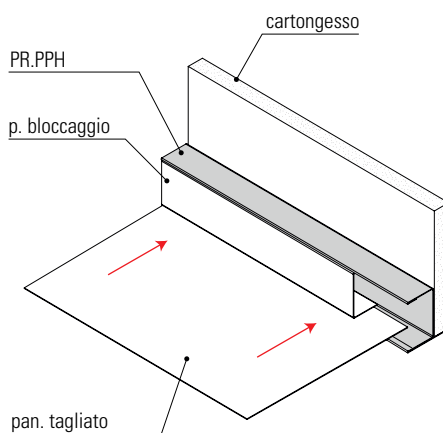
Profilo di raccordo "PR.PPF" per veletta verticale e controsoffitto, idoneo per montaggio con sistema tipo Vert Bandraster. Nella rappresentazione adiacente viene mostrata l'applicazione del profilo "PR.PPF" su un pannello in cartongesso (da 13mm di spessore) ed il pannello Vert Bandraster in appoggio.



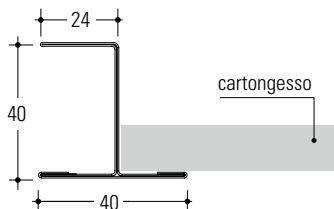
PR.PPH



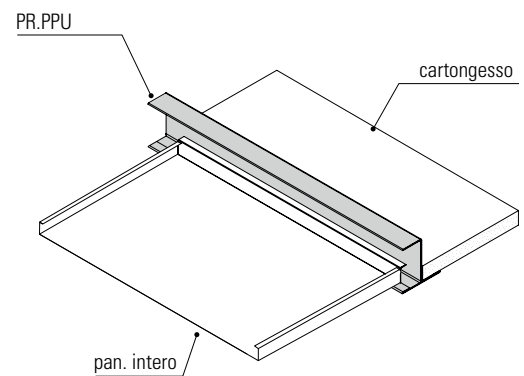
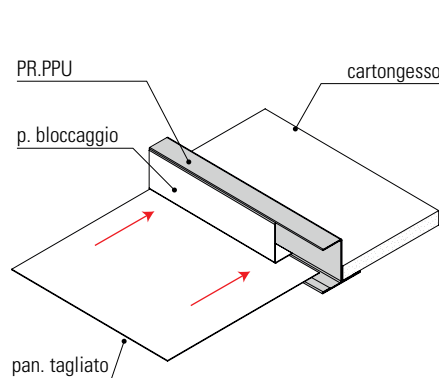
Profilo di raccordo "PR.PPH" per veletta verticale e controsoffitto, idoneo per montaggio con sistema tipo Vert Bandraster. Il profilo consente una perfetta integrazione con pannello tagliato o intero. Nella rappresentazione adiacente viene mostrata l'applicazione del profilo "PR.PPH" su un pannello in cartongesso (da 13mm di spessore) ed il pannello Vert Bandraster in appoggio. In caso di pannello tagliato viene aggiunto un profilo a "C" di bloccaggio per garantire la complanarità.



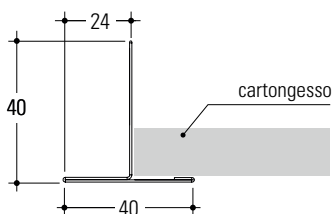
PR.PPU



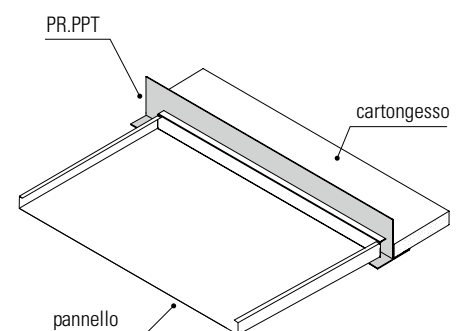
Profilo di raccordo "PR.PPU" per compenso orizzontale e controsoffitto, idoneo per montaggio con sistema tipo Vert Bandraster. Il profilo consente una perfetta integrazione con pannello tagliato o intero. Nella rappresentazione adiacente viene mostrata l'applicazione del profilo "PR.PPU" ed il pannello Vert Bandraster in appoggio. In caso di pannello tagliato viene aggiunto un profilo a "C" di bloccaggio per garantire la complanarità.



PR.PPT



Profilo di raccordo "PR.PPT" per compenso orizzontale e controsoffitto, idoneo per montaggio con sistema tipo Vert Flat. Nella rappresentazione adiacente viene mostrata l'applicazione del profilo "PR.PPT" ed il pannello Vert Bandraster in appoggio.



RIFERIMENTI NORMATIVI

- Prodotto da costruzione secondo il Regolamento (UE) 305/2011
- Marcatura CE in accordo alla EN 13964
- Qualità della lamiera e grado di rivestimento conforme alla EN 10143 ed EN 10346

MARCATURA CE

Il prodotto indicato in questa scheda tecnica è destinato per l'impiego all'interno di edifici. È provvisto di Dichiarazione di Prestazione (DOP). Reazione al fuoco: classe A1/Durabilità: classe B (Componenti dell'edificio esposti a un'umidità relativa variabile fino al 90% e a temperature variabili fino a 30°C ma senza agenti inquinanti corrosivi, eccetto i prodotti in classe C5-M).

PROTOCOLLO LEED

Questa certificazione si sta affermando come nuovo standard mondiale per le costruzioni ecocompatibili e promuove un approccio orientato alla sostenibilità. Valutazione su processo integrato, ottimizzazione delle prestazioni energetiche, pianificazione della gestione dei rifiuti da costruzione e demolizione, illuminazione interna e prestazioni acustiche.

STOCCAGGIO DEL PRODOTTO

Immagazzinare i pacchi in luoghi coperti con un'atmosfera relativamente secca e ad una temperatura il più costante possibile, al fine di evitare fenomeni di condensa che possono ridurre lo stato di passivazione a protezione della superficie zincata. Nell'eventuale immagazzinamento esterno (sconsigliato), utilizzare una copertura che assicuri perfettamente la protezione del materiale contro le intemperie (pioggia, nebbia, neve), avendo cura di porre i pacchi leggermente inclinati. Questa copertura deve comunque essere tale da consentire un'adeguata areazione (non mettendo a contatto diretto le due superfici), in modo che l'umidità non si depositi e crei fenomeni di condensa.

MATERIALE PER IMBALLO

La confezione è realizzata in cartone con all'interno delle buste in plastica contenenti i pannelli, il tutto chiuso con dello scotch esternamente. Il pallet è realizzato con regetta in plastica e murale in legno. Gli imballi sono opportunamente dimensionati per facilitare la movimentazione nei magazzini e nei cantieri.

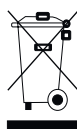
AVVERTENZE

Avvertenze Generali

- Si prega di leggere attentamente le avvertenze che seguono in quanto sono importanti indicazioni per la sicurezza d'installazione d'uso e per la manutenzione.
- Dopo aver tolto il prodotto dal suo imballaggio assicurarsi della sua integrità, in caso contrario contattare il venditore.
- Gli elementi dell'imballaggio (sacchetti in plastica etc.) non devono essere lasciati alla portata dei bambini in quanto potenziali fonti di pericolo.
- Il mancato rispetto di quanto sopra può compromettere la sicurezza del prodotto.
- Il fabbricante non può essere considerato responsabile per eventuali danni derivanti da usi impropri, erronei ed irragionevoli.

Avvertenze importanti

- Il prodotto non deve essere soggetto a modifiche, qualsiasi modifica annulla la garanzia e può rendere pericoloso il prodotto stesso.
- La Antonio Guerrasio s.r.l. declina ogni responsabilità per i danni causati da un proprio prodotto montati in modo non conforme alle istruzioni.
- L'installazione dei prodotti deve essere eseguita a regola d'arte.
- L'apparecchio è destinato ad essere installato anche su superfici normalmente infiammabili.



Riciclaggio

Il bidone sbarrato serve a ricordare di raccogliere a fine vita il prodotto in maniera separata dagli altri rifiuti oppure di riconsegnarlo al rivenditore al momento dell'acquisto di un nuovo apparecchio di tipo equivalente. Tale scopo contribuisce a preservare l'ambiente da qualsiasi tipo di contaminazione e favorisce il riciclo dei componenti del prodotto. Lo smaltimento abusivo è soggetto a sanzioni secondo la normativa di legge.

Avvertenza

Tutte le raffigurazioni riportate nella presente scheda tecnica sono indicative ed i fissaggi vanno verificati al momento della scelta del sistema che si preferisce adoperare.

Caratteristiche soggette a cambiamenti e miglioramenti senza preavviso