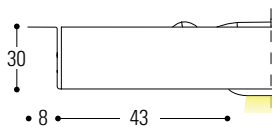




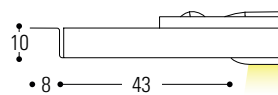
VERT LIGHTPANEL

per sistema **Vert Semi Visio | T15 - T24**

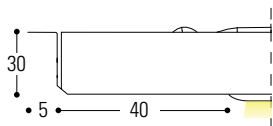
Bordo a 90°



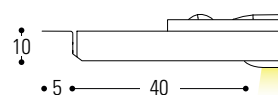
Bordo a 90°



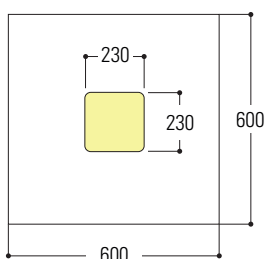
Bordo bisellato



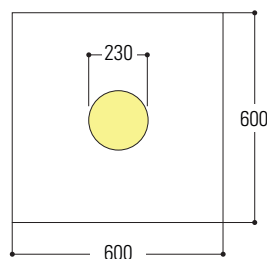
Bordo bisellato



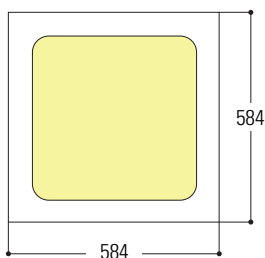
bordi arrotondati



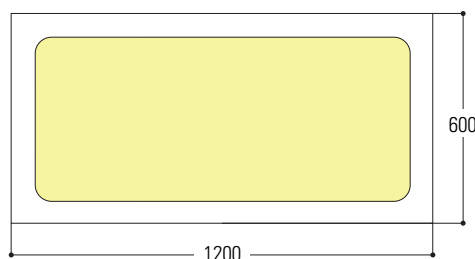
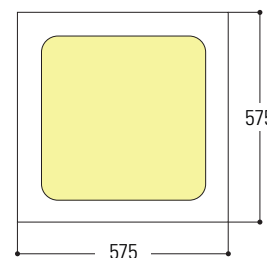
circolare



T15



T24



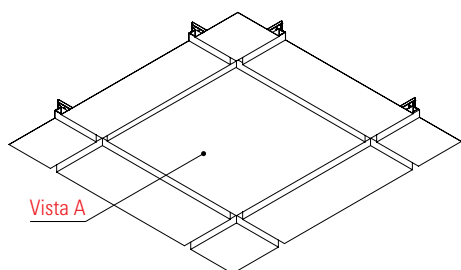
DESCRIZIONE

Apparecchio da incasso per l'illuminazione con tecnologia LED ad alta resa luminosa. Uno stile elegante e moderno garantito dall'integrazione all'interno del controsoffitto tipo Vert SemiVisio. L'apparecchio è composto da una struttura in alluminio ed un pannello di rivestimento che ha la stessa finitura (alluminio o acciaio) e lo stesso materiale (pre verniciato o post verniciato) del controsoffitto e sostituisce tutte le applicazioni che finora prevedevano l'utilizzo di tubi fluorescenti ed alogeni.

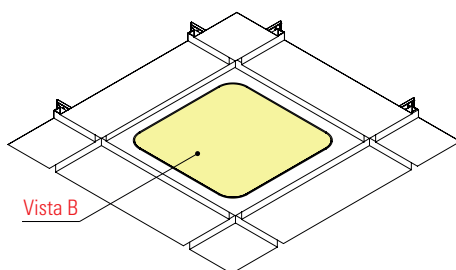
CARATTERISTICHE TECNICHE

Materiale pannello:	Alluminio (Lega 3000H46) Acciaio preverniciato Acciaio Inox
Materiale light panel:	Alluminio (Lega 3000H46)
Colore:	Preverniciato Bianco DONN-WHITE Silver Post verniciato cartella RAL-NCS-Sublimato
Spessore pannello:	0,4 - 0,5 - 0,6 mm
Spessore corpo:	0,8 mm
Driver interno:	Si
Dotazioni:	Modulo DALI / modulo di emergenza
Moduli standard:	600x600 (con doppia geometria 230x230) 600x600 con bordo a 90° o bisellato 600x1200 con bordo a 90° o bisellato
Durata:	50.000 ore
Garanzia LED:	3 Anni
Peso prodotto:	dai 2 ai 4 kg

Sistema Vert Semi Visio

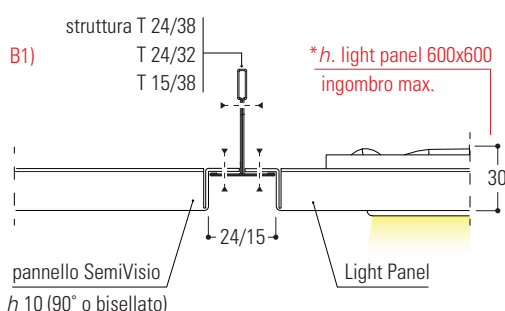
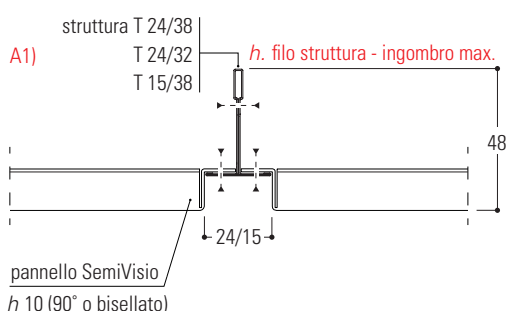
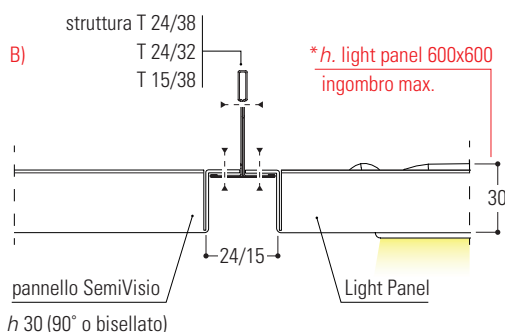
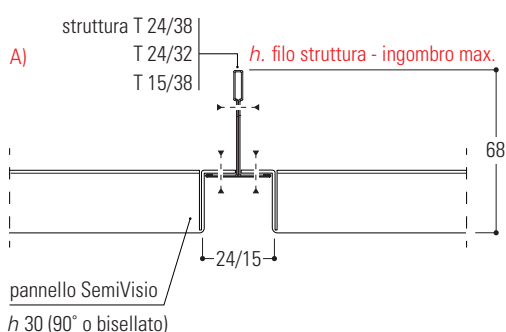


Sistema Vert Semi Visio con light panel



DESCRIZIONE

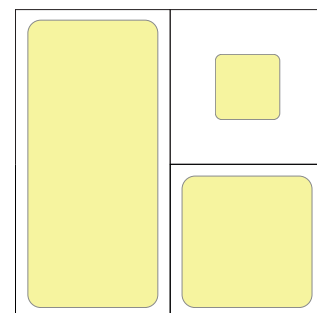
Questo **Light Panel** grazie al suo design moderno consente una perfetta integrazione nel sistema Vert SemiVisio, costituito dalla struttura a T e da una pannellatura che segue le linee e il design del corpo illuminante valorizzando ancora di più l'intero sistema montato. Il sistema è in orditura semi nascosta con zone di scuretto che danno profondità all'intero sistema. Il light panel così come per i pannelli SemiVisio ha la possibilità di essere ispezionabile puntualmente.



PRESTAZIONI, CONSUMO E MODULO

Il **Light Panel** è studiato per offrire un'illuminazione omogenea e priva di sfarfallii adatta all'installazione in qualsiasi luogo in cui è richiesta un'ottima resa visiva. Questo pannello LED offre prestazioni luminose eccellenti fino a 50.000 ore circa, con una stima di utilizzo giornaliero di 8 ore. Grazie alla tecnologia LED integrata, questo pannello sostituisce le vecchie installazioni dotate di tubi alogeni con un consumo nettamente inferiore. Il sistema LED, quindi, abbassa drasticamente i consumi mantenendo la stessa intensità luminosa.

Tipologia	Dimensioni	Potenza (W)	Flusso luminoso Lampada** (IM)	
			OPALE	UGR
VLP 5353/4	600x600 (230x230)	24	-	1633
VLP 5353/4	600x600	32	-	3807
VLP 5353/4	600x1200	74	-	7888



600x600 (230x230)
600x600 / 600x1200 mm

GRUPPO OTTICO E CURVA FOTOMETRICA

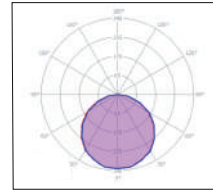
- Resa cromatica Ra>90
- Rischio fotobiologico 0 (esente) protetto dai raggi UV EN 62471

Ottiche disponibili:

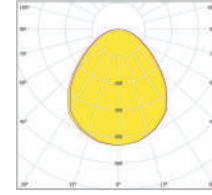
Versione UGR<19 (UGR)

Ottica in policarbonato microprismatico per ambienti con videotermini-
nali

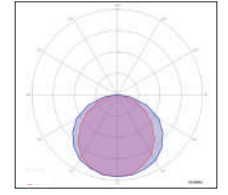
600x600 (230x230)



600x600



600x1200



Temperatura colore disponibile standard

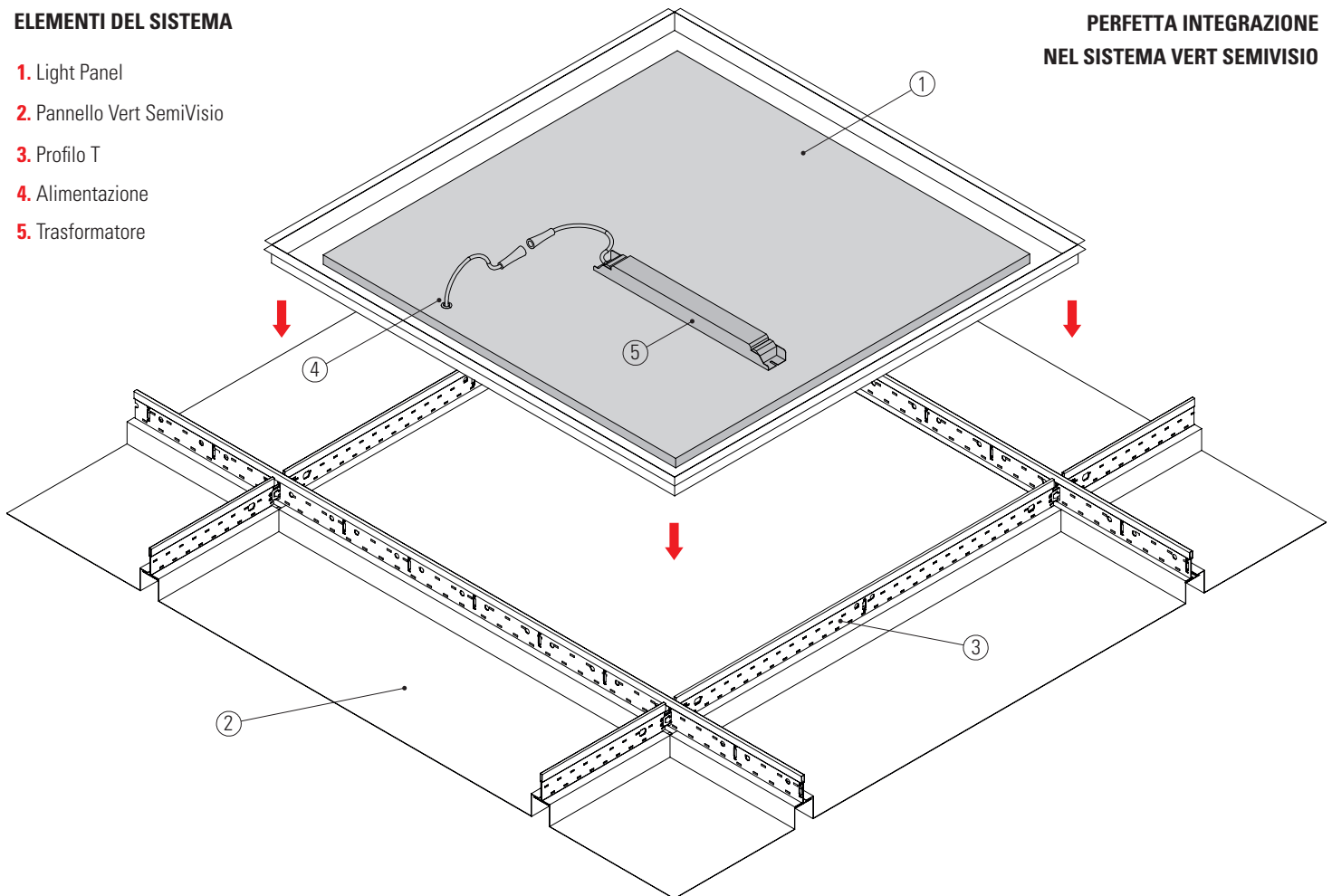


MONTAGGIO

ELEMENTI DEL SISTEMA

1. Light Panel
2. Pannello Vert SemiVisio
3. Profilo T
4. Alimentazione
5. Trasformatore

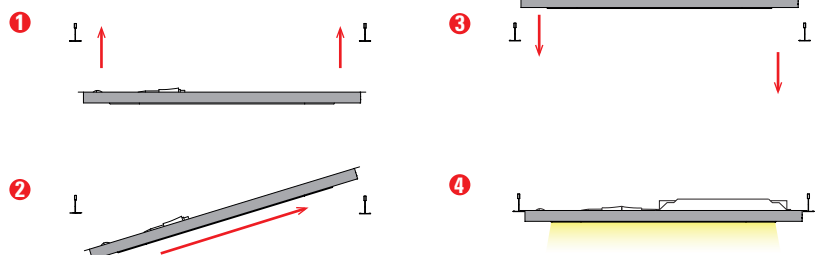
PERFETTA INTEGRAZIONE
NEL SISTEMA VERT SEMIVISIO



DESCRIZIONE MONTAGGIO

Il montaggio del Light Panel avviene allo stesso modo di un pannello Vert SemiVisio, le fasi sono poche ed intuitive:

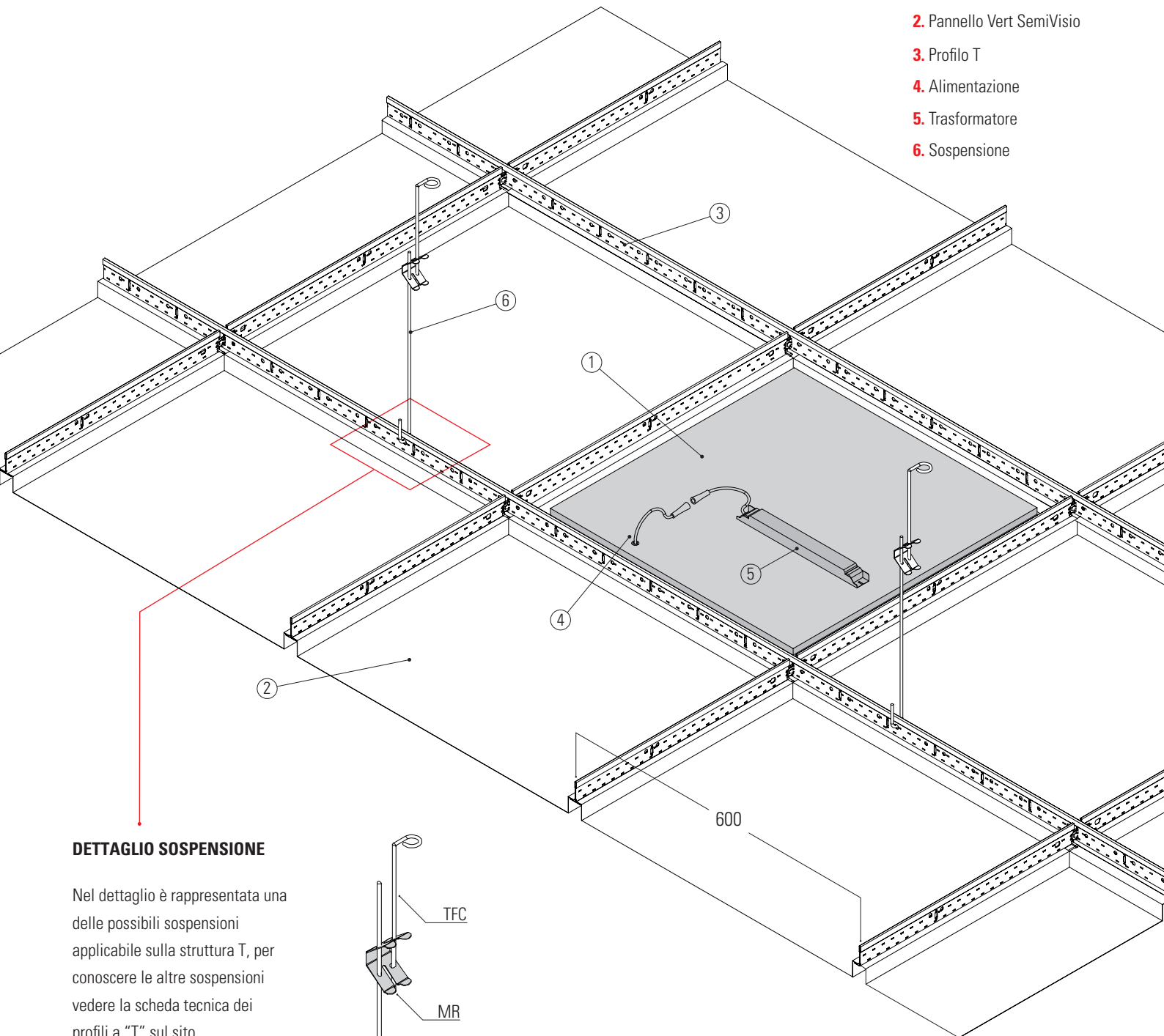
1. Posizionare e centrare il light panel(1) tra i profili a T
2. Inserire trasversalmente il light panel(1) posizionandolo al disopra della struttura metallica.
- 3./4. Portare in appoggio il light panel(1) sui profili a T ed effettuare l'allaccio alla rete elettrica



ESEMPIO DI MONTAGGIO SU STRUTTURA A T

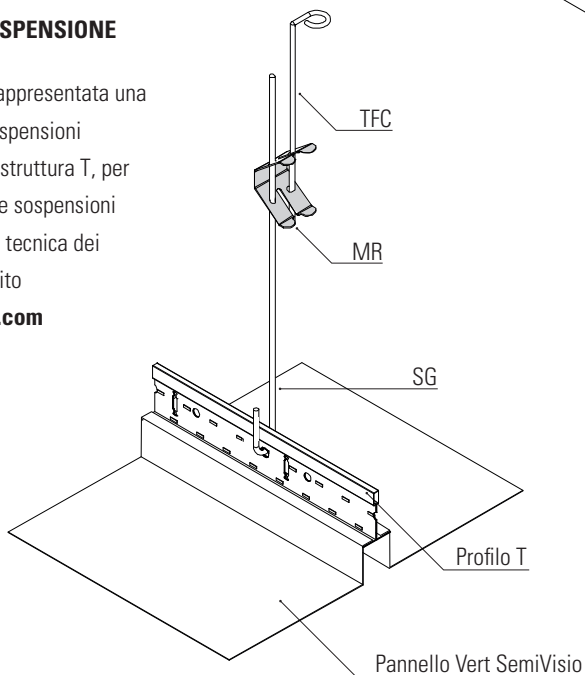
ELEMENTI DEL SISTEMA

1. Light Panel
2. Pannello Vert SemiVisio
3. Profilo T
4. Alimentazione
5. Trasformatore
6. Sospensione

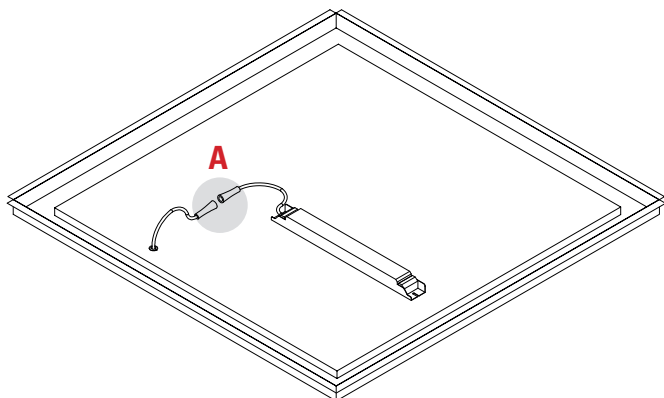


DETTAGLIO SOSPENSIONE

Nel dettaglio è rappresentata una delle possibili sospensioni applicabile sulla struttura T, per conoscere le altre sospensioni vedere la scheda tecnica dei profili a "T" sul sito www.vertebra.com



PRESA DI ALIMENTAZIONE E SIGILLO



A: ALIMENTAZIONE

- Alimentazione 230/240 - 50/60 Hz con cavetto di sezione 0.75 mm² e guaina di PVC-HT non propagante la fiamma secondo le norme CEI 20-35 e rispondente alle norme CEI 20.20 e CEI CENELEC HD 21. Connettore a tagno IP66 2P+T o 4P+T, massima sezione dei cavi ammessa 2.5 mm². Classe di isolamento I. Adatto per essere installato su superfici normalmente incombustibili.
- Alimentatore elettrico EEI=A2 230-240, 50 - 60Hz. fattore di potenza > 0.95.



ALTRE DOTAZIONI

Possibile dotazione del Modulo Autotest a microprocessore dotato di:

- Test di autonomia
- Test di funzionalità
- Routine di test

**Tolleranza flusso luminoso $\pm 10\%$

**Potenza soggetta a minime ($\pm 5\%$) variazioni senza preavviso

*/** vedere tabella pag.2

AVVERTENZE

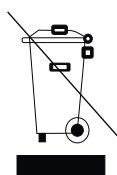
Avvertenze Generali

- L'apparecchio è costruito a regola d'arte, e la sua durata elettrica sarà più che sufficiente se esso verrà utilizzato in maniera corretta.
- Si prega di leggere attentamente le avvertenze che seguono in quanto sono importanti indicazioni per la sicurezza d'installazione d'uso e per la manutenzione.
- Dopo aver tolto l'apparecchio dal suo imballaggio assicurarsi della sua integrità, in caso contrario contattare il venditore.
- Gli elementi dell'imballaggio (sacchetti in plastica etc.) non devono essere lasciati alla portata dei bambini in quanto potenziali fonti di pericolo.
- Prima di collegare l'apparecchio accertarsi che i dati di targa siano rispondenti a quelli della rete di distribuzione elettrica alla quale l'apparecchio sarà collegato (l'etichetta con i dati di targa è situata all'esterno dell'apparecchio stesso).
- Prima di effettuare qualsiasi operazione di pulizia o di manutenzione disinserire l'apparecchio dalla rete di alimentazione elettrica spegnendo l'interruttore dell'impianto, in caso di guasto rivolgersi solamente a personale professionalmente qualificato.
- Il mancato rispetto di quanto sopra può compromettere la sicurezza dell'apparecchio.
- Il fabbricante non può essere considerato responsabile per eventuali danni derivanti da usi impropri, erronei ed irragionevoli.

Avvertenze importanti

- Il prodotto non deve essere soggetto a modifiche, qualsiasi modifica annulla la garanzia e può rendere pericoloso il prodotto stesso. La Antonio Guerrasio s.r.l. declina ogni responsabilità per i danni causati da un proprio prodotto montato in modo non conforme alle istruzioni.
- I componenti che dovessero danneggiarsi devono essere sostituiti con componenti analoghi.
- L'installazione dei prodotti deve essere eseguita a regola d'arte.
- Per evitare surriscaldamenti pericolosi, si raccomanda di non installare l'apparecchio in spazi angusti privi di ricambio d'aria.
- L'apparecchio è destinato ad essere installato anche su superfici normalmente incombustibili.

Riciclaggio



In attuazione delle direttive 2002/95/CE, 2002/96/CE e 2003/108/CE (relative alla riduzione dell'uso di sostanze pericolose nelle apparecchiature elettriche ed elettroniche, nonché allo smaltimento dei rifiuti) il bidone sbarrato serve a ricordare di raccogliere a fine vita il prodotto in maniera separata dagli altri rifiuti oppure di riconsegnarlo al rivenditore al momento dell'acquisto di un nuovo apparecchio di tipo equivalente. Tale scopo contribuisce a preservare l'ambiente da qualsiasi tipo di contaminazione e favorisce il riciclo dei componenti dell'apparecchiatura. Lo smaltimento abusivo è soggetto a sanzioni secondo la normativa di legge.



IP65
lato inf.

IP20
lato sup.

230-240V
50-60Hz



Switch Control



UGR<19



UV
PROTEZIONE

INCASSO



CRI 90



F



PROTOCOLLO
LEED

Caratteristiche soggette a cambiamenti e miglioramenti senza preavviso