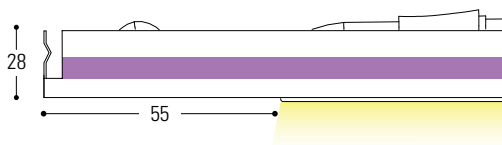




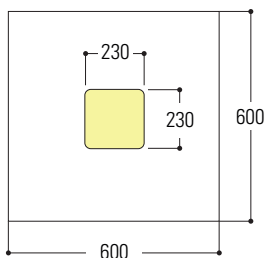
VERT LIGHTPANEL

per sistema **Vert Sigillo**

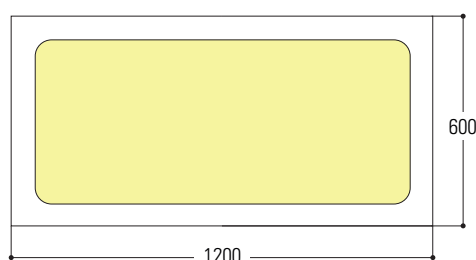
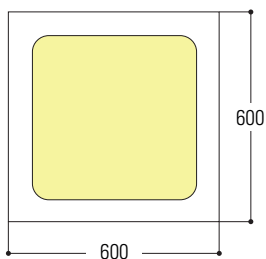
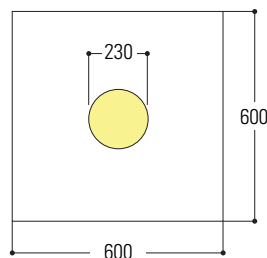
Bordo 90°



bordi arrotondati



circolare



DESCRIZIONE

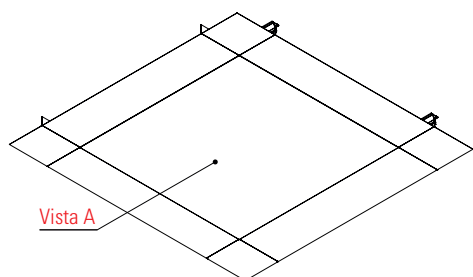
Apparecchio da incasso per l'illuminazione con tecnologia LED ad alta resa luminosa. Uno stile elegante e moderno garantito dall'integrazione all'interno del controsoffitto tipo Vert Sigillo; unica nel suo genere consente l'installazione in soffitti dove vi è poco spazio di intradosso. L'apparecchio è composto da una struttura in alluminio ed un pannello di rivestimento che ha la stessa finitura (alluminio o acciaio) e lo stesso materiale (pre verniciato e post verniciato) del controsoffitto e sostituisce tutte le applicazioni che finora prevedevano l'utilizzo di tubi fluorescenti ed alogeni.

CARATTERISTICHE TECNICHE

Materiale pannello:	Alluminio (Lega 3000H46) Acciaio preverniciato Acciaio Inox
Materiale light panel:	Alluminio (Lega 3000H46)
Colore:	RAL 9003 O RAL 9010 (con pittura antimicrobica opzionale)
Spessore pannello:	0,4 - 0,5 - 0,6 mm
Spessore corpo:	0,8 mm
Driver interno:	Si
Dotazioni:	Modulo DALI / modulo di emergenza
Moduli standard:	600x600 (con doppia geometria 230x230) 600x600 con bordo a 90° 600x1200 con bordo a 90°
Durata:	50.000 ore
Garanzia LED:	3 Anni
Peso prodotto:	dai 2 ai 4 kg

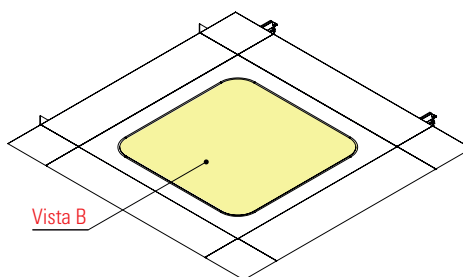
VANTAGGI E APPLICAZIONI

Sistema Vert Sigillo

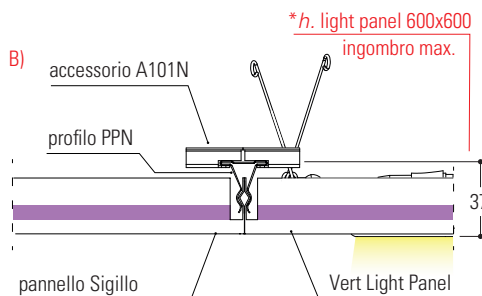
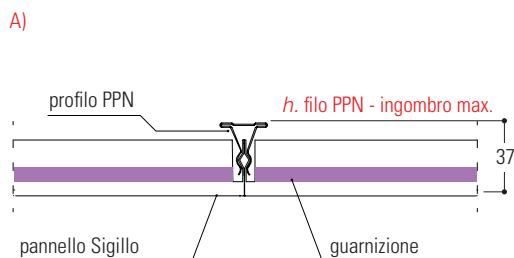


Vista A

Sistema Vert Sigillo con light panel



Vista B

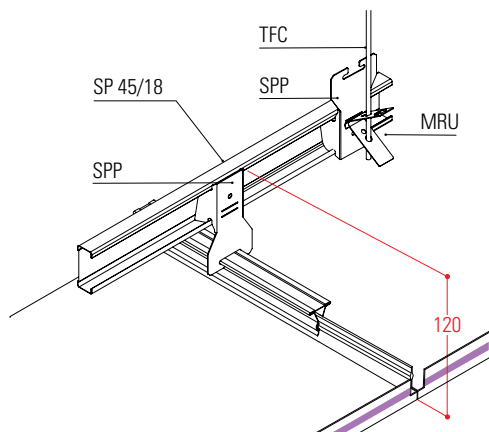


DESCRIZIONE

Questo **Light Panel** ha come punto di forza una guarnizione presente su un lato del pannello che ne assicura un impedimento al passaggio della polvere, grazie alla perfetta aderenza che si ha tra l'accostamento dei pannelli. Il sistema Sigillo è realizzabile in mono o in doppia orditura come riportato nelle figure sottostanti; insieme al pannello led è ispezionabile puntualmente mediante una ventosa fornita insieme al prodotto.

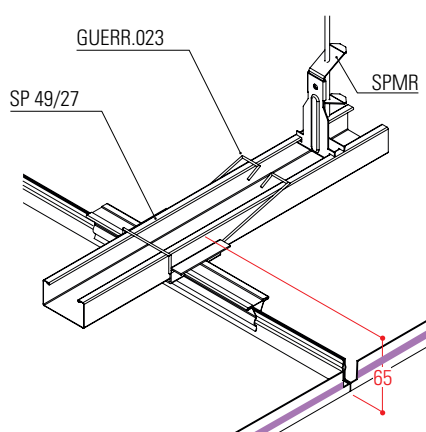
DOPPIA ORDITURA

Ingombro max. 120 mm



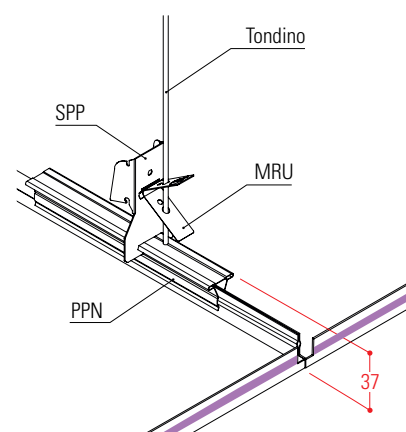
Doppia orditura con SP 45/18

Ingombro max. 65 mm



Doppia orditura con SP 49/27

Ingombro max. 37 mm

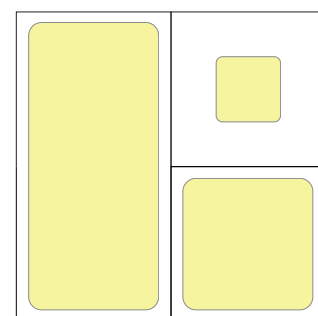


Mono orditura con PPN

PRESTAZIONI, CONSUMO E MODULO

Il **Light Panel** è studiato per offrire un'illuminazione omogenea e priva di sfarfallii adatta all'installazione in qualsiasi luogo in cui è richiesta un'ottima resa visiva. Questo pannello LED offre prestazioni luminose eccellenti fino a 50.000 ore circa, con una stima di utilizzo giornaliero di 8 ore. Grazie alla tecnologia LED integrata, questo pannello sostituisce le vecchie installazioni dotate di tubi alogeni con un consumo nettamente inferiore. Il sistema LED, quindi, abbassa drasticamente i consumi mantenendo la stessa intensità luminosa.

Tipologia	Dimensioni	Potenza (W)	Flusso luminoso	Flusso luminoso
			Lampada** (IM)	Lampada** (IM)
			OPALE	UGR
VLP 5353/4	600x600 (230x230)	24	-	1633
VLP 5353/4	600x600	32	-	3807
VLP 5353/4	600x1200	74	-	7888



600x600 (230x230)
600x600 / 600x1200 mm

GRUPPO OTTICO E CURVA FOTOMETRICA

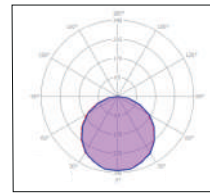
- Resa cromatica $Ra > 90$
- Rischio fotobiologico 0 (esente) protetto dai raggi UV EN 62471

Ottiche disponibili:

Versione UGR<19 (UGR)

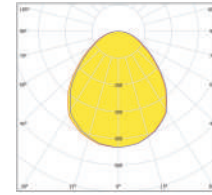
Ottica in policarbonato microprismatico per ambienti con videotermini-
nali

600x600 (230x230)



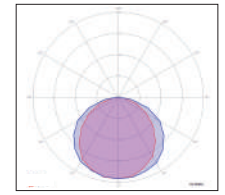
cd/klm $\eta = 100\%$
— C0 - 180 — C90 - C270

600x600



cd/klm $\eta = 100\%$
— C0 - 180 — C90 - C270

600x1200



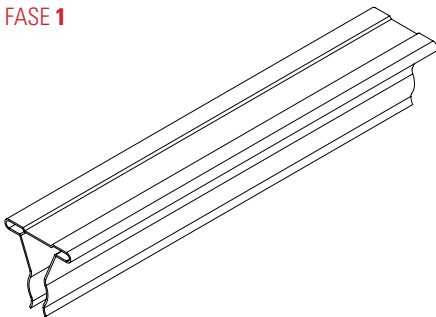
cd/klm $\eta = 100\%$
— C0 - 180 — C90 - C270

Temperatura colore disponibile standard

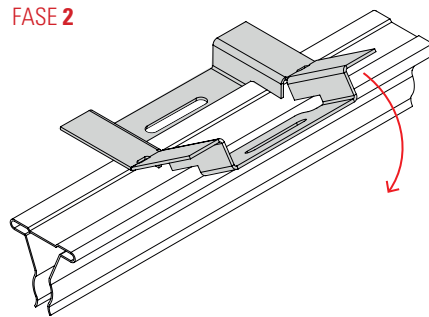


MONTAGGIO ACCESSORIO A101N

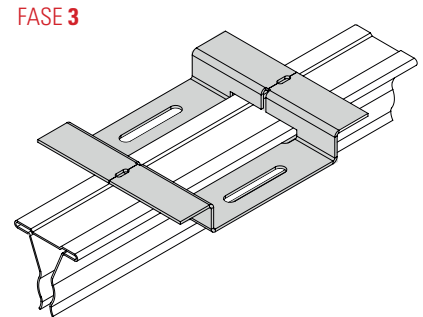
FASE 1



FASE 2

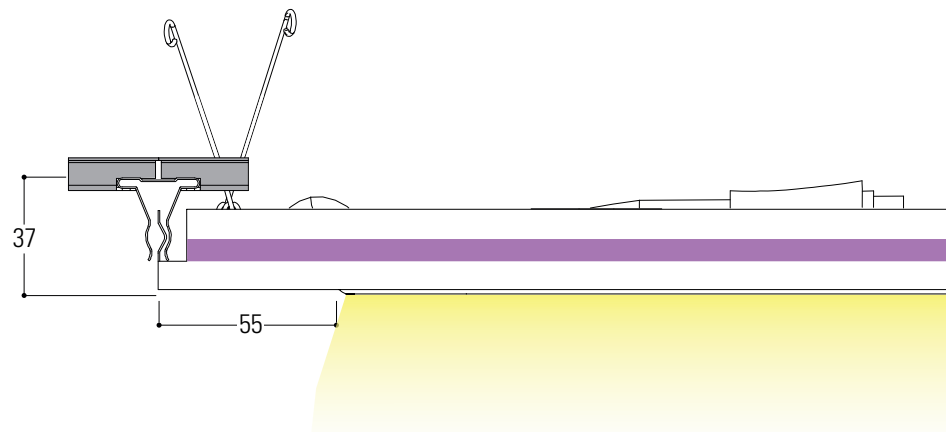


FASE 3



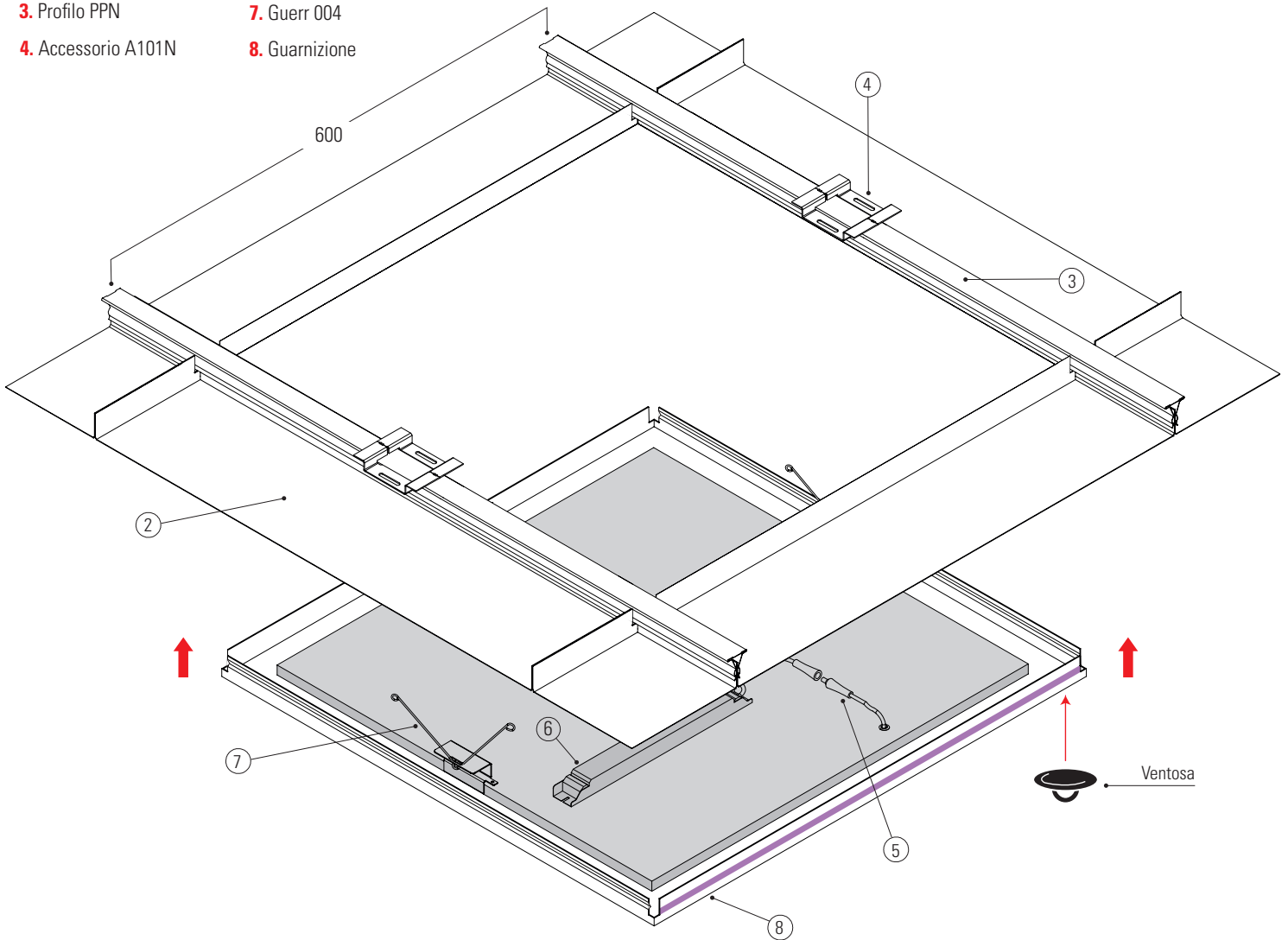
DESCRIZIONE A101N

Dalle caratteristiche semplici questo accessorio viene impiegato per l'aggancio del Light Panel, si applica in maniera veloce ed intuitiva. Come si evince dalle fasi sopra descritte, l'accessorio poggia sul profilo PPN e garantisce su di esso una soluzione per l'aggancio del light panel ideale e sicuro. Inoltre offre la possibilità di ispezionare facilmente e con fluidità.



ELEMENTI DEL SISTEMA

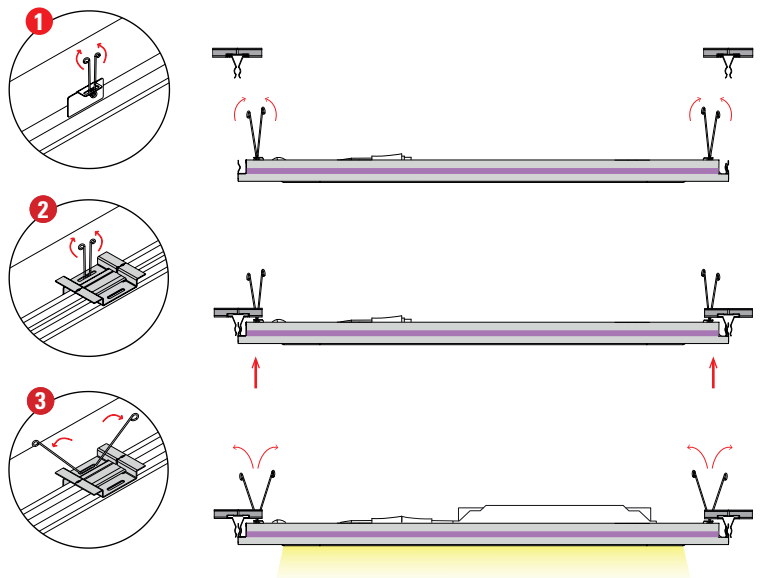
- | | |
|--------------------------|------------------|
| 1. Light Panel | 5. Alimentazione |
| 2. Pannello Vert Sigillo | 6. Trasformatore |
| 3. Profilo PPN | 7. Guerr 004 |
| 4. Accessorio A101N | 8. Guarnizione |



DESCRIZIONE MONTAGGIO

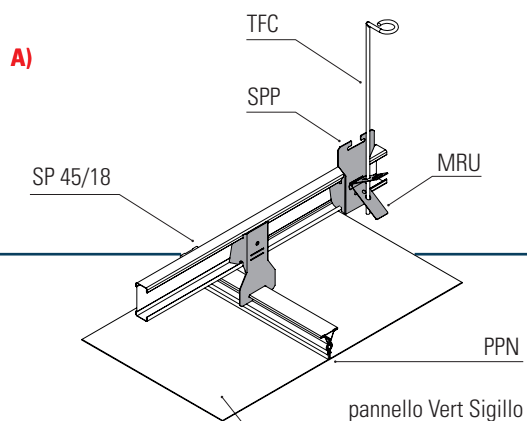
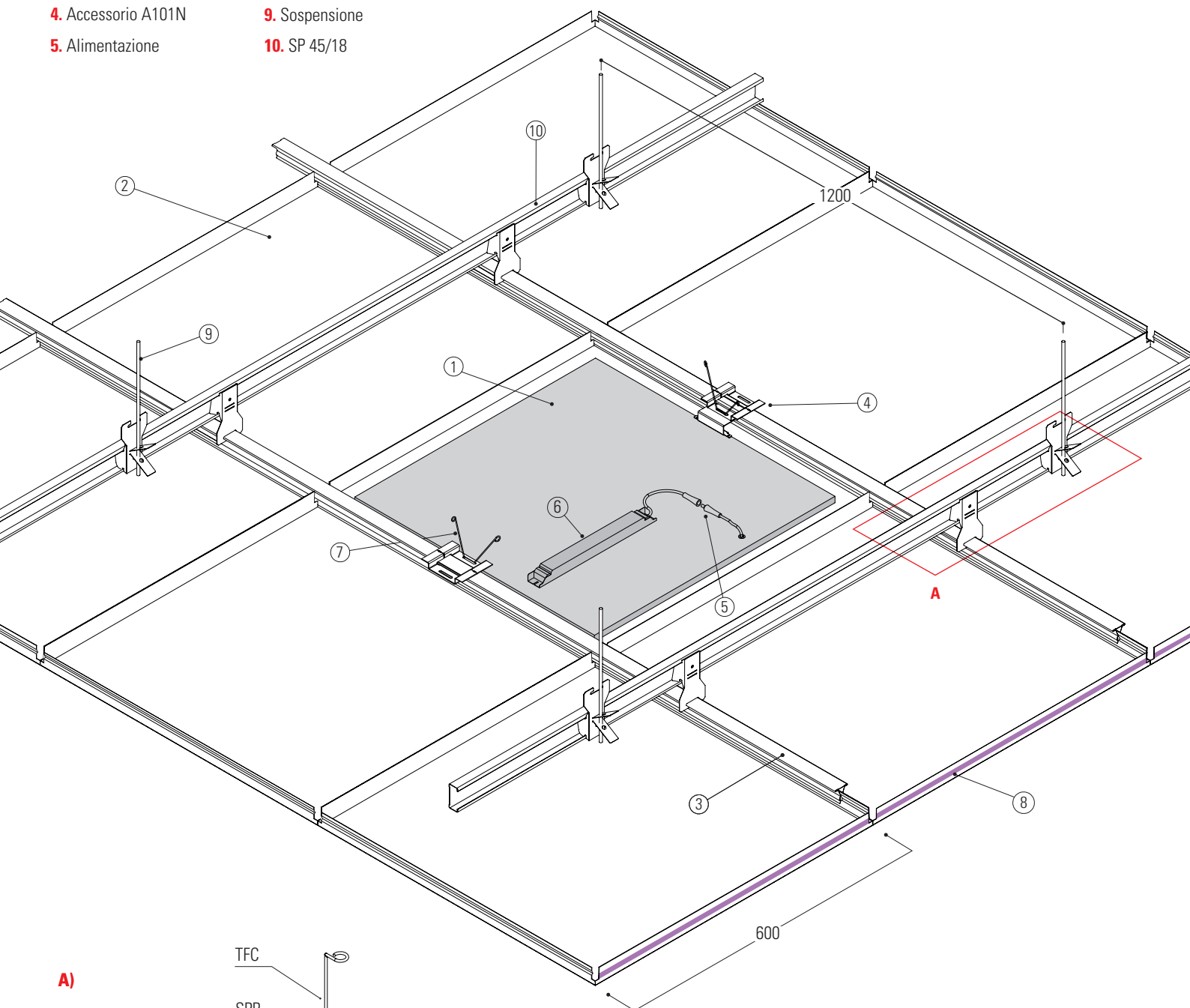
Il montaggio del Light Panel avviene in poche e semplici fasi:

1. Stringere le molle(7) situate ai due lati del light panel(1)
 2. Inserire le molle nell' asola dell'accessorio A101N(4) situati sul profilo PPN(3)
 3. Successivamente eseguire l'allaccio alla rete elettrica utilizzando l'apposita presa di alimentazione(5).
- Spingere in su il light panel(1) per concludere il montaggio.
 - Per ispezionare la plafoniera utilizzare la ventosa nell'angolo.



ELEMENTI DEL SISTEMA

- | | |
|--------------------------|------------------|
| 1. Light Panel | 6. Trasformatore |
| 2. Pannello Vert Sigillo | 7. Guerr 004 |
| 3. Profilo PPN | 8. Guarnizione |
| 4. Accessorio A101N | 9. Sospensione |
| 5. Alimentazione | 10. SP 45/18 |

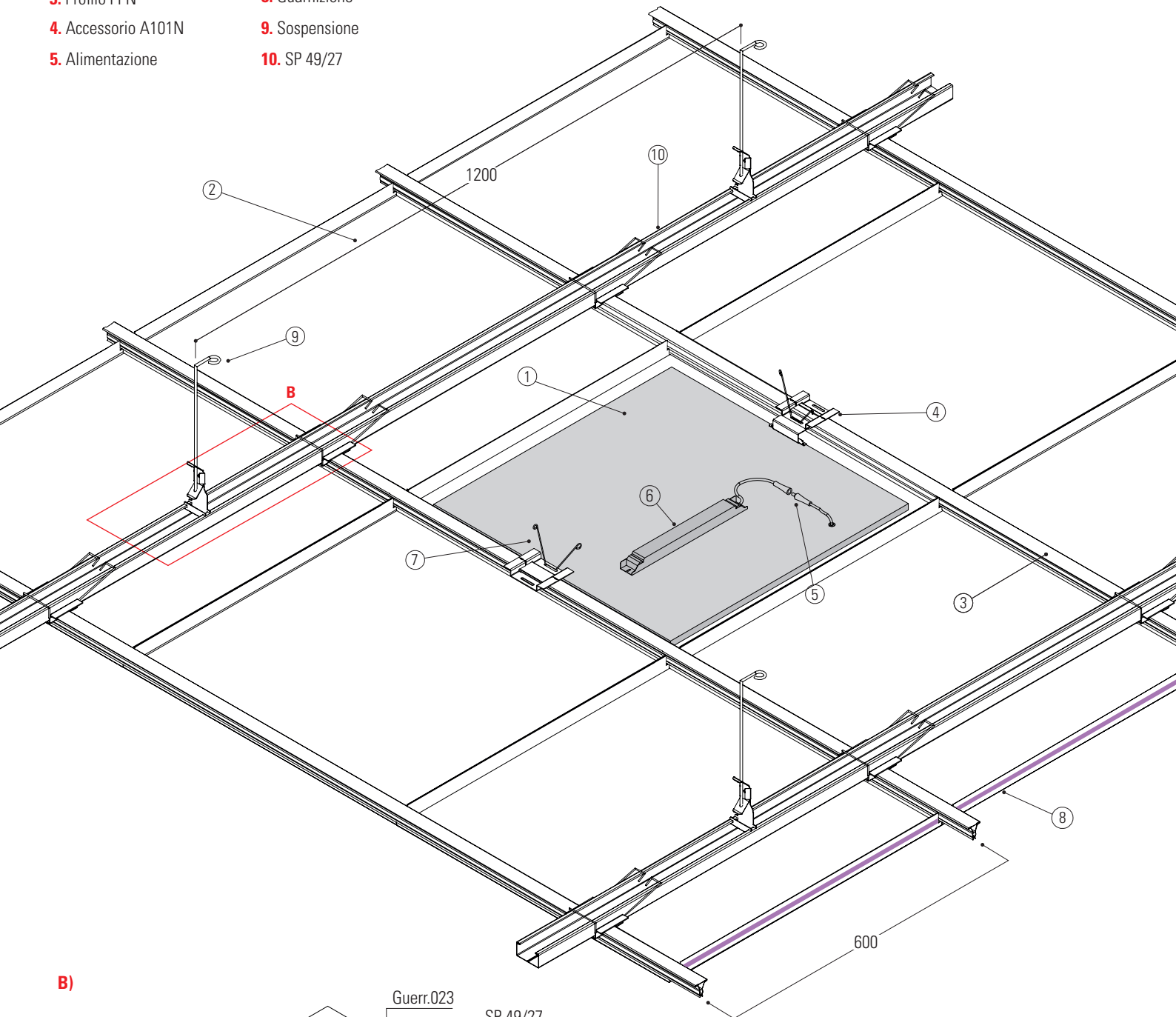


DESCRIZIONE E DETTAGLI

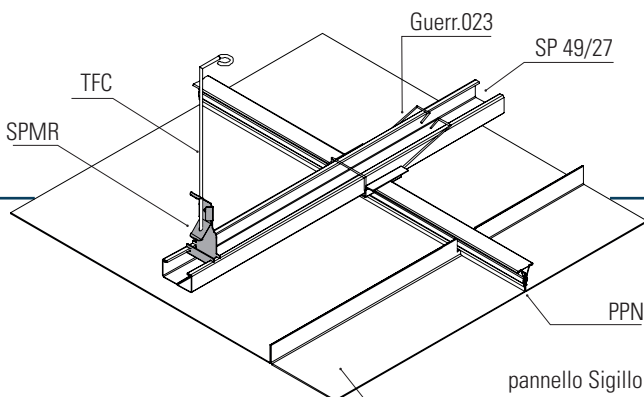
Il sistema SIGILLO mostrato a fianco è in doppia orditura non complanare, ispezionabile puntualmente, ed è composto da un profilo primario tipo SP45/18 che è sospeso al solaio ed un profilo secondario tipo PPN. I sistemi di sospensione e raccordo oltre ad essere semplici da montare, sono anche regolabili in ogni punto, il pannello invece è montato dal basso e dopo aver installato la guarnizione bisogna farlo scattare nel profilo PPN.

ELEMENTI DEL SISTEMA

- | | |
|--------------------------|------------------|
| 1. Light Panel | 6. Trasformatore |
| 2. Pannello Vert Sigillo | 7. Guerr 004 |
| 3. Profilo PPN | 8. Guarnizione |
| 4. Accessorio A101N | 9. Sospensione |
| 5. Alimentazione | 10. SP 49/27 |



B)

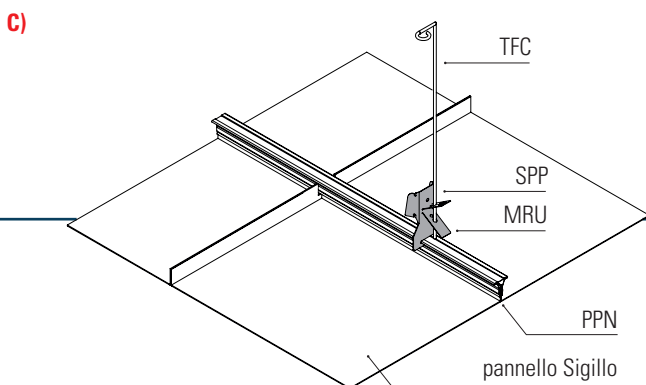
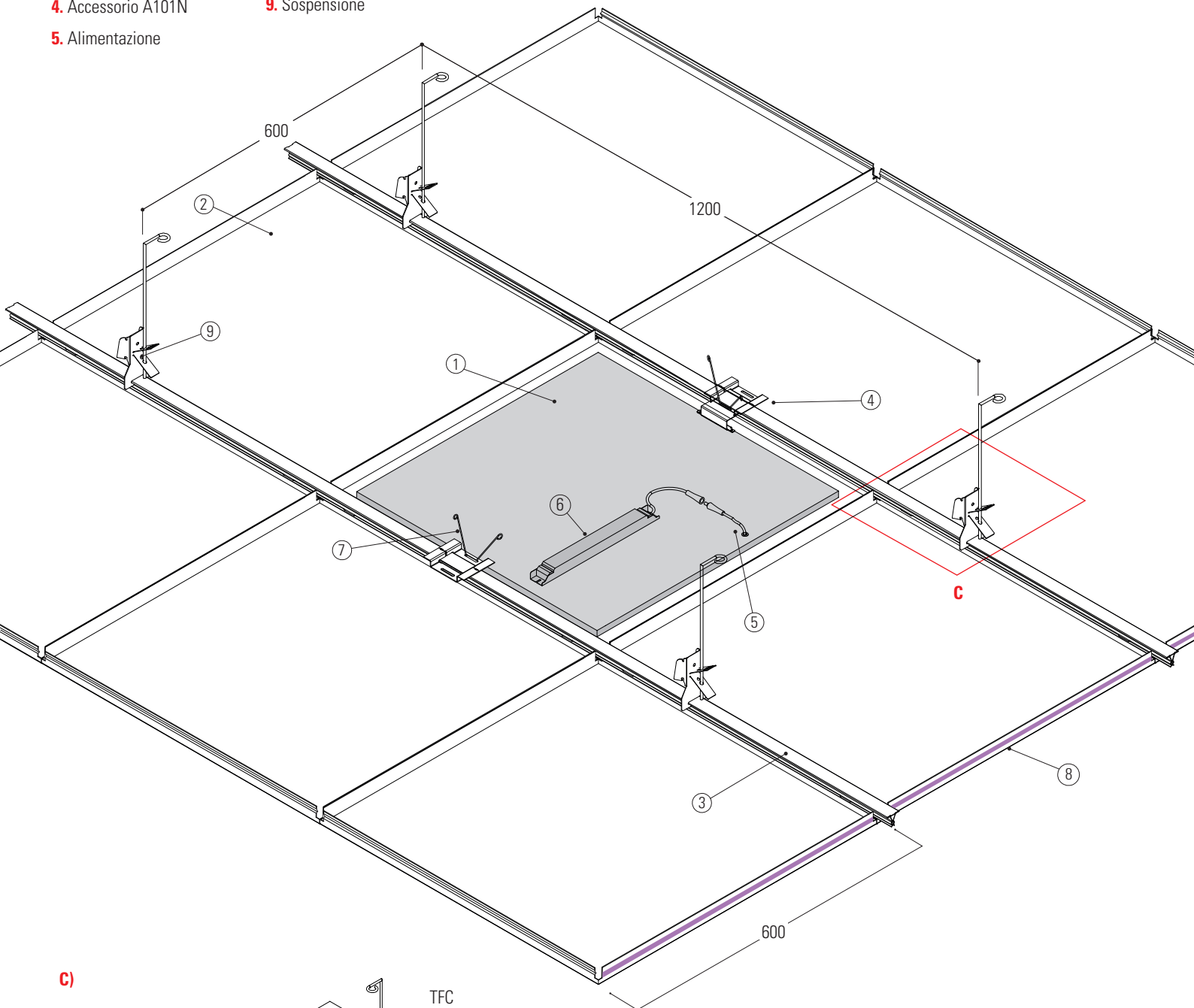


DESCRIZIONE E DETTAGLI

Il sistema SIGILLO mostrato a fianco è in doppia orditura non complanare ed è particolarmente adatto per soluzioni con spazio limitato. Il controsoffitto è ispezionabile puntualmente, è composto da un profilo primario tipo SPN 49/27 che è sospeso al solaio ed un profilo secondario tipo PPN. I sistemi di sospensione e raccordo oltre ad essere semplici da montare, sono anche regolabili in ogni punto. Il pannello invece è montato dal basso e dopo aver installato la guarnizione bisogna farlo scattare nel profilo PPN.

ELEMENTI DEL SISTEMA

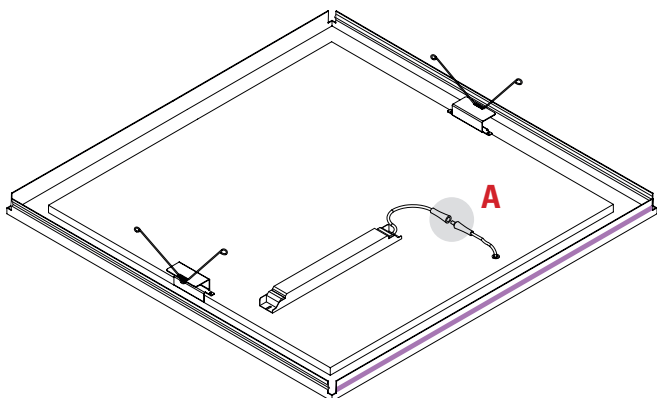
- 1. Light Panel
- 2. Pannello Vert Sigillo
- 3. Profilo PPN
- 4. Accessorio A101N
- 5. Alimentazione
- 6. Trasformatore
- 7. Guerr 004
- 8. Guarnizione
- 9. Sospensione



DESCRIZIONE E DETTAGLI

Il sistema SIGILLO mostrato a fianco è in mono orditura ed è particolarmente adatto per soluzioni con spazio limitato. Il controsoffitto è ispezionabile puntualmente, è composto da un profilo PPN che è sospeso al solaio con delle sospensioni. I sistemi di sospensione e raccordo oltre ad essere semplici da montare, sono anche regolabili in ogni punto. Il pannello invece è montato dal basso e dopo aver installato la guarnizione bisogna farlo scattare nel profilo PPN.

PRESA DI ALIMENTAZIONE E SIGILLO



A: ALIMENTAZIONE

- Alimentazione 230/240 - 50/60 Hz con cavetto di sezione 0.75 mm² e guaina di PVC-HT non propagante la fiamma secondo le norme CEI 20-35 e rispondente alle norme CEI 20.20 e CEI CENELEC HD 21. Connettore a tagno IP66 2P+T o 4P+T, massima sezione dei cavi ammessa 2.5 mm². Classe di isolamento I. Adatto per essere installato su superfici normalmente infiammabili.
- Alimentatore elettrico EEI=A2 230-240, 50 - 60Hz. fattore di potenza > 0.95.



ALTRE DOTAZIONI

Possibile dotazione del Modulo Autotest a microprocessore dotato di:

- Test di autonomia
- Test di funzionalità
- Routine di test

**Tolleranza flusso luminoso $\pm 10\%$

**Potenza soggetta a minime ($\pm 5\%$) variazioni senza preavviso

*/** vedere tabella pag.2

AVVERTENZE

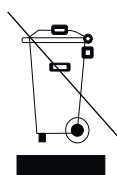
Avvertenze Generali

- L'apparecchio è costruito a regola d'arte, e la sua durata elettrica sarà più che sufficiente se esso verrà utilizzato in maniera corretta.
- Si prega di leggere attentamente le avvertenze che seguono in quanto sono importanti indicazioni per la sicurezza d'installazione d'uso e per la manutenzione.
- Dopo aver tolto l'apparecchio dal suo imballaggio assicurarsi della sua integrità, in caso contrario contattare il venditore.
- Gli elementi dell'imballaggio (sacchetti in plastica etc.) non devono essere lasciati alla portata dei bambini in quanto potenziali fonti di pericolo.
- Prima di collegare l'apparecchio accertarsi che i dati di targa siano rispondenti a quelli della rete di distribuzione elettrica alla quale l'apparecchio sarà collegato (l'etichetta con i dati di targa è situata all'esterno dell'apparecchio stesso).
- Prima di effettuare qualsiasi operazione di pulizia o di manutenzione disinserire l'apparecchio dalla rete di alimentazione elettrica spegnendo l'interruttore dell'impianto, in caso di guasto rivolgersi solamente a personale professionalmente qualificato.
- Il mancato rispetto di quanto sopra può compromettere la sicurezza dell'apparecchio.
- Il fabbricante non può essere considerato responsabile per eventuali danni derivanti da usi impropri, erronei ed irragionevoli.

Avvertenze importanti

- Il prodotto non deve essere soggetto a modifiche, qualsiasi modifica annulla la garanzia e può rendere pericoloso il prodotto stesso. La Antonio Guerrasio s.r.l. declina ogni responsabilità per i danni causati da un proprio prodotto montato in modo non conforme alle istruzioni.
- I componenti che dovessero danneggiarsi devono essere sostituiti con componenti analoghi.
- L'installazione dei prodotti deve essere eseguita a regola d'arte.
- Per evitare surriscaldamenti pericolosi, si raccomanda di non installare l'apparecchio in spazi angusti privi di ricambio d'aria.
- L'apparecchio è destinato ad essere installato anche su superfici normalmente infiammabili.

Riciclaggio



In attuazione delle direttive 2002/95/CE, 2002/96/CE e 2003/108/CE (relative alla riduzione dell'uso di sostanze pericolose nelle apparecchiature elettriche ed elettroniche, nonché allo smaltimento dei rifiuti) il bidone sbarrato serve a ricordare di raccogliere a fine vita il prodotto in maniera separata dagli altri rifiuti oppure di riconsegnarlo al rivenditore al momento dell'acquisto di un nuovo apparecchio di tipo equivalente. Tale scopo contribuisce a preservare l'ambiente da qualsiasi tipo di contaminazione e favorisce il riciclo dei componenti dell'apparecchiatura. Lo smaltimento abusivo è soggetto a sanzioni secondo la normativa di legge.



IP65
lato inf.

IP20
lato sup.

230-240V
50-60Hz



Switch Control



3H



UGR < 19



UV
PROTEZIONE



INCASSO



CRI 90



F



PROTOCOLLO
LEED

Caratteristiche soggette a cambiamenti e miglioramenti senza preavviso