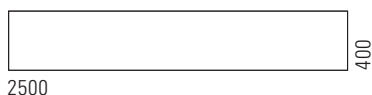
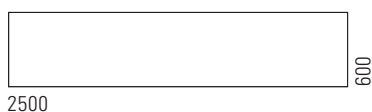
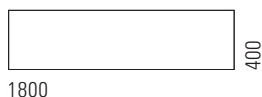
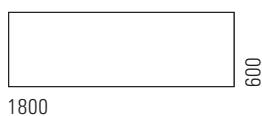
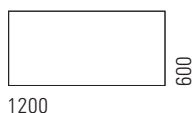
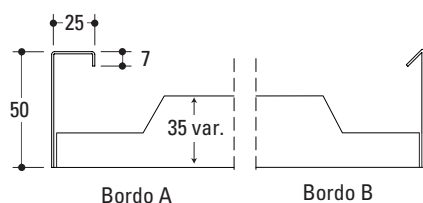


# VERT Z-CORRIDOR



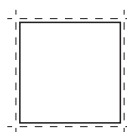
## DESCRIZIONE

Vert Z-Corridor è un controsoffitto modulare composto da una membrana a vista e da una sottostruttura che esteticamente insieme al pannello, creano un effetto flottante. Il pannello è caratterizzato da un bordo a 90°, è semplice da installare ed è ispezionabile puntualmente. E' realizzabile in alluminio o acciaio, con finitura liscia o forata. L'armonia del controsoffitto è raggiunta utilizzando il corpo illuminante Vert Tenues Led e il plenum M/R integrati nel controsoffitto.

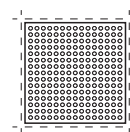
## CARATTERISTICHE TECNICHE

Normativa Europea:	CE - EN 13964
Durabilità:	Classe B/C
Resistenza al fuoco:	A1
Assorbimento acustico:	EN ISO 354
Colore standard:	Preverniciato Bianco • Silver • Alluminio a specchio Post verniciato cartella RAL - NCS - Sublimato
Materiale standard:	Alluminio (Lega 3000H46) Acciaio zincato (DX51DZ)
Spessore standard:	0,4 - 0,5 - 0,6 mm
Moduli standard:	600x1200 mm bordo 90° 600x1800 mm bordo 90° 400x1800 mm bordo 90° 600x2500 mm bordo 90° 400x2500 mm bordo 90°
Peso medio del sistema:	4-5 kg/mq

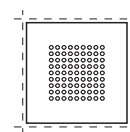
## FINITURA



Pannello liscio



Pannello forato  
con bordo liscio  
da 10 mm



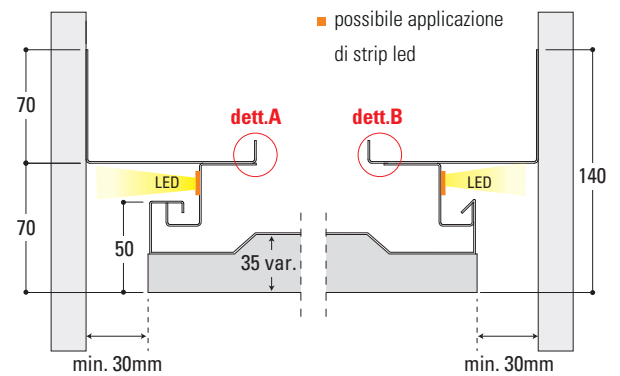
Pannello forato  
con bordo liscio  
da 10 mm

## VANTAGGI E APPLICAZIONI

### SISTEMA PER CORRIDOI LINEARI, CON INCROCIO A "T" ED INCROCIO A "CROCE"

Controsoffitto modulare, valido generalmente per corridoi lineari o comunicanti che creano degli incroci a "T" o a "Croce". Il sistema permette una flessibilità dimensionale ed è possibile applicare dei led che conferiscono una singolare illuminazione diffusa nell'ambiente.

Nei dettagli A-B sono raffigurati i diversi posizionamenti dei profili a "PZC" sui due perimetrali "PLL". Questo accade per garantire la distanza minima e il corretto centraggio del pannello.

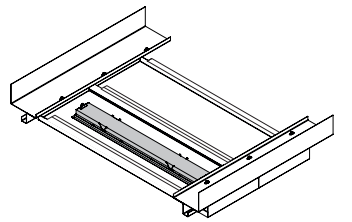
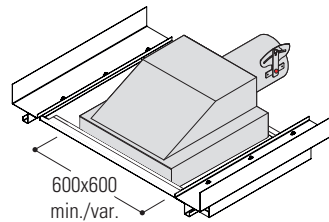
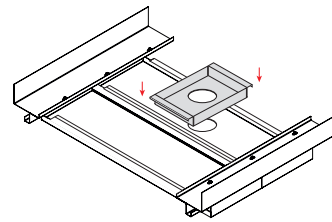
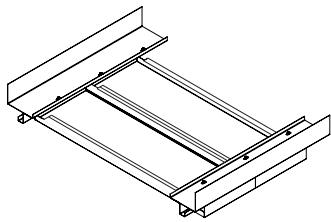
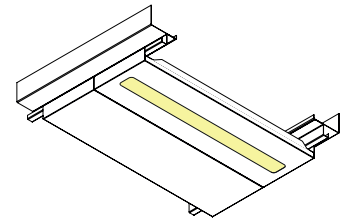
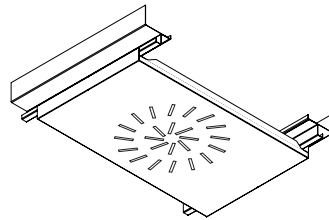
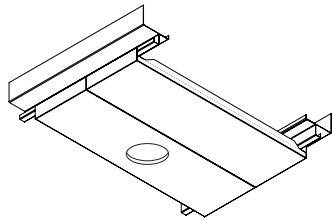
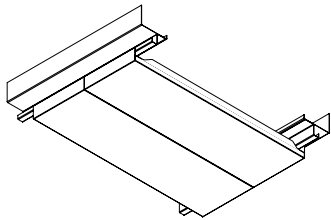


Sistema **standard**

Sistema con **pannello di rinforzo e foro faretto**

Sistema con **plenum**

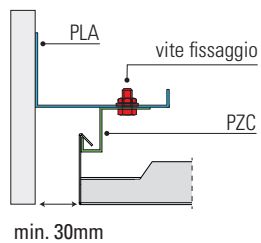
Sistema con **plafoniera**



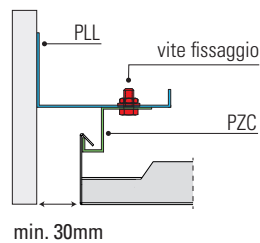
600x600  
min./var.

## PERIMETRALI

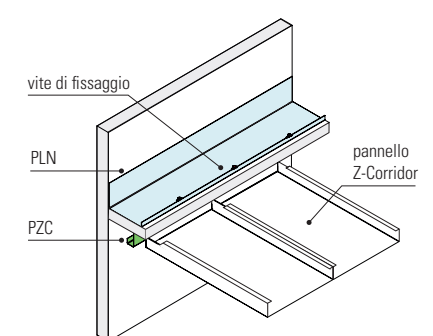
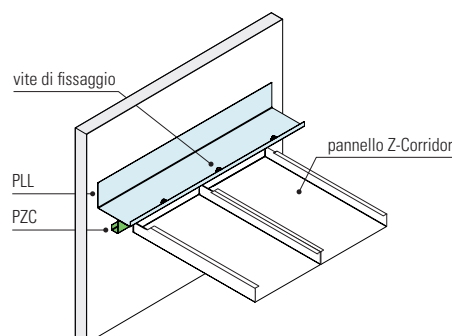
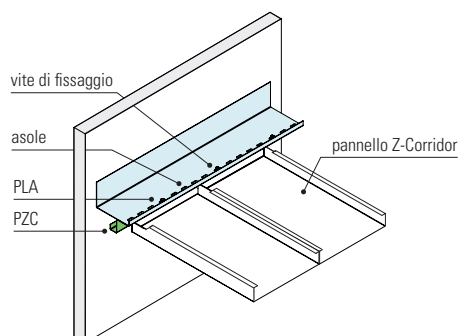
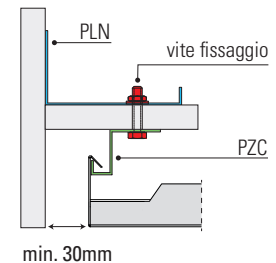
PERIMETRO CON **PLA** ASOLATO



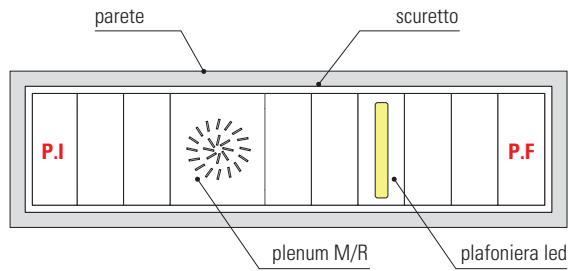
PERIMETRO CON **PLL** LISCIO



PERIMETRO CON **PLN** LISCIO

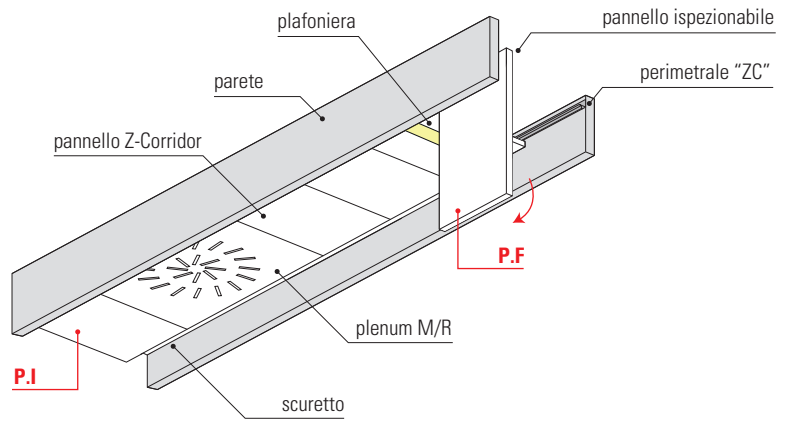


## CORRIDOIO LINEARE

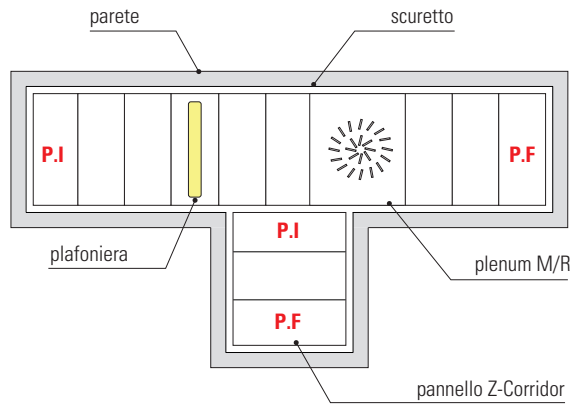


**P.I.:** pannello iniziale  
**P.F.:** pannello finale

## VISTA ASSONOMETRICA DAL BASSO

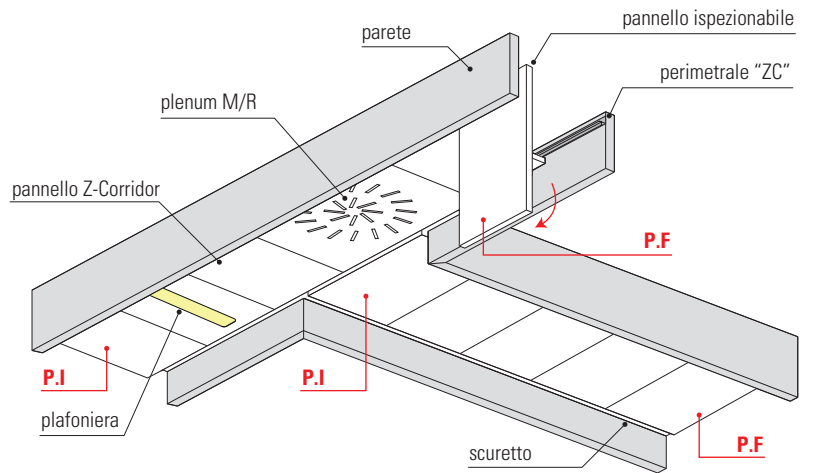


## INCROCIO A "T"



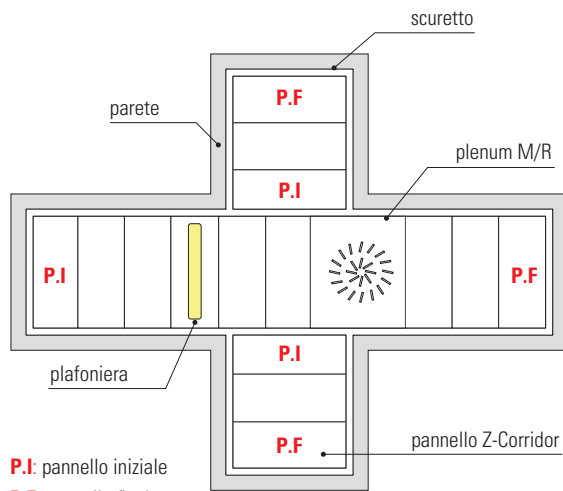
**P.I.:** pannello iniziale  
**P.F.:** pannello finale

## VISTA ASSONOMETRICA DAL BASSO



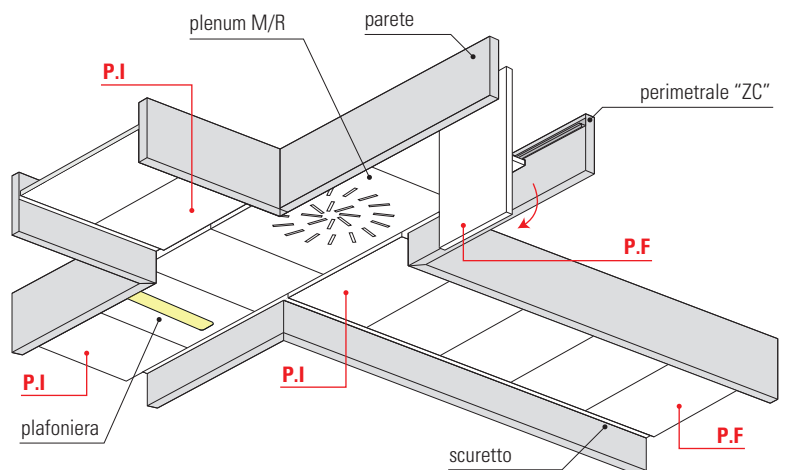
**N.B.:** Il sistema sopra raffigurato prevede la sospensione del profilo perimetrale

## INCROCIO A CROCE

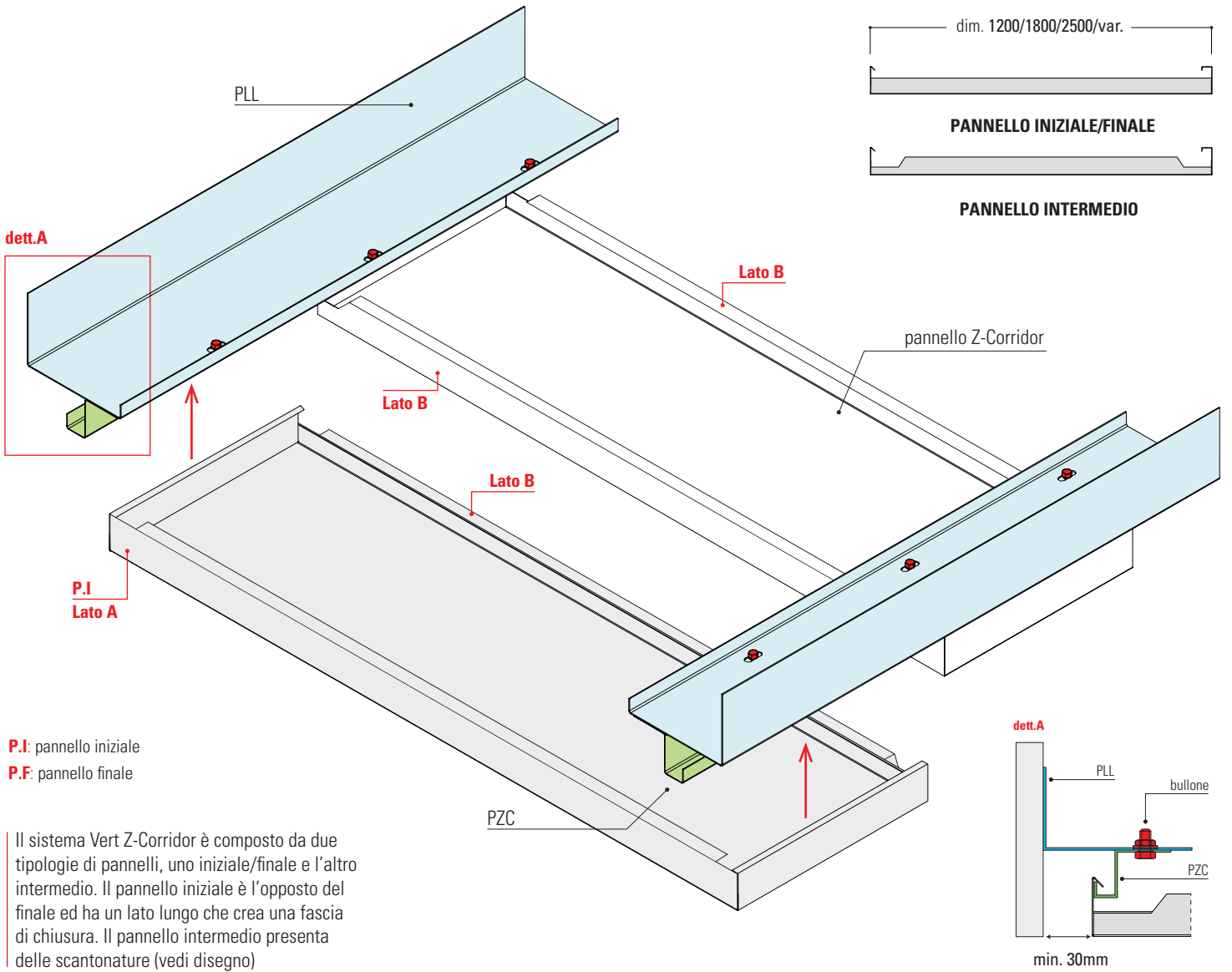


**P.I.:** pannello iniziale  
**P.F.:** pannello finale

## VISTA ASSONOMETRICA DAL BASSO



**N.B.:** Il sistema sopra raffigurato prevede la sospensione del profilo perimetrale

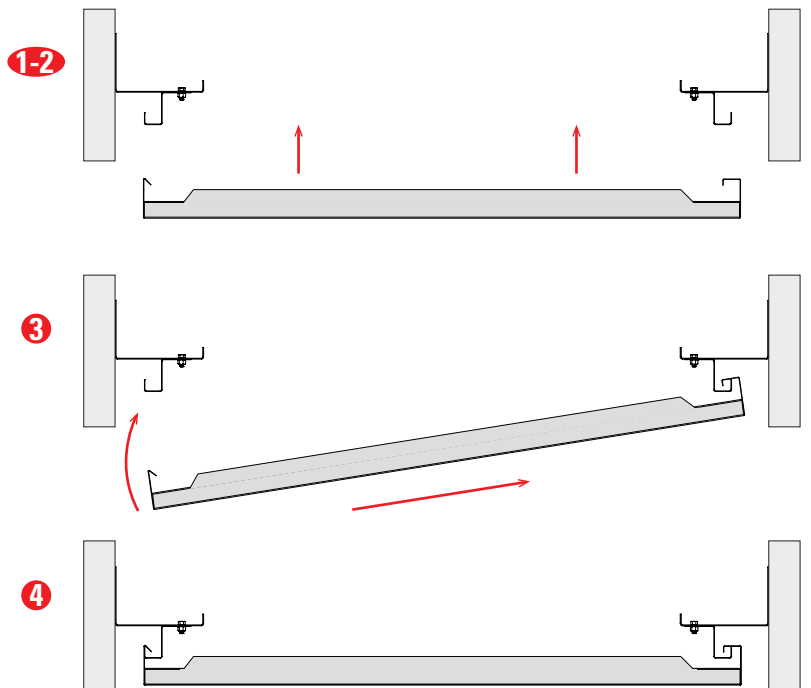


Il sistema Vert Z-Corridor è composto da due tipologie di pannelli, uno iniziale/finale e l'altro intermedio. Il pannello iniziale è l'opposto del finale ed ha un lato lungo che crea una fascia di chiusura. Il pannello intermedio presenta delle scantonature (vedi disegno)

## DESCRIZIONE MONTAGGIO

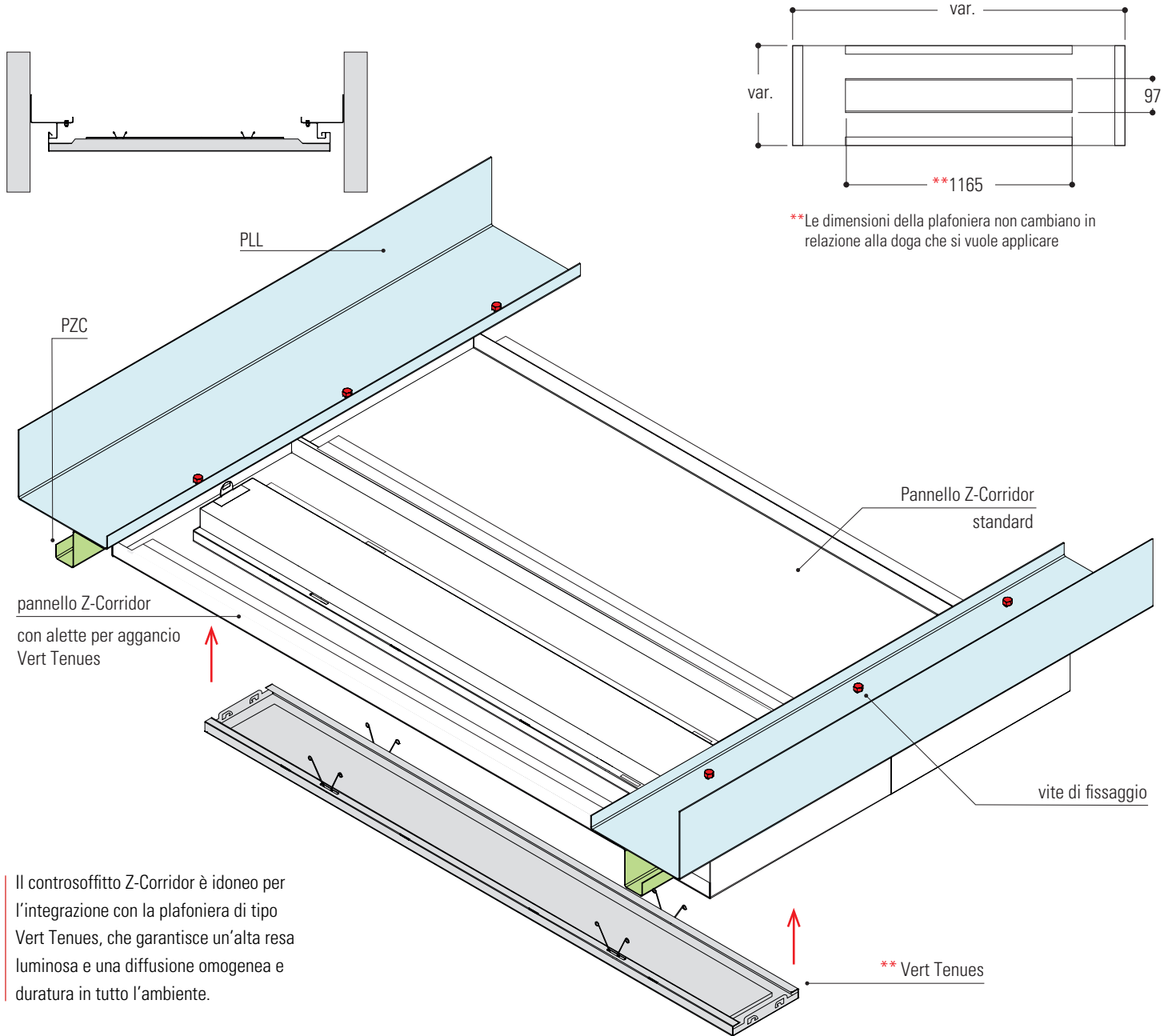
Il montaggio del Vert Z-Corridor avviene in poche e semplici fasi. Gli elementi principali che compongono il Vert Z-Corridor sono i profili perimetrali PLL e PZC, sul quale andrà in appoggio il pannello mediante i seguenti passaggi:

1. Posizionare a parete il profilo perimetrale PLL
2. Posizionare il profilo a PZC sotto il profilo PLL e riportare con una quota tale da garantire lo stesso scuretto dopo il montaggio del pannello.
3. Posizionare il pannello "Z-Corridor" in prossimità dei profili perimetrali, inserendolo in diagonale.
4. Posizionare il pannello in appoggio sui profili PZC ed assicurarsi che il lato sia agganciato sul profilo a PZC.



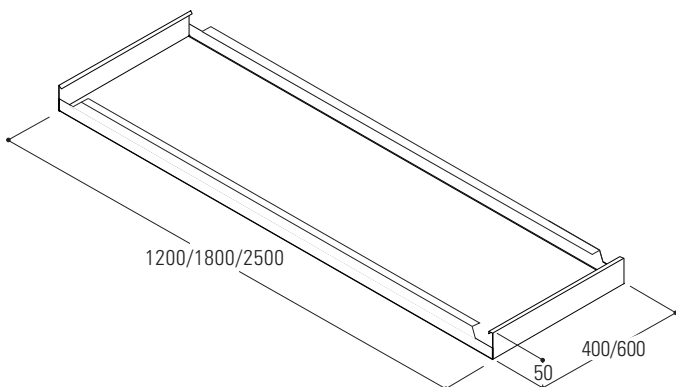
# SISTEMA CON PLAFONIERA

## MONTAGGIO CON PLAFONIERA VERT TENUES

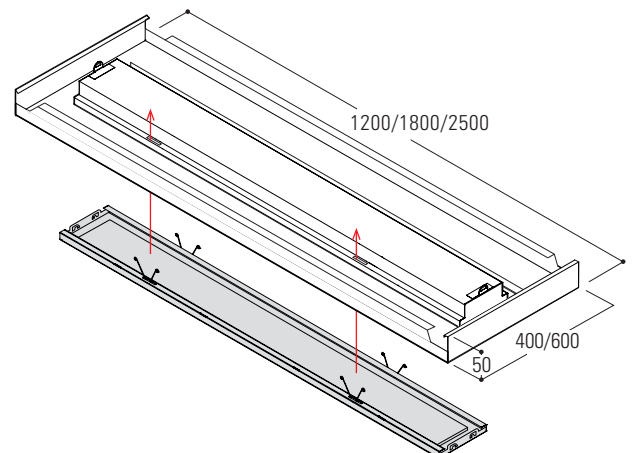


Il controsoffitto Z-Corridor è idoneo per l'integrazione con la plafoniera di tipo Vert Tenues, che garantisce un'alta resa luminosa e una diffusione omogenea e duratura in tutto l'ambiente.

## PANNELLO STANDARD

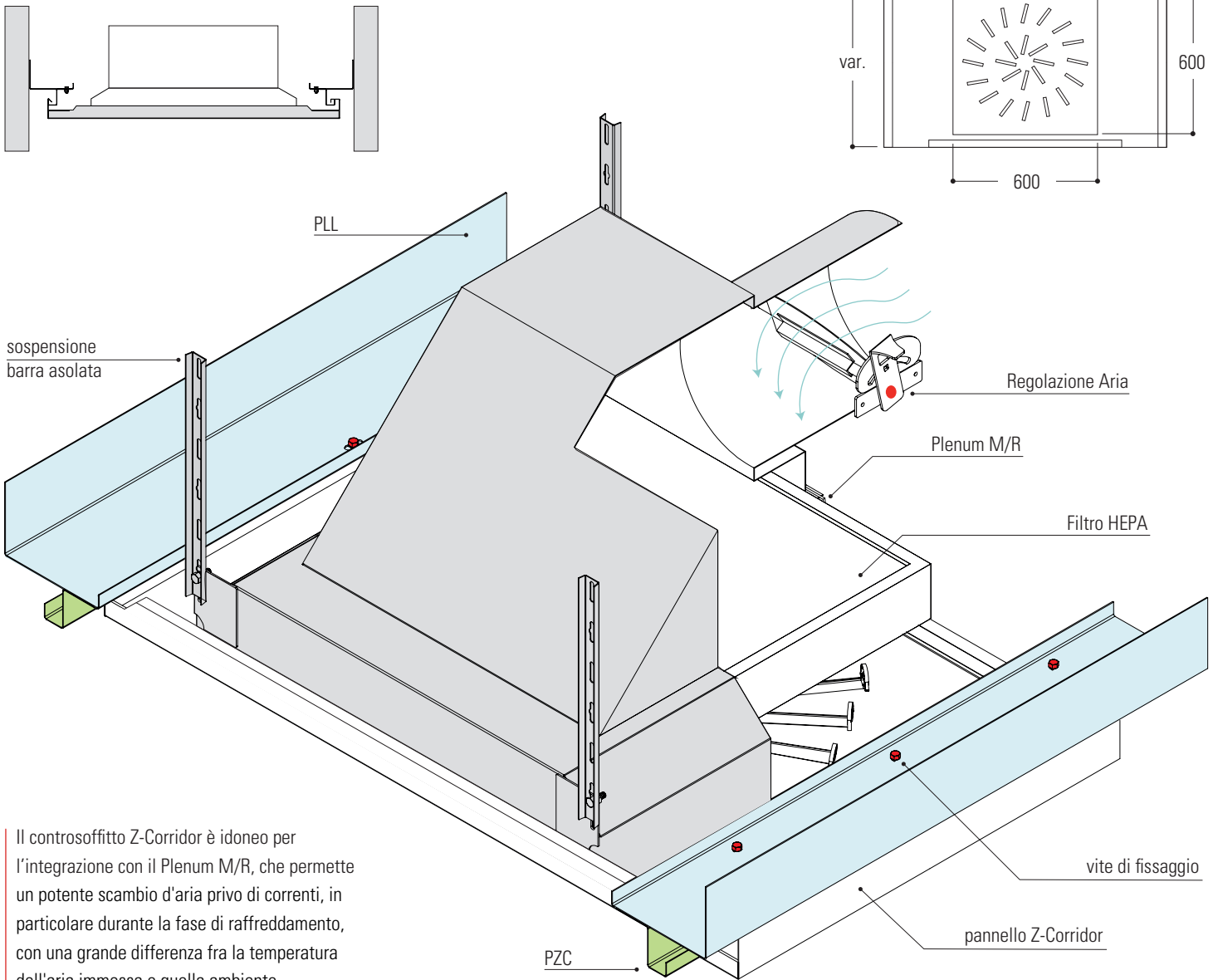


## PANNELLO FORATO CON PLAFONIERA AD INCASTRO



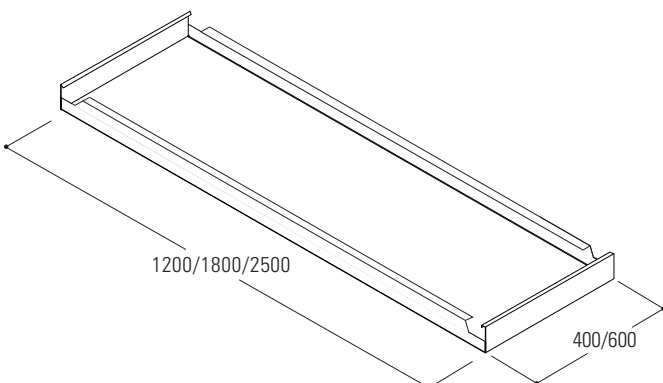
# SISTEMA CON PLENUM

## MONTAGGIO CON PLENUM M/R

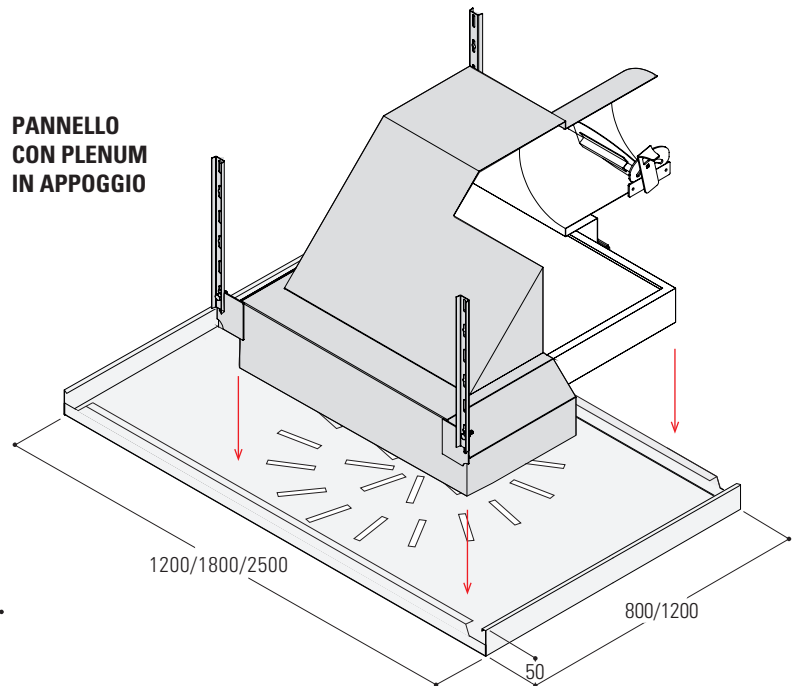


Il controsoffitto Z-Corridor è idoneo per l'integrazione con il Plenum M/R, che permette un potente scambio d'aria privo di correnti, in particolare durante la fase di raffreddamento, con una grande differenza fra la temperatura dell'aria immessa e quella ambiente.

## PANNELLO STANDARD



## PANNELLO CON PLENUM IN APPOGGIO



## RIFERIMENTI NORMATIVI

- Prodotto da costruzione secondo il Regolamento (UE) 305/2011
- Marcatura CE in accordo alla EN 13964
- Qualità della lamiera e grado di rivestimento conforme alla EN 10143 ed EN 10346

## MARCATURA CE

Il prodotto indicato in questa scheda tecnica è destinato per l'impiego all'interno di edifici. È provvisto di Dichiarazione di Prestazione (DOP). Reazione al fuoco: classe A1/Durabilità: classe B (Componenti dell'edificio esposti a un'umidità relativa variabile fino al 90% e a temperature variabili fino a 30°C ma senza agenti inquinanti corrosivi, eccetto i prodotti in classe C5-M).

## PROTOCOLLO LEED

Questa certificazione si sta affermando come nuovo standard mondiale per le costruzioni ecocompatibili e promuove un approccio orientato alla sostenibilità. Valutazione su processo integrato, ottimizzazione delle prestazioni energetiche, pianificazione della gestione dei rifiuti da costruzione e demolizione, illuminazione interna e prestazioni acustiche.

## STOCCAGGIO DEL PRODOTTO

Immagazzinare i pacchi in luoghi coperti con un'atmosfera relativamente secca e ad una temperatura il più costante possibile, al fine di evitare fenomeni di condensa che possono ridurre lo stato di passivazione a protezione della superficie zincata. Nell'eventuale immagazzinamento esterno (sconsigliato), utilizzare una copertura che assicuri perfettamente la protezione del materiale contro le intemperie (pioggia, nebbia, neve), avendo cura di porre i pacchi leggermente inclinati. Questa copertura deve comunque essere tale da consentire un'adeguata areazione (non mettendo a contatto diretto le due superfici), in modo che l'umidità non si depositi e crei fenomeni di condensa.

## MATERIALE PER IMBALLO

La confezione è realizzata in cartone con all'interno delle buste in plastica contenenti i pannelli, il tutto chiuso con dello scotch esternamente. Il pallet è realizzato con regetta in plastica e murale in legno. Gli imballi sono opportunamente dimensionati per facilitare la movimentazione nei magazzini e nei cantieri.

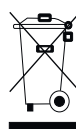
## AVVERTENZE

### Avvertenze Generali

- Si prega di leggere attentamente le avvertenze che seguono in quanto sono importanti indicazioni per la sicurezza d'installazione d'uso e per la manutenzione.
- Dopo aver tolto il prodotto dal suo imballaggio assicurarsi della sua integrità, in caso contrario contattare il venditore.
- Gli elementi dell'imballaggio (sacchetti in plastica etc.) non devono essere lasciati alla portata dei bambini in quanto potenziali fonti di pericolo.
- Il mancato rispetto di quanto sopra può compromettere la sicurezza del prodotto.
- Il fabbricante non può essere considerato responsabile per eventuali danni derivanti da usi impropri, erronei ed irragionevoli.

### Avvertenze importanti

- Il prodotto non deve essere soggetto a modifiche, qualsiasi modifica annulla la garanzia e può rendere pericoloso il prodotto stesso.
- La Antonio Guerrasio s.r.l. declina ogni responsabilità per i danni causati da un proprio prodotto montati in modo non conforme alle istruzioni.
- L'installazione dei prodotti deve essere eseguita a regola d'arte.
- Il prodotto è destinato ad essere installato anche su superfici normalmente infiammabili.



### Riciclaggio

il bidone sbarrato serve a ricordare di raccogliere a fine vita il prodotto in maniera separata dagli altri rifiuti oppure di riconsegnarlo al rivenditore al momento dell'acquisto di un nuovo apparecchio di tipo equivalente. Tale scopo contribuisce a preservare l'ambiente da qualsiasi tipo di contaminazione e favorisce il riciclo dei componenti del prodotto. Lo smaltimento abusivo è soggetto a sanzioni secondo la normativa di legge.

### Avvertenza

- Tutte le raffigurazioni riportate nella presente scheda tecnica sono indicative ed i fissaggi vanno verificati al momento della scelta del sistema che si preferisce adoperare.

Caratteristiche soggette a cambiamenti e miglioramenti senza preavviso